



ERSATZTEIL - LISTE

Universal - Küchenmaschine

SUPRA 6e

Spare Part List

Universal - kitchen machine

SUPRA 6e



Inhaltsverzeichnis / Table of Contents

<u>Seite / page</u>	<u>Gerät / Machine</u>
2 - 06	Antriebseinheit AE 6e / Drive Unit AE 6e
07 - 08	Gehäuse / Casing
09 - 10	Universal - Gemüseschneider UGS / Universal - Vegetable Cutter UGS
11 - 12	Deckel für Gourmetvorsatz / Cover for Gourmet Attachment
13 - 14	Passier- und Reibaufsatz / Straining and Grating Attachment
15 - 31	Scheiben / Disks
32 - 33	Auswerferfinger - Restehalter / Ejector - Remainers keep
34 - 35	Reibeinrichtungen / Grating Devices
36 - 37	Passiereinrichtungen / Straining Devices
38 - 44	Würfelschneideinrichtungen / Dicing Devices
45 - 48	Planeten-, Rühr-, Schlag- und Knetwerk UP 10 Planetary Stirring, Beating and Kneading Attachment UP 10
49 - 52	Planeten-, Rühr-, Schlag- und Knetwerk UP 15 Planetary Stirring, Beating and Kneading Attachment UP 15
53 - 54	Fleisch- und Gemüsewolf R 70 Meat and Vegetable Mincer R 70
55 - 56	Mohnmühle / Poppy Mill
57 - 82	Steaker / Salat- und Streifenschneider / Mürber Steaker / Salad and Strip Cutting Attachment / Meat Tenderizer Cutting Roller Sets
83 - 88	Cutteraufsatz CA 35 / Cutter Attachment CA 35
89 - 92	Untergestell fahrbar FAG / Abstelleinrichtung Underframe mobile FAG / Side Rest
93 - 99	Maschinenschrank SUPRA 6e / Machine Cabinet SUPRA 6e
100 - 101	Beistellschrank 800 / Side Cabinet 800
102 - 109	Cutteraufsatz Maschinenschrank SUPRA CA 35 Cutter Attachment Machine Cabinet SUPRA CA 35
110 - 111	Wandkonsole / Scheibenständer SST 1 / SST 2 / Wandleisten WL 1 – WL 7 Wall Bracket / Disk Rack SST 1 / SST 2 / Wall Bracket WL 1 – WL 7
112 - 113	Unterschrank fahrbar / Mobile Cabinet

FEUMA Gastromaschinen GmbH



Antriebseinheit AE 6e

bis Serien Nr. 123105 Motor / Getriebe

Auf Anfrage ist bei diesen Antriebseinheiten die Reparatur durch FEUMA noch möglich → info@feuma.de

Drive Unit AE 6e

until Serial no. 123105 electric motor / gear

FEUMA can still repair these drive units on request → info@feuma.de

Bild 1

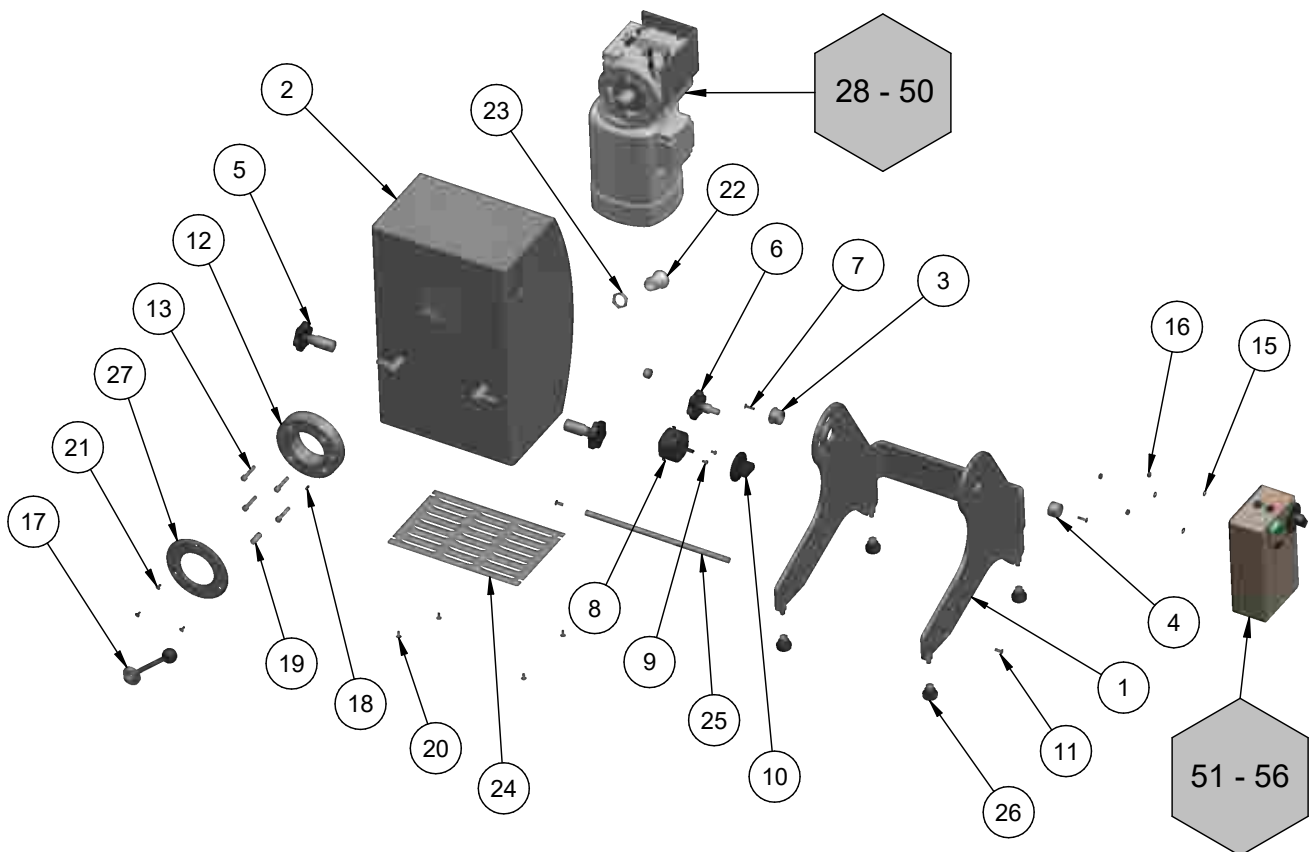
Antriebseinheit AE 6e

Ab Serien Nr. 123106

picture 1

Drive unit AE 6e

from Serial no. 123106

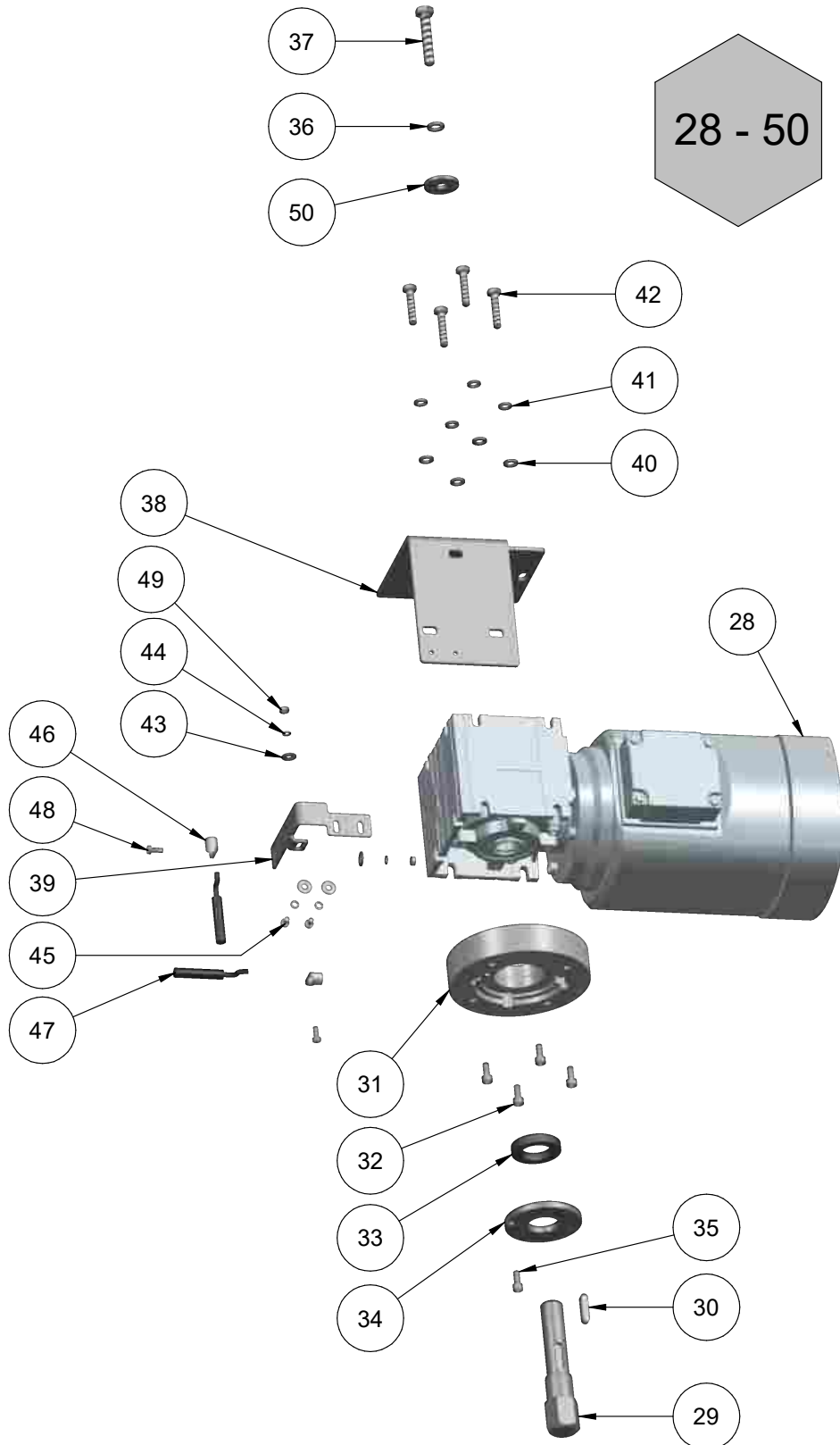


FEUMA Gastromaschinen GmbH



Bild 2
Antriebseinheit AE 6e
ab Serien Nr. 123106

picture 2
Drive Unit AE 6e
from Serial no. 123106

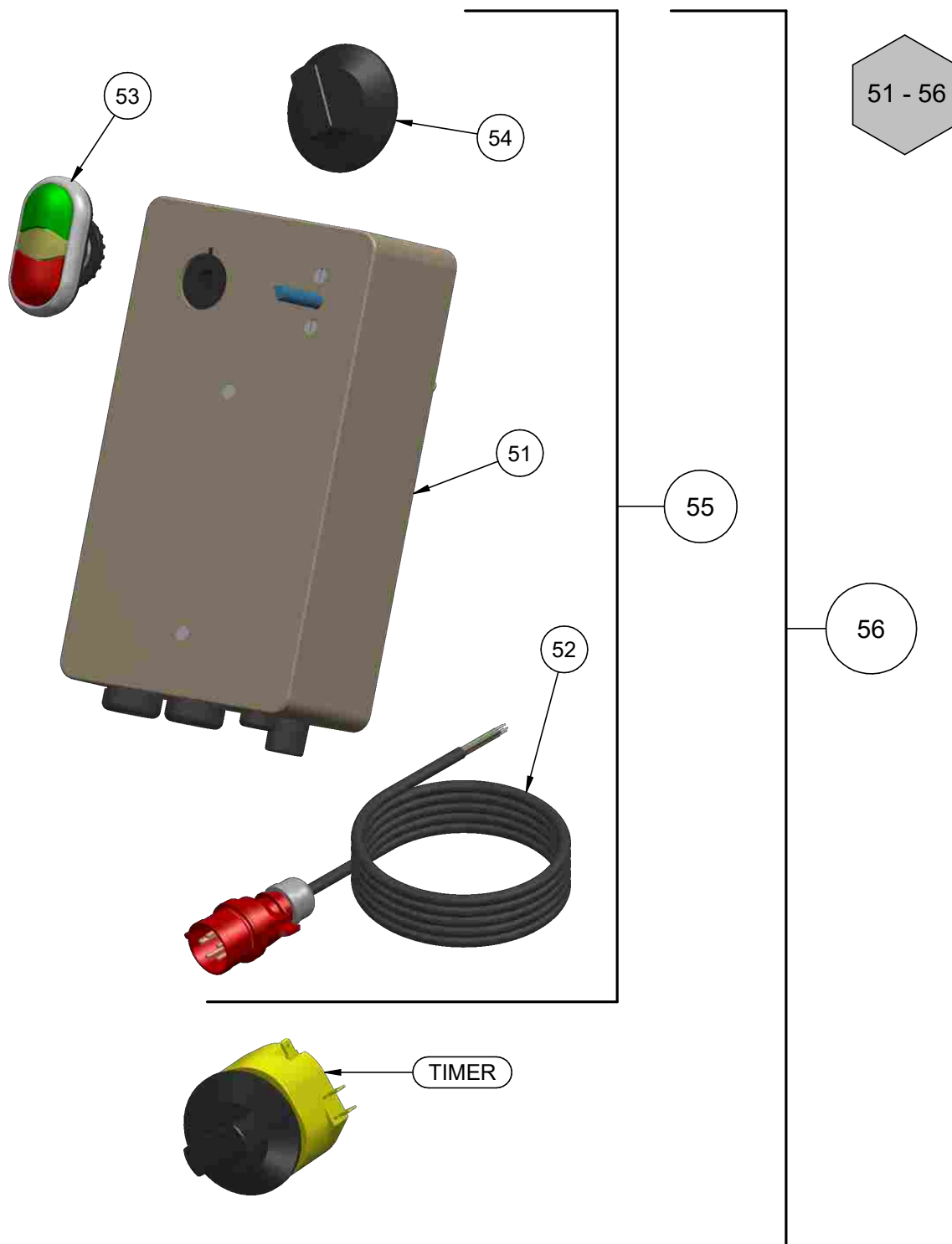


FEUMA Gastromaschinen GmbH



Bild 3
Antriebseinheit AE 6e
ab Serien Nr. 123106

picture 3
Drive Unit AE 6e
from Serial no. 12310





Antriebseinheit AE 6e

Drive Unit AE 6e

Pos.	Art.Nr. item no.	Bezeichnung	Designation	Stück piece	PG
1	545951	Ständer mit Fuß geschweißt.	Base frame welded with food	1	38
2	543500	Gehäuse kpl. mit Timer	Housing compl. with timer	1	44
--	543517	Gehäuse kpl. ohne Timer	Housing compl. without timer	1	44
3	543510	Gelenkhülse links	Joint sleeve left	1	07
4	543525	Gelenkhülse rechts	Joint sleeve right	1	07
5	543530	Spanngriff kpl. Kesselhalterung	Tightening knob compl. for vessel retainer	2	10
6	543532	Spanngriff kpl. für Ständer	Tightening knob compl. for base frame	1	17
7	311018	Linsensenkschraube M4x18	Raised countersunk-head screw M4x18	2	00
8	312038	Timer	Timer	1	25
9	310448	Zylinderschraube M4x6	Cylinder screw M4x6	2	00
10	311829	Knebel	Handle	1	01
11	310613	Linsensenkschraube M5x12	Raised countersunk-head screw M5x12	2	00
12	543511	Nabe für Antrieb	Hub for drive	1	25
13	311135	Zylinderschraube M6x30	Cylinder screw M6x30	4	00
15	102150	Scheibe 5,3	Washer 5.3	3	00
16	105000	Sechskantmutter M5	Hexagon nut M5	3	00
17	543520	Exzenterhebel kpl.	Cam lever compl.	1	17
18	311833	Druckstück	Pressure piece	1	01
19	311845	Zylinderstift 10m6x20	Cylindrical pin 10m6x20	1	01
20	311565	Bordwandschraube M4x10	Slotted round-head screw M4x10	4	00
21	310547	Linsensenkschraube M4x8	Raised countersunk-head screw M4x8	3	00
22	310280	Kabeldurchführung	Cable gland	1	05
23	310811	Gegenmutter PG 11	Locknut PG 11	1	00
24	543502	Bodenblech	Bottom plate	1	14
25	543526	Strebe	Brace	1	04
26	311893	Gelenkfuß	Articulated foot	4	02
--	311123	Federring B8	Split washer B8	4	00
27	543513	Deckscheibe	Cover disc	1	14
28	312721	Motor mit Getriebe	Motor including gear unit	1	42
--	312786	Schneckengetriebe	Worm gear	1	34
29	545252	Antriebswelle	Drive shaft	1	19
30	310677	Passfeder A6x6x25 St	Feather key A 6x6x25 pcs	1	00
31	545254	Distanzring	Spacer ring	1	23
32	310585	Zylinderschraube M6x22	Cylinder screw M5x12	4	00
33	312035	Wellendichtring A 22x40x7	Radial shaft seal A 22x40x7	1	03
34	545253	Deckscheibe innen	Cover disc inside	1	09
35	543527	Zylinderschraube überdreht	Cylinder screw overwound	1	01
36	310652	Federring B8	Split washer B8	1	00
37	311215	Sechskantschraube M8x45	Hexagon screw M8x50	1	00
38	545255	Haltewinkel	Angle bracket	1	10
39	543514	Halteblech für Rohrschalter	Retaining plate for magnetic proximity switch	1	04
40	025903	Scheibe 6,4	Washer 6.4	4	00
41	310567	Federring B 6	Split washer B 6	4	00
42	310510	Sechskantschraube M6x12	Hexagon screw M6x16	4	00



Antriebseinheit AE 6e

Drive Unit AE 6e

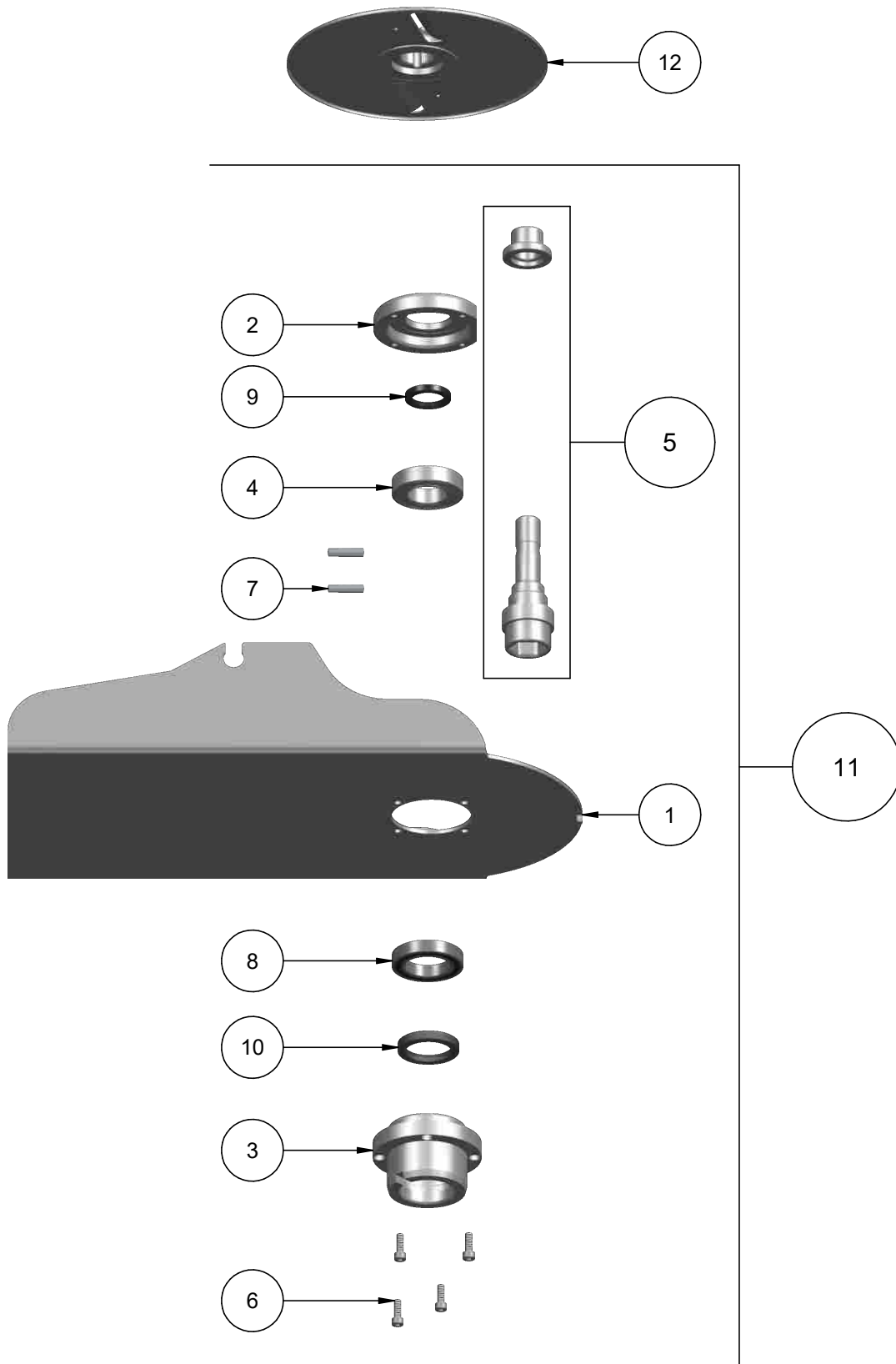
Pos.	Art.Nr. item no.	Bezeichnung	Designation	Stück piece	PG
43	310555	Scheibe 4,3	Washer 4.3	4	00
44	310655	Federring B4	Split washer B4	4	00
45	310448	Zylinderschraube M4x6	Cylinder screw M4x6	2	00
46	312002	Kabelschelle 7,9	Cable clamp 7.9	2	00
47	310006	Rohrschalter	Magnetic proximity switch	2	12
48	310447	Zylinderschraube M4x12	Cylinder screw M4x12	2	00
49	008662	Sechskantmutter M4	Hexagon nut M4	2	00
50	300461	Scheibe D8 4/30	Washer D8 4/30	1	00
51	546220	Klemmkasten	Terminal box	1	22
52	311782	Zuleitung mit Stecker	Supply line incl. plug	1	16
53	311827	Doppeldrucktaste	Double push-button	1	18
54	311829	Stufenschalter	Step switch	1	01
55	546222	Elektrik kpl. ohne Timer	Electrical system compl. without timer	1	42
56	546221	Elektrik kpl. <u>mit</u> Timer	Electrical system compl. <u>with</u> timer	1	44
--	312968	Sticker „SUPRA 6e“	“SUPRA 6e” sticker	1	08

FEUMA Gastromaschinen GmbH



Gehäuse

Casing





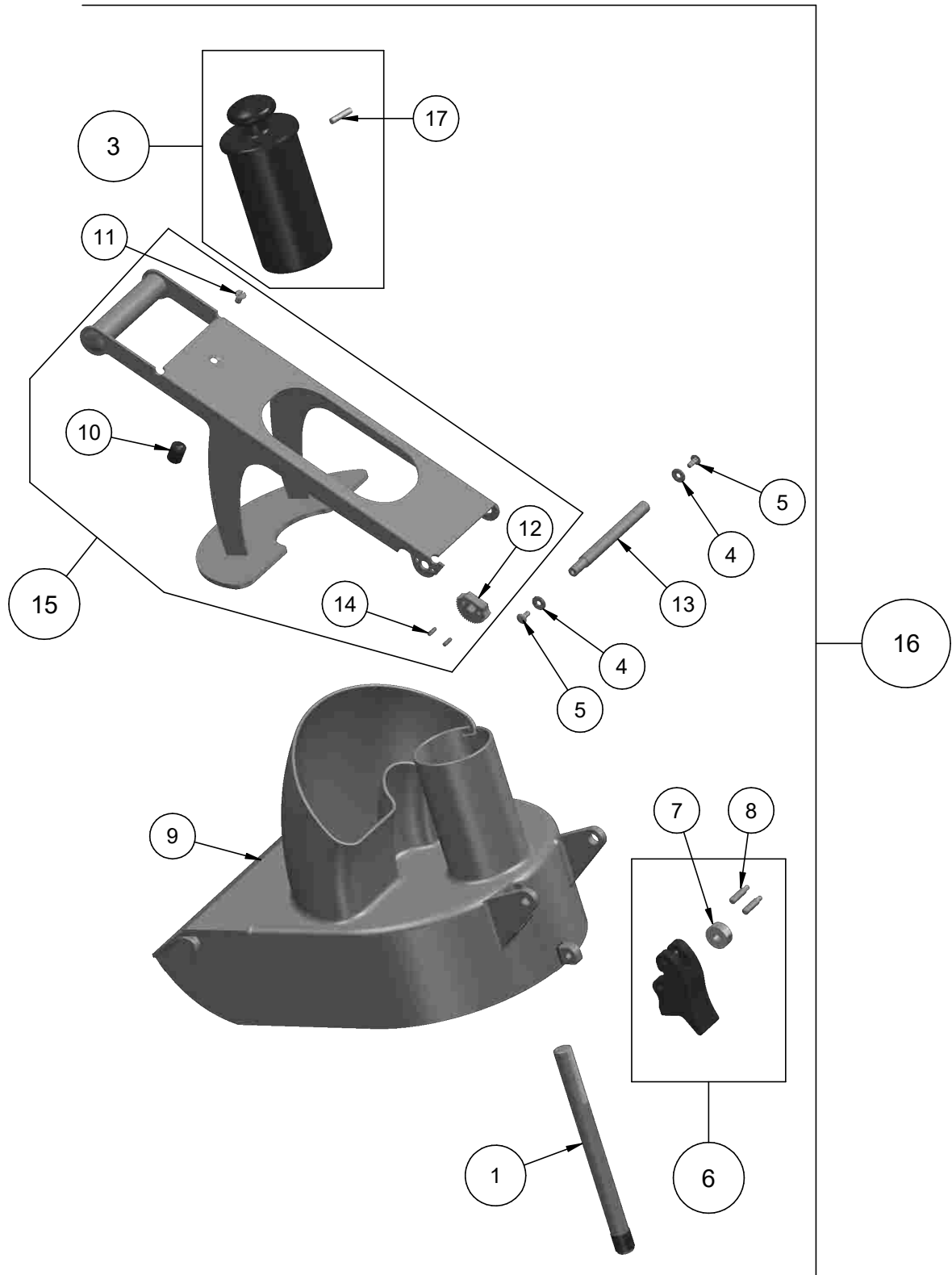
Gehäuse für SUPRA 6e

Casing for SUPRA 6e

Pos.	Art.Nr. item no.	Bezeichnung	Designation	Stück piece	PG
1	543550	Gehäuse	Casing	1	22
2	543569	Lagerdeckel	Bearing cover	1	20
3	543568	Nabe	Hub	1	23
4	310892	Rillenkugellager 6006 – 2RS	Grooved ball bearing 6006 – 2RS	1	09
5	543574	Abtriebswelle mit Hülse	Drive shaft incl. sleeve	1	23
6	311886	Zylinderschraube M5x16	Cylinder screw M5x16	4	00
7	310955	Kerbstift 6x28	Grooved pin 6x28	2	00
8	311980	Rillenkugellager 61907 – 2RS	Grooved ball bearing 61907 – 2RS	1	11
9	311979	Wellendichtring AS 25x35x5	Radial shaft seal AS 25x35x5	1	08
10	311761	Wellendichtring AS 35x47x7	Radial shaft seal AS 35x47x7	1	05
11	543545	Gehäuse kpl. mit Abtriebswelle, Lagerdeckel und Nabe	Casing compl. incl. drive shaft, bearing cover and hub	1	38
12	543565	Auswerferscheibe	Ejector disc	1	22

Universal - Gemüseschneider UGS

Universal - Vegetable cutter UGS





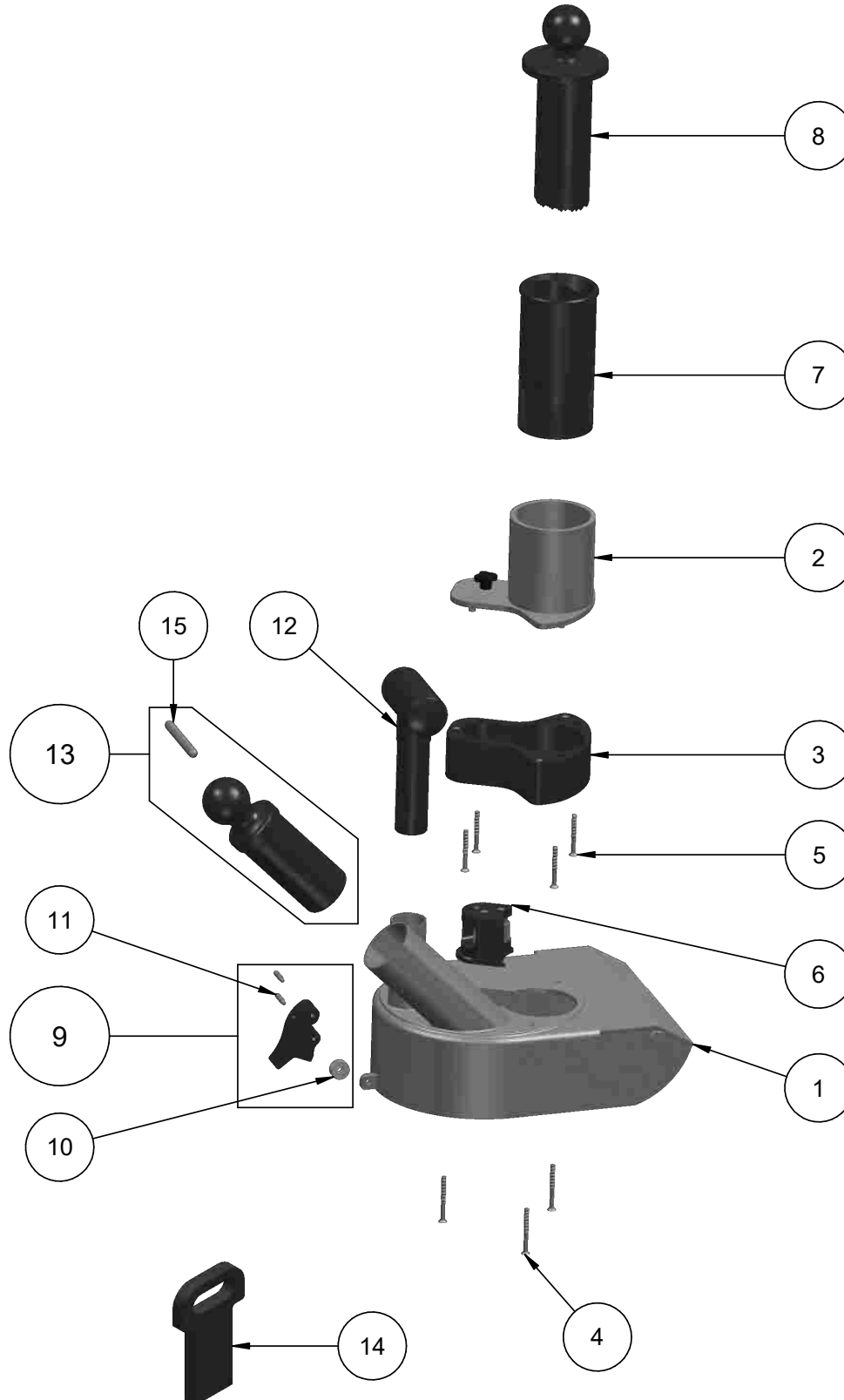
Universal - Gemüseschneider UGS

Universal - Vegetable cutter UGS

Pos.	Art.Nr. item no.	Bezeichnung	Designation	Stück piece	PG
1	543556	Zahnstange kpl.	Gear rack compl.	1	19
3	543562	Stopfer	Pestle	1	16
4	310555	Scheibe 4,3	Washer 4.3	2	00
5	311565	Bordwandschraube M4x10	Slotted round-head screw M4x10	2	00
6	543572	Magnethalter kpl.	Magnet holder compl.	1	23
7	602034	Andruckrolle	Pressure roller	1	03
8	311887	Zapfenschraube M4x18	Shoulder screw M4x18	2	00
9	543551	Deckel	Cover	1	42
10	543567	Anschlag	Stop	1	02
11	310498	Senkkopfschraube M5x8	Countersunk head screw M5x8	1	00
12	543558	Ritzel	Pinion	1	14
13	543559	Steckachse	Quick-release axle	1	07
14	310313	Zylinderkerbstift 3x10	Grooved cylindrical pin 3x10	2	00
15	543552	Andrücken mit Anschlag und Ritzel verstiftet	Presser pinned to stop and pinion	1	28
16	545279	UGS – Deckel kpl.	UGS cover compl.	1	49
17	310704	Steckerkerbstift 4x18	Grooved pin 4x18	1	00

Deckel für Gourmetvorsatz

Cover for Gourmet Attachement





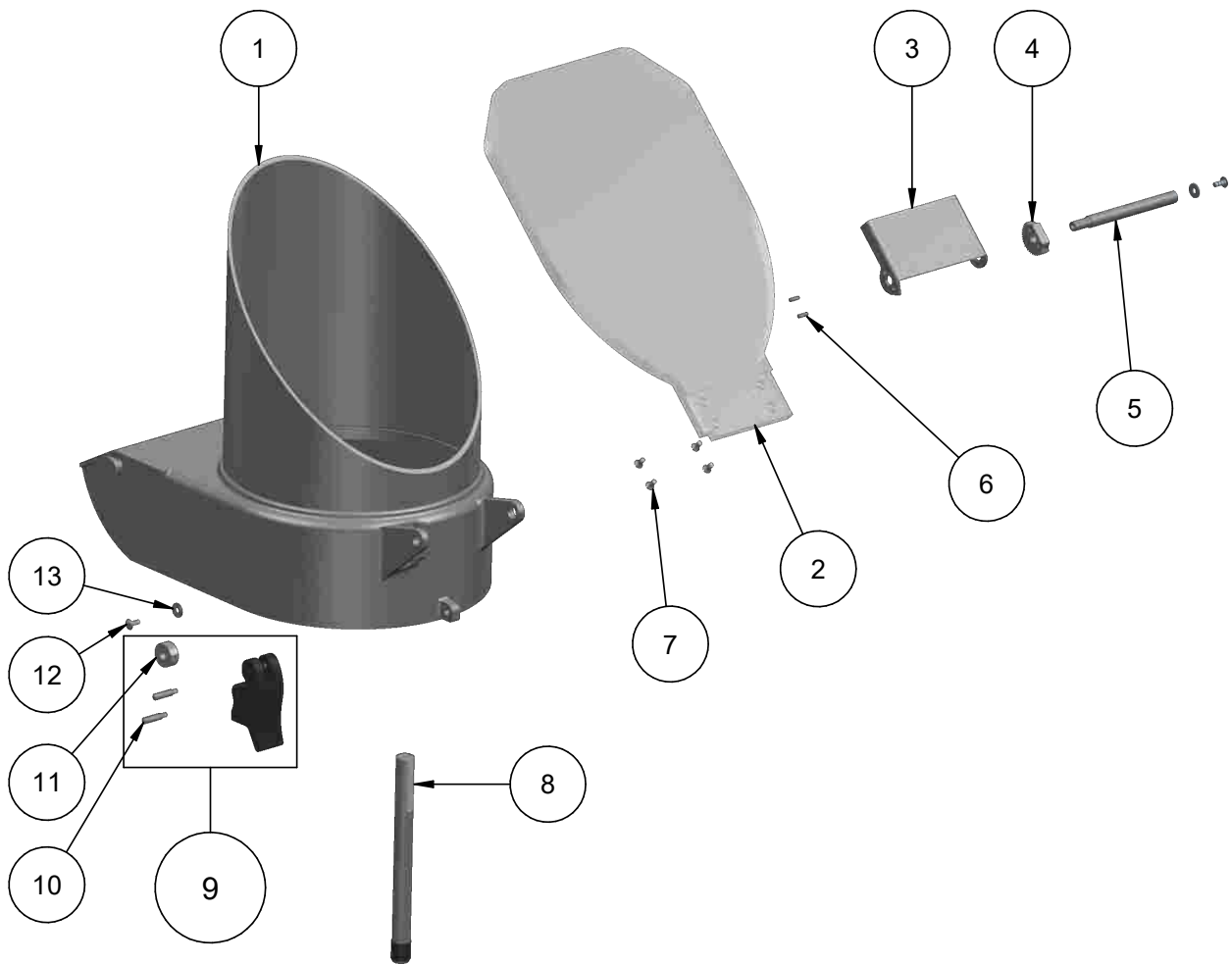
Deckel für Gourmetvorsatz

Cover for Gourmet Attachement

Pos.	Art.Nr. item no.	Bezeichnung	Designation	Stück piece	PG
1	544960	Deckel	Cover	1	42
2	544962	Rohrplatte kpl.	Tube plate compl.	1	26
3	544964	Getriebegehäuse	Gear housing	1	16
4	312306	Senkkopfschraube M5x50	Countersunk head screw M5x50	3	00
5	312317	Senkkopfschraube M5x45	Countersunk head screw M5x45	4	00
6	544983	Radsatz kpl.	Wheel set compl.	1	30
--	544987	Einsatz POM	POM insert	1	14
7	544966	Ovalrohr	Oval tube	1	21
8	544967	Stopfer oval	Oval pestle	1	23
9	543572	Magnethalter kpl.	Magnet holder compl.	1	23
10	602034	Andruckrolle	Pressure roller	1	03
11	311887	Zapfenschraube M4x18	Shoulder screw M4x18	2	00
12	544979	Stopfer T	Pestle T	1	19
13	544978	Stopfer D55	Pestle D55	1	19
14	544982	Stopfer flach bis 12/2012	Flat pestle until 12/2012	1	12
15	544995	Querstift 10x90	Transverse pin 10x90	1	01

Passier- und Reibaufsatz

Straining and Grating Attachment



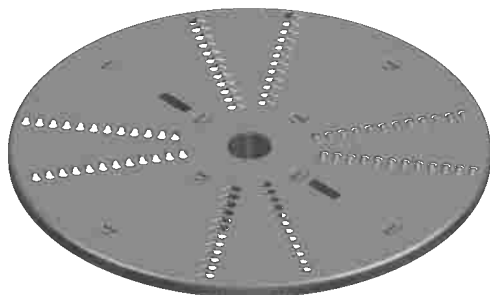


Passier- und Reibaufsatz Straining and Grating Attachment

Pos.	Art.Nr. item no.	Bezeichnung	Designation	Stück piece	PG
1	544816	Deckel verschweißt	Welded cover	1	42
2	543560	Schutzklappe	Protective flap	1	22
3	544819	Gelenk	Joint	1	09
4	543558	Ritzel	Pinion	1	14
5	543559	Steckachse	Quick-release axle	1	07
6	310313	Zylinderkerbstift 3x10	Grooved cylindrical pin 3x10	2	00
7	310856	Senkkopfschraube M4x8	Countersunk head screw M4x8	4	00
8	543561	Zahnstange kpl.	Gear rack compl.	1	17
--	312259	Buchse GSM	Bushing GSM	1	01
9	543572	Magnethalter kpl.	Magnet holder compl.	1	23
10	311887	Zapfenschraube M4x18	Shoulder screw M4x18	2	00
11	602034	Andruckrolle	Pressure roller	1	03
12	311565	Bordwandschraube M4x10	Slotted round-head screw M4x10	2	00
13	310555	Scheibe 4,3	Washer 4.3	2	00

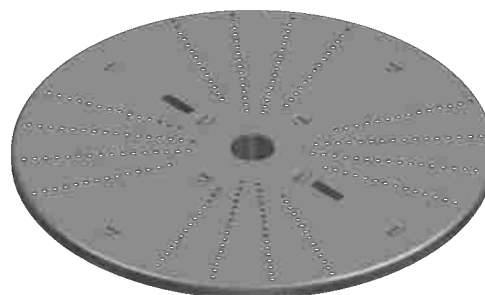
Bild 1
Scheiben

Reibscheibe 2,0 / 3,0 / 4,0
Grating Disks 2,0 / 3,0 / 4,0

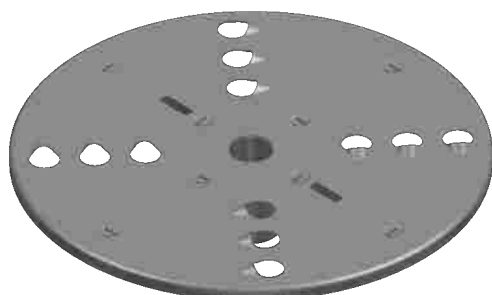


picture 1
Disks

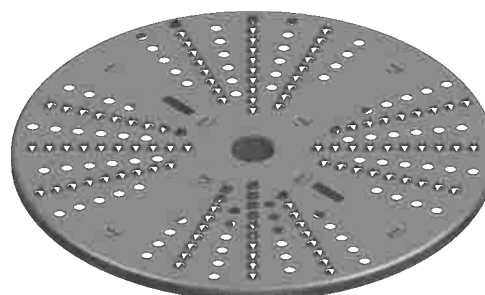
Rohkostscheibe 1,5 / 2,0 / 3,0 / 4,0
Raw Fruit and Vegetable Grating Disks
1,5 / 2,0 / 3,0 / 4,0



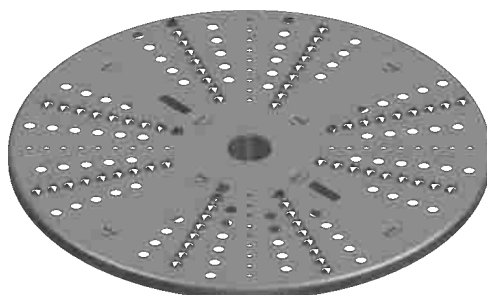
Schnitzelscheibe 6,0 / 7,0 / 9,0
Shredding Disks 6,0 / 7,0 / 9,0



Kartoffelreibscheibe 3x3x5
Raw Potatoes Grating Disk 3x3x5



Reibekuchenscheibe 3x3x2
Potato Mashing Disk 3x3x2

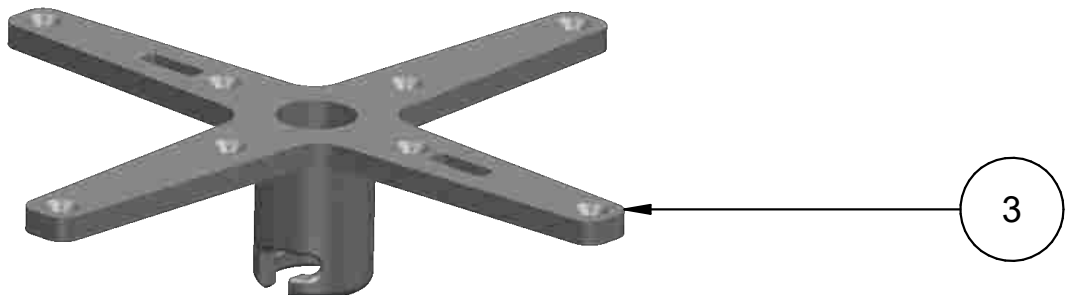
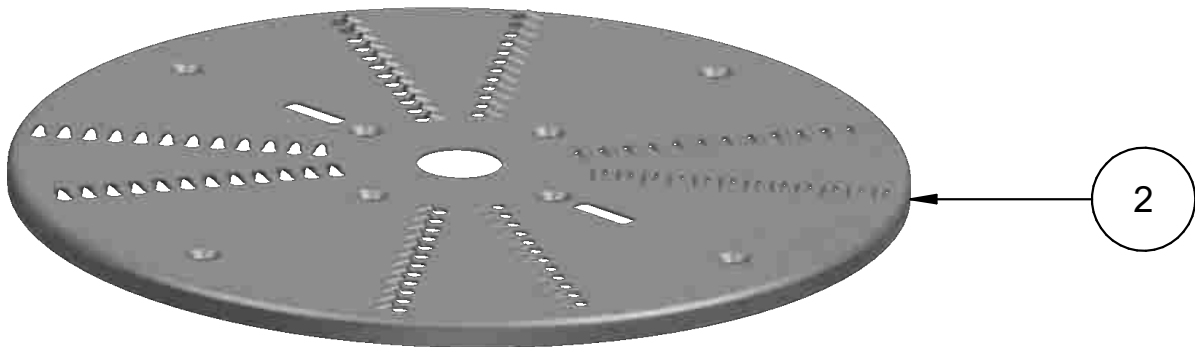
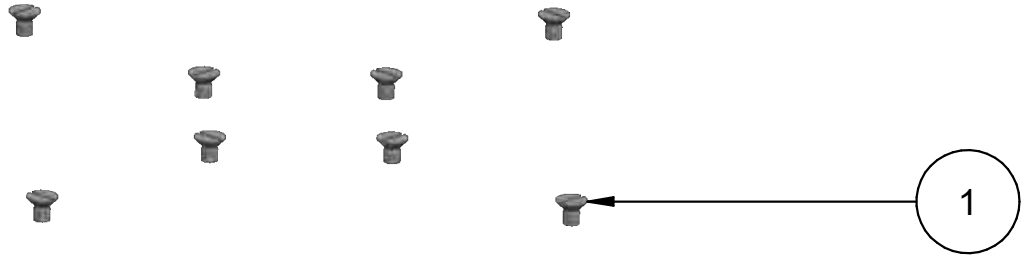


FEUMA Gastromaschinen GmbH



Bild 2
Scheiben

picture 2
Disks





Reibscheiben 2,0 / 3,0 / 4,0
Rohkostscheiben 1,5 / 2,0 / 3,0 / 4,0
 Grating Disks 2.0 / 3.0 / 4.0
 Raw Fruit and Vegetable Grating Disks 1.5 / 2.0 / 3.0 / 4.0

Pos.	Art.Nr. item no.	Bezeichnung	Designation	Stück piece	PG
--	542832	Reibscheibe 2,0 mm	Grating disk 2.0 mm	1	*
1	310484	Senkkopfschraube M4x6	Countersunk head screw M4x6	8	00
2	543599	Reibeblech RS 2	Grating plate RS 2	1	16
3	544756	Scheibenkörper	Disk body	1	24
--	542830	Reibscheibe 3,0 mm	Grating disk 3.0 mm	1	*
1	310484	Senkkopfschraube M4x6	Countersunk head screw M4x6	8	00
2	543591	Reibeblech RS 3	Grating plate RS 3	1	16
3	544756	Scheibenkörper	Disk body	1	24
--	542831	Reibscheibe 4,0 mm	Grating disk 4.0 mm	1	*
1	310484	Senkkopfschraube M4x6	Countersunk head screw M4x6	8	00
2	543592	Reibeblech RS 4	Grating plate RS 4	1	16
3	544756	Scheibenkörper	Disk body	1	24
--	542834	Rohkostscheibe 1,5 mm	Raw fruit and vegetable grating disk (RKS) 1.5 mm	1	*
1	310484	Senkkopfschraube M4x6	Countersunk head screw M4x6	8	00
2	543546	Reibeblech RKS 1,5	RKS grating plate 1.5	1	16
3	544756	Scheibenkörper	Disk body	1	24
--	542833	Rohkostscheibe 2,0 mm	Raw fruit and vegetable grating disk (RKS) 2.0 mm	1	*
1	310484	Senkkopfschraube M4x6	Countersunk head screw M4x6	8	00
2	543600	Reibeblech RKS 2	RKS grating plate 2	1	16
3	544756	Scheibenkörper	Disk body	1	24
--	542836	Rohkostscheibe 3,0 mm	Raw fruit and vegetable grating disk (RKS) 3.0 mm	1	*
1	310484	Senkkopfschraube M4x6	Countersunk head screw M4x6	8	00
2	543593	Reibeblech RKS 3	RKS grating plate 3	1	16
3	544756	Scheibenkörper	Disk body	1	24
--	542837	Rohkostscheibe 4,0 mm	Raw fruit and vegetable grating disk (RKS) 4.0 mm	1	*
1	310484	Senkkopfschraube M4x6	Countersunk head screw M4x6	8	00
2	543594	Reibeblech PKS 4	RKS grating plate 4	1	16
3	544756	Scheibenkörper	Disk body	1	24

* Preis siehe aktuelle Preisliste / price see current price list



Schnitzelscheiben 6,0 / 7,0 / 9,0

Kartoffelreibeischeibe 3x3x5

Reibekuchenscheibe 3x3x2

Shredding Disks 6.0 / 7.0 / 9.0

Raw Potatoes Grating Disk 3x3x5

Potato Mashing Disk 3x3x2

Pos.	Art.Nr. item no.	Bezeichnung	Designation	Stück piece	PG
--	542838	Schnitzelscheibe 6,0 mm	Chipping disc (SS) 6.0 mm	1	*
1	310484	Senkkopfschraube M4x6	Countersunk head screw M4x6	8	00
2	543595	Reibblech SS 6	SS grating plate 6	1	16
3	544757	Scheibenkörper	Disk body	1	24
--	542835	Schnitzelscheibe 7,0 mm	Chipping disc (SS) 7.0 mm	1	*
1	310484	Senkkopfschraube M4x6	Countersunk head screw M4x6	8	00
2	543576	Reibblech SS 7	SS grating plate 7	1	16
3	544757	Scheibenkörper	Disk body	1	24
--	542839	Schnitzelscheibe 9,0 mm	Chipping disc (SS) 9.0 mm	1	*
1	310484	Senkkopfschraube M4x6	Countersunk head screw M4x6	8	00
2	543596	Reibblech SS 9	SS grating plate 9	1	16
3	544757	Scheibenkörper	Disk body	1	24
--	542841	Kartoffelreibeischeibe 3x3x5	Raw potatoes grating disk 3x3x5	1	*
1	310484	Senkkopfschraube M4x6	Countersunk head screw M4x6	8	00
2	543597	Reibblech RrK 3x3x5	RrK grating plate 3x3x5	1	16
3	544757	Scheibenkörper	Disk body	1	24
--	542842	Reibekuchenscheibe 3x3x2	Potato mashing disk 3x3x2	1	*
1	310484	Senkkopfschraube M4x6	Countersunk head screw M4x6	8	00
2	543598	Reibblech für Reibekuchen	Grating plate for potato mash	1	16
3	544757	Scheibenkörper	Disk body	1	24

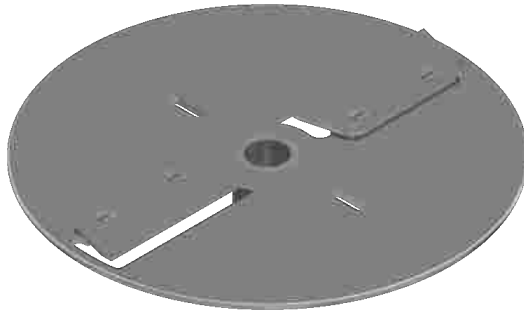
* Preis siehe aktuelle Preisliste / price see current price list



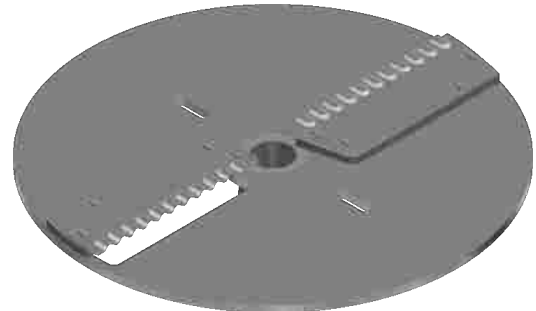
Bild 3
Scheiben

picture 3
Disks

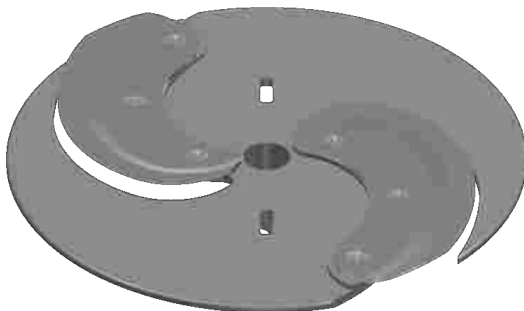
Schneidscheiben 1,0 / 2,0 / 4,0
Slicing Disks 1,0 / 2,0 / 4,0



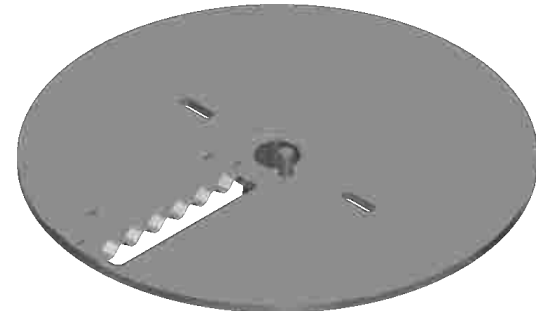
Buntschnittscheiben 4,0 / 6,0
Wavy Blade Disks 4,0 / 6,0



Sichelmesserscheiben 2,5 / 4,0 / 6,0
Sickle Blade Disks 2,5 / 4,0 / 6,0



Waffelscheiben 4,0 / 6,0
Waffle Disks 4,0 / 6,0

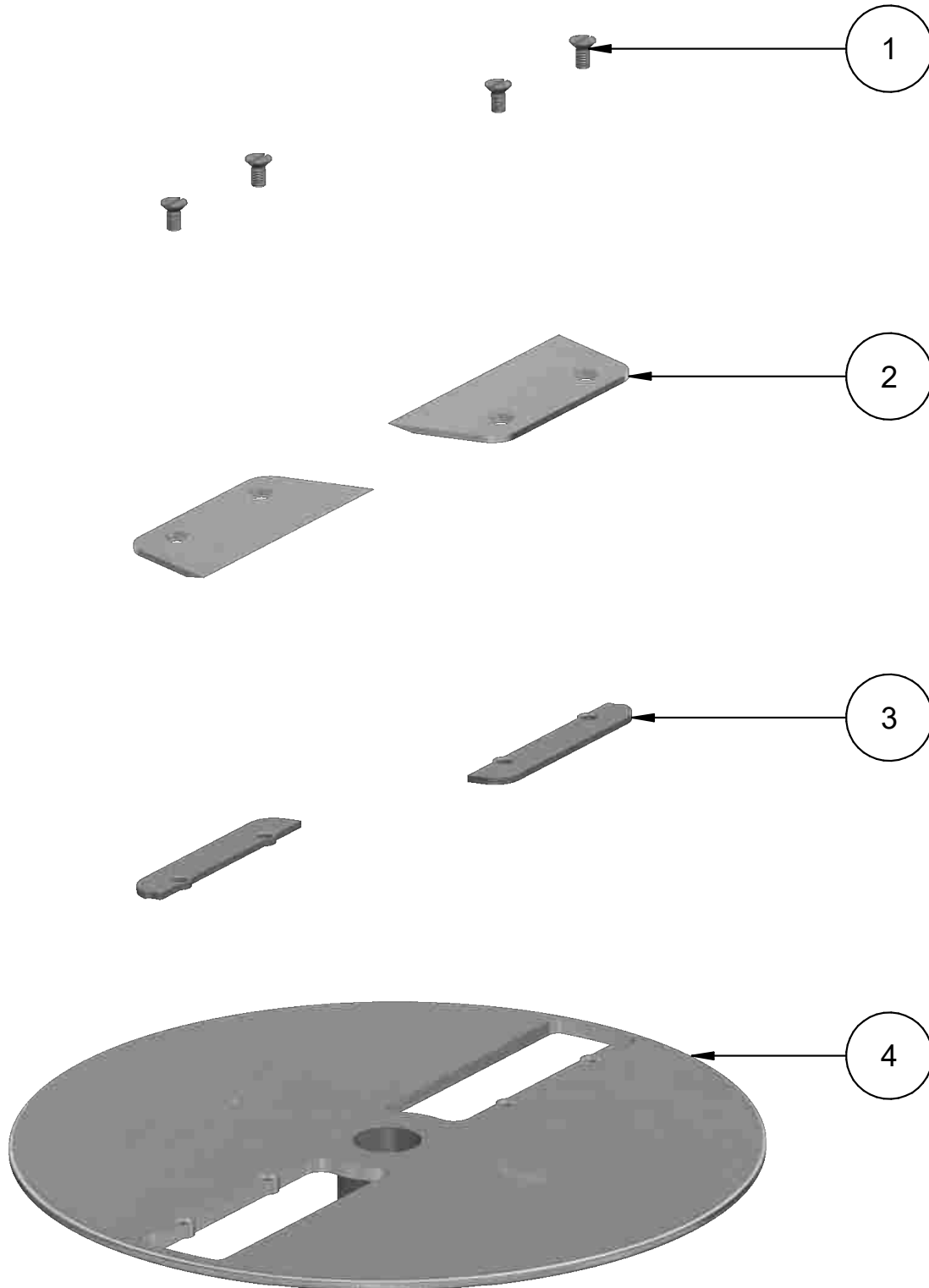


FEUMA Gastromaschinen GmbH



Bild 4
Scheiben

picture 4
Disks





Schneidscheiben 1,0 / 2,0 / 4,0

Buntschnittscheiben 4,0 / 6,0

Slicing Disks 1.0 / 2.0 / 4.0

Wavy Blade Disks 4.0 / 6.0

Pos.	Art.Nr. item no.	Bezeichnung	Designation	Stück piece	PG
--	542815	Schneidscheibe 1,0 mm	Slicing disk 1.0 mm	1	*
1	311999	Senkkopfschraube M4x5	Countersunk head screw M4x5	4	00
2	543590	Geradmesser	Straight blade	2	09
4	544750	Scheibenkörper kpl. SSS 1	SSS disk body compl. 1	1	23
--	542816	Schneidscheibe 2,0 mm	Slicing disk 2.0 mm	1	*
1	311999	Senkkopfschraube M4x5	Countersunk head screw M4x5	4	00
2	543590	Geradmesser	Straight blade	2	09
4	544751	Scheibenkörper kpl. SSS2	SSS2 disk body compl.	1	23
--	542817	Schneidscheibe 4,0 mm	Slicing disk 4.0 mm	1	*
1	310484	Senkkopfschraube M4x6	Countersunk head screw M4x6	4	00
2	543590	Geradmesser	Straight blade	2	09
3	544753	Unterlage 2	Support 2	2	02
4	544752	Scheibenkörper kpl. SSS 4	SSS4 disk body compl.	1	23
	542819	Buntschnittscheibe 4,0 mm bis	Wavy blade disk (BSS) 4.0 mm till	1	*
1	312334	Senkkopfschraube M3x6	Countersunk head screw M3x6	8	00
2	545384	Wellenmesser 2,2	Wavy edged blade 2.2	2	13
4	544767	Scheibenkörper BSS 4 kpl.	Disk body BSS 4 compl.	1	24
	542818	Buntschnittscheibe 6,0 mm bis	Wavy blade disk (BSS) 6.0 mm till	1	*
1	311581	Senkkopfschraube M3x8	Countersunk head screw M3x8	8	00
2	545384	Wellenmesser 2,2	Wavy edged blade 2.2	2	13
3	544999	Unterlage 4	Support 4	2	05
4	544772	Scheibenkörper BSS 6 kpl.	BSS 6 disk body compl.	1	24
	542819	Buntschnittscheibe 4,0 mm ab	Wavy blade disk (BSS) 4.0 mm from	1	*
1	310484	Senkkopfschraube M3x6	Countersunk head screw M3x6	8	00
2	544990	Wellenmesser 4.0	Wavy edged blade 4.0	2	13
4	545946	Scheibenkörper BSS 4 kpl.	Disk body BSS 4 compl.	1	24
	542818	Buntschnittscheibe 6,0 mm ab	Wavy blade disk (BSS) 6.0 mm from	1	*
1	311581	Senkkopfschraube M3x8	Countersunk head screw M3x8	8	00
2	544990	Wellenmesser 4.0	Wavy edged blade 4.0	2	13
3	544999	Unterlage 4	Support 4	2	05
4	545947	Scheibenkörper BSS 6 kpl.	BSS 6 disk body compl.	1	24

* Preis siehe aktuelle Preisliste / price see current price list



Sichelmesserscheiben 2,5 / 4,0 / 6,0

Waffelscheiben 4,0 / 6,0

Sickle Blade Disks 2.5 / 4.0 / 6.0

Waffle Disks 4.0 / 6.0

Pos.	Art.Nr. item no.	Bezeichnung	Designation	Stück piece	PG
--	542811	Sichelmesserscheibe 2,5 mm	Sickle blade disk (SMS) 2.5 mm	1	*
1	310484	Senkkopfschraube M4x6	Countersunk head screw M4x6	6	00
2	311918	Sichelmesser	Sickle blade	2	11
4	544755	Scheibenkörper kpl. SMS 2,5 S	SMS 2.5 S disk body compl.	1	24
--	542812	Sichelmesserscheibe 4,0 mm	Sickle blade disk (SMS) 4.0 mm	1	*
1	310484	Senkkopfschraube M4x6	Countersunk head screw M4x6	6	00
2	311917	Sichelmesser 4	Sickle blade 4	2	11
4	544754	Scheibenkörper kpl. SMS 4 S	SMS 4 S disk body compl.	1	24
--	542813	Sichelmesserscheibe 6,0 mm	Sickle blade disk (SMS) 6.0 mm	1	*
1	310484	Senkkopfschraube M4x6	Countersunk head screw M4x6	6	00
2	311917	Sichelmesser 4	Sickle blade 4	2	11
3	545381	Unterlage 2	Support 2	2	02
4	545380	Scheibenkörper SMS 6 kpl.	SMS 6 disk body compl.	1	24
--	542858	Waffelscheibe 4,0 mm	Waffle disk (WAS) 4.0 mm	1	*
1	311240	Senkkopfschraube M3x5	Countersunk head screw M3x5	4	00
2	544990	Wellenmesser 4	Wavy edged blade 4	1	13
4	544996	Scheibenkörper kpl. WAS 4	WAS 4 disk body compl.	1	24
--	542859	Waffelscheibe 6,0 mm	Waffle disk (WAS) 6.0 mm	1	*
1	311240	Senkkopfschraube M3x5	Countersunk head screw M3x5	4	00
2	544991	Wellenmesser 6	Wavy edged blade 6	1	13
4	544997	Scheibenkörper kpl. WAS 6	WAS 6 disk body compl.	1	24

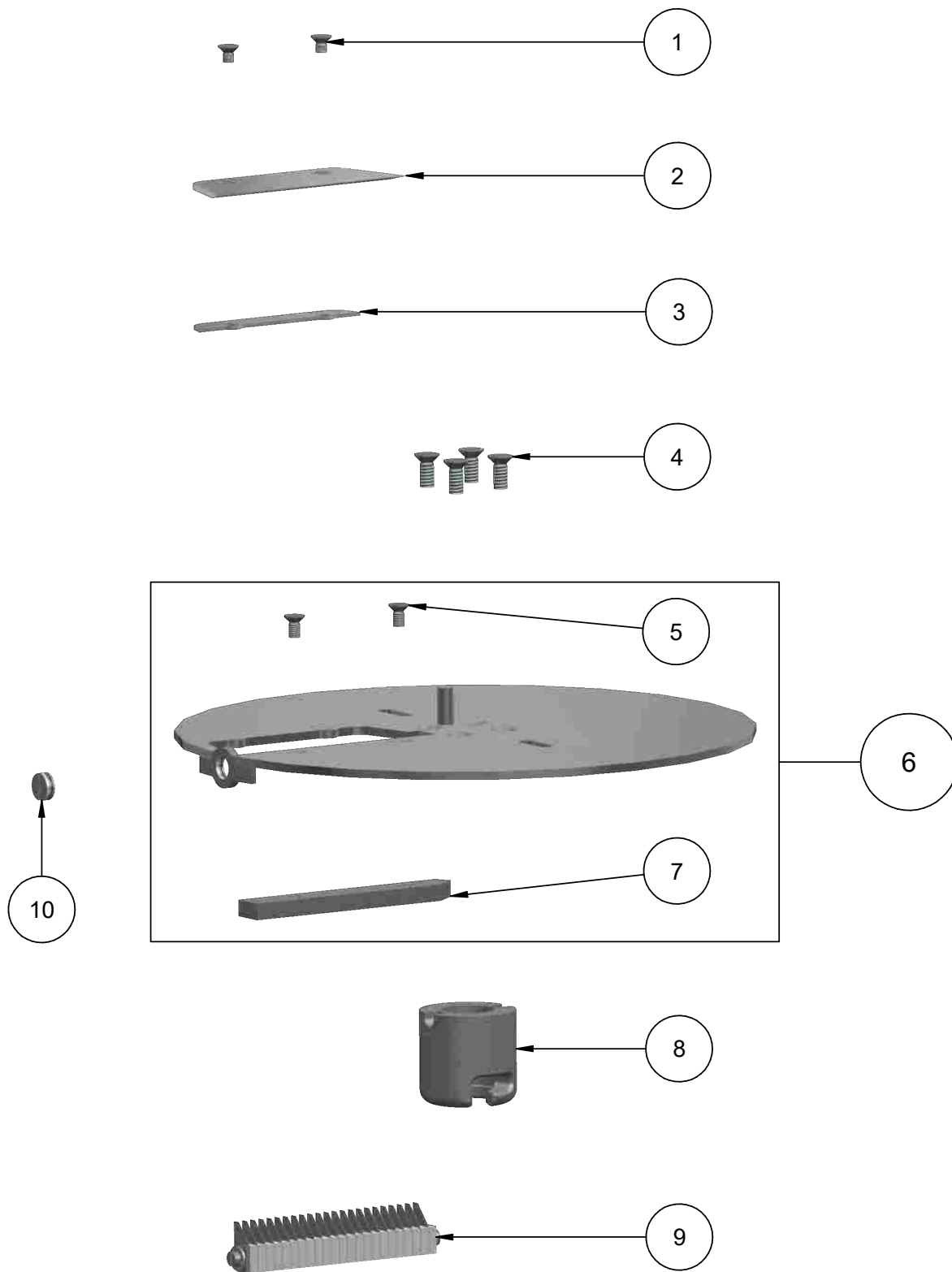
* Preis siehe aktuelle Preisliste / price see current price list

FEUMA Gastromaschinen GmbH



Bild 5
Scheiben
Würfelscheibe WS 2,5 / 3,5 / 5,0

picture 5
Disks
Cube Disc WS 2,5 / 3,5 / 5,0





Würfelscheiben 2,5 / 3,5 / 5,0

Cube Disk WS 2.5 / 3.5 / 5.0

Pos.	Art.Nr. item no.	Bezeichnung	Designation	Stück piece	PG
--	542872	Würfelscheibe 2,5x2,5x2,5	Cube disk (WS) 2.5x2.5x2.5	1	*
1	310484	Senkkopfschraube M4x6	Countersunk head screw M4x6	2	00
2	543590	Geradmesser	Straight blade	1	09
3	544994	Unterlage 0,5	Support 0.5	1	02
4	310492	Senkkopfschraube M5x12	Countersunk head screw M5x12	4	00
5	310856	Senkkopfschraube M4x8	Countersunk head screw M4x8	2	00
6	544993	Scheibenkörper WS	WS disk body	1	20
7	543704	Anlage	Attachment	1	03
8	312073	Nabe 3	Hub 3	1	13
9	545000	Messerbalken 2,5x2,5	Cutter bar 2.5x2.5	2	19
10	543900	Spannschraube M10	Tensioning screw M10	1	01
--	542873	Würfelscheibe 3,5x3,5x3,5	Cube disk (WS) 3.5x3.5x3.5	1	*
1	310484	Senkkopfschraube M4x6	Countersunk head screw M4x6	2	00
2	543590	Geradmesser	Straight blade	1	09
3	545385	Unterlage 1,25	Support 1.25	1	02
4	310492	Senkkopfschraube M5x12	Countersunk head screw M5x12	4	00
5	310856	Senkkopfschraube M4x8	Countersunk head screw M4x8	2	00
6	544993	Scheibenkörper WS	WS disk body	1	20
7	543704	Anlage	Attachment	1	03
8	312074	Nabe 4	Hub 4	1	13
9	545001	Messerbalken 3,5x3,5	Cutter bar 3.5x3.5	1	17
10	543900	Spannschraube M10	Tensioning screw M10	1	01
--	542874	Würfelscheibe 5,0x5,0x3,5	Cube disk 5.0x5.0x3.5	1	*
1	310484	Senkkopfschraube M4x6	Countersunk head screw M4x6	2	00
2	543590	Geradmesser	Straight blade	1	09
3	545385	Unterlage 1,25	Support 1.25	1	02
4	310492	Senkkopfschraube M5x12	Countersunk head screw M5x12	4	00
5	310856	Senkkopfschraube M4x8	Countersunk head screw M4x8	2	00
6	544993	Scheibenkörper WS	WS disk body	1	20
7	543704	Anlage	Attachment	1	03
8	312074	Nabe 4	Hub 4	1	13
9	545002	Messerbalken 5x5	Cutter bar 5x5	1	16
10	543900	Spannschraube M10	Tensioning screw M10	1	01

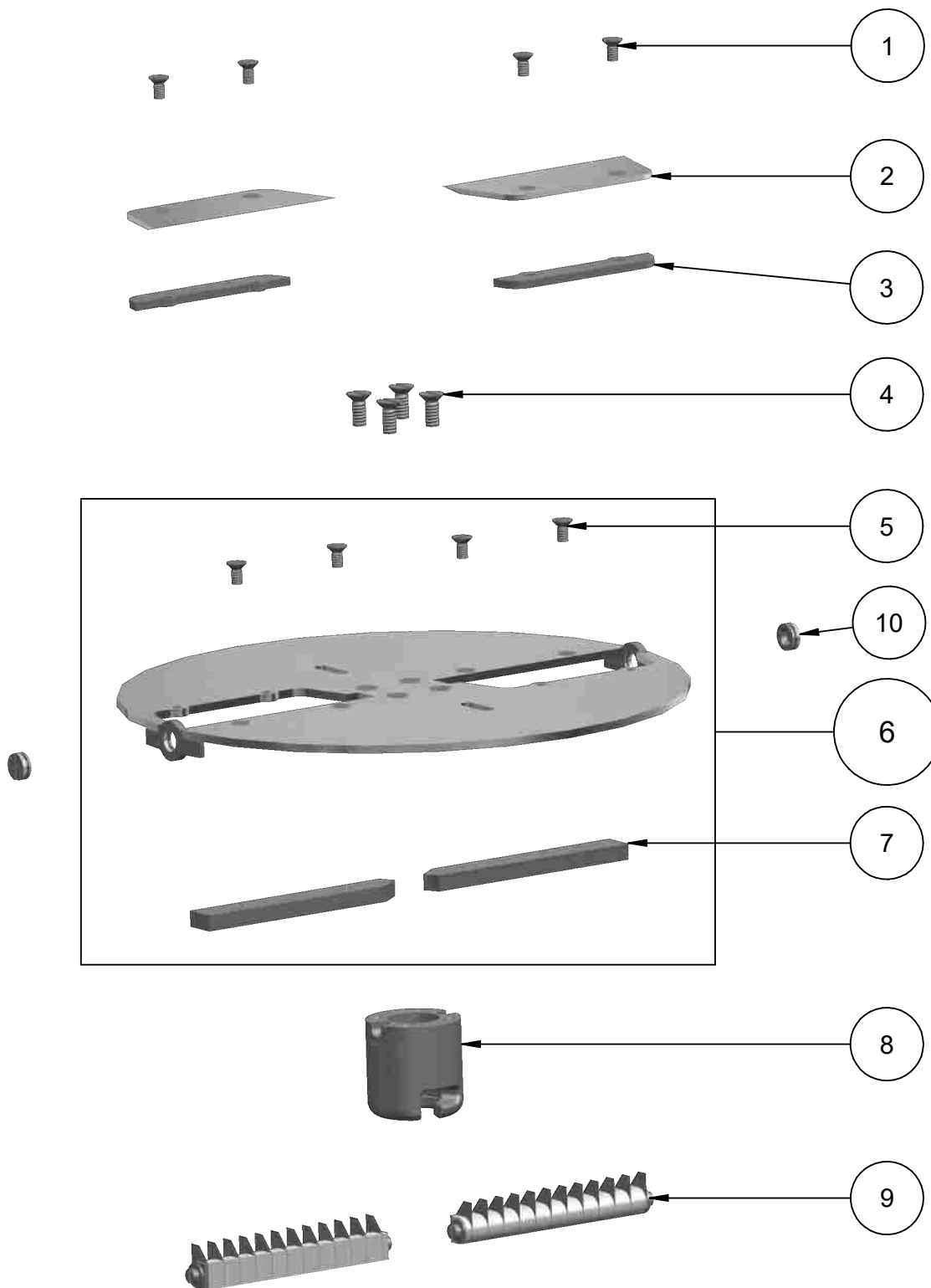
* Preis siehe aktuelle Preisliste / price see current price list

FEUMA Gastromaschinen GmbH



Bild 6
Scheiben
Streifenschneidscheiben
2x2,5 / 3,5x3,5 / 5x5 / 5x7 / 7x7 / 7x10

picture 6
Disks
Strip Cutting Disks
2x2,5 / 3,5x3,5 / 5x5 / 5x7 / 7x7 / 7x10





Streifenschneidscheiben 2,0x2,5 / 3,5x3,5 / 5,0x5,0

Strip Cutting Disks 2.0x2.5 / 3.5x3.5 / 5.0x5.0

Pos.	Art.Nr. item no.	Bezeichnung	Designation	Stück piece	PG
--	542823	Streifenschneidscheibe (StSS) 2,0x2,5	Strip cutting disk (StSS) 2.0x2.5	1	*
1	311999	Senkkopfschraube M4x5	Countersunk head screw M4x5	4	00
2	543590	Geradmesser	Straight blade	2	09
4	310492	Senkkopfschraube M5x12	Countersunk head screw M5x12	4	00
5	310856	Senkkopfschraube M4x8	Countersunk head screw M4x8	4	00
6	543700	Scheibenkörper StSS	StSS disk body	1	24
7	543704	Anlage	Attachment	2	03
8	543706	Nabe 1 StSS 2	StSS 2 hub 1	1	14
9	543711	Messerbalken 2x2,5	Cutter bar 2x2.5	2	19
10	543900	Spannschraube M10	Tensioning screw M10	2	01
--	542824	Streifenschneidscheibe (StSS) 3,5x3,5	Strip cutting disk (StSS) 3.5x3.5	1	*
1	310484	Senkkopfschraube M4x6	Countersunk head screw M4x6	4	00
2	543590	Geradmesser	Straight blade	2	09
3	543701	Unterlage 1,5 StSS 2,5	Support 1.5 SCD 2.5	2	02
4	310492	Senkkopfschraube M5x12	Countersunk head screw M5x12	4	00
5	310856	Senkkopfschraube M4x8	Countersunk head screw M4x8	4	00
6	543700	Scheibenkörper StSS	StSS disk body	1	24
7	543704	Anlage	Attachment	2	03
8	543707	Nabe 2 StSS 3,5	StSS 3.5 hub 2	1	14
9	543712	Messerbalken 3,5 x 3,5	Cutter bar 3.5 x 3.5	2	17
10	543900	Spannschraube M10	Tensioning screw M10	2	01
--	542825	Streifenschneidscheibe (StSS) 5,0x5,0	Strip cutting disk (StSS) 5.0x5.0	1	*
1	310856	Senkkopfschraube M4x8	Countersunk head screw M4x8	4	00
2	543590	Geradmesser	Straight blade	2	09
3	543702	Unterlage 3,0 StSS 5,0	Support 3.0 SCD 5.0	2	02
4	310492	Senkkopfschraube M5x12	Countersunk head screw M5x12	4	00
5	310856	Senkkopfschraube M4x8	Countersunk head screw M4x8	4	00
6	543700	Scheibenkörper StSS	StSS disk body	1	24
7	543704	Anlage	Attachment	2	03
8	543708	Nabe 3 StSS 5,0	StSS 5.0 hub 3	1	14
9	543713	Messerbalken 5,0 x 5,0	Cutter bar 5.0 x 5.0	2	16
10	543900	Spannschraube M10	Tensioning screw M10	2	01

* Preis siehe aktuelle Preisliste / price see current price list



Streifenschneidscheiben 5,0x7,0 / 7,0x7,0 / 7,0x10,0

Strip Cutting Disks 5.0x7.0 / 7.0x7.0 / 7.0x10.0

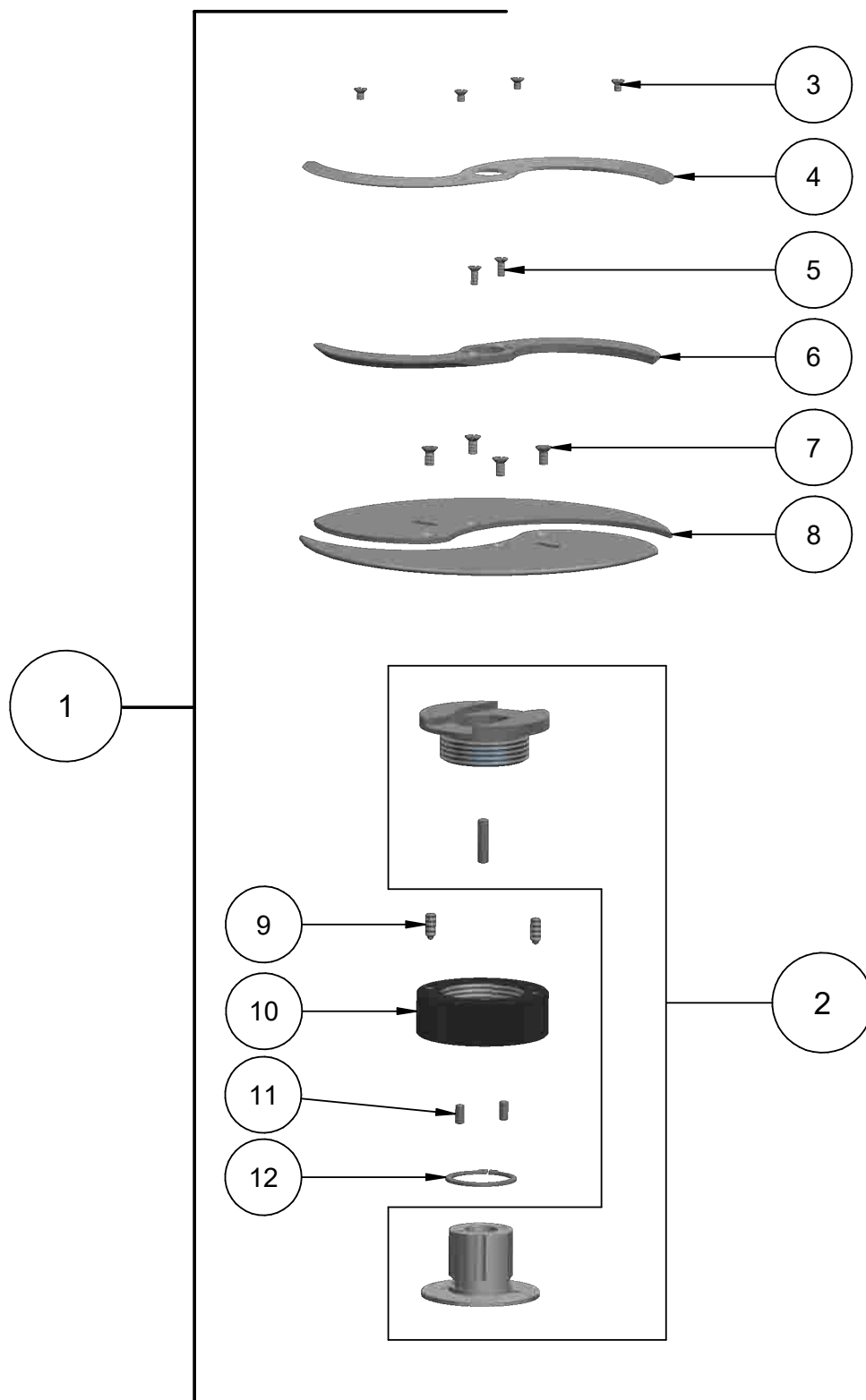
Pos.	Art.Nr. item no.	Bezeichnung	Designation	Stück piece	PG
--	542826	Streifenschneidscheibe (StSS) 5,0x7,0	Strip cutting disk (StSS) 5.0x7.0	1	*
1	310856	Senkkopfschraube M4x8	Countersunk head screw M4x8	4	00
2	543590	Geradmesser	Straight blade	2	09
3	543702	Unterlage 3,0 StSS 5,0	Support 3.0 SCD 5.0	2	02
4	310492	Senkkopfschraube M5x12	Countersunk head screw M5x12	4	00
5	310856	Senkkopfschraube M4x8	Countersunk head screw M4x8	4	00
6	543700	Scheibenkörper StSS	StSS disk body	1	24
7	543704	Anlage	Attachment	2	03
8	543708	Nabe 3 StSS 5,0	StSS 5.0 hub 3	1	14
9	545511	Messerbalken 5,0 x 7,0	Cutter bar 5.0 x 7.0	2	15
10	543900	Spannschraube M10	Tensioning screw M10	2	01
--	542827	Streifenschneidscheibe (StSS) 7,0x7,0	Strip cutting disk (StSS) 7.0x7.0	1	*
1	310486	Senkkopfschraube M4x10	Countersunk head screw M4x10	4	00
2	543590	Geradmesser	Straight blade	2	09
3	543703	Unterlage 5,0 StSS 7,0	Support 5.0 SCD 7.0	2	03
4	310492	Senkkopfschraube M5x12	Countersunk head screw M5x12	4	00
5	310856	Senkkopfschraube M4x8	Countersunk head screw M4x8	4	00
6	543700	Scheibenkörper StSS	StSS disk body	1	24
7	543704	Anlage	Attachment	2	03
8	543709	Nabe 4 StSS 7,0	StSS 7.0 hub 4	1	14
9	543714	Messerbalken 7,0 x 7,0	Cutter bar 7.0 x 7.0	2	15
10	543900	Spannschraube M10	Tensioning screw M10	2	01
--	542828	Streifenschneidscheibe (StSS) 7,0x10,0	Strip cutting disk (StSS) 7.0x10.0	1	*
1	310486	Senkkopfschraube M4x10	Countersunk head screw M4x10	4	00
2	543590	Geradmesser	Straight blade	2	09
3	543703	Unterlage 5,0 StSS 7,0	Support 5.0 SCD 7.0	2	03
4	310492	Senkkopfschraube M5x12	Countersunk head screw M5x12	4	00
5	310856	Senkkopfschraube M4x8	Countersunk head screw M4x8	4	00
6	543700	Scheibenkörper StSS	StSS disk body	1	24
7	543704	Anlage	Attachment	2	03
8	543709	Nabe 4 StSS 7,0	StSS 7.0 hub 4	1	14
9	543715	Messerbalken 7,0 x 10,0	Cutter bar 7.0 x 10.0	2	14
10	543900	Spannschraube M10	Tensioning screw M10	2	01

* Preis siehe aktuelle Preisliste / price see current price list



Bild 7
Scheiben
verstellbare Messerscheibe

picture 7
Disks
adjustable Blade Disk





Verstellbare Messerscheibe

Adjustable Blade Disk

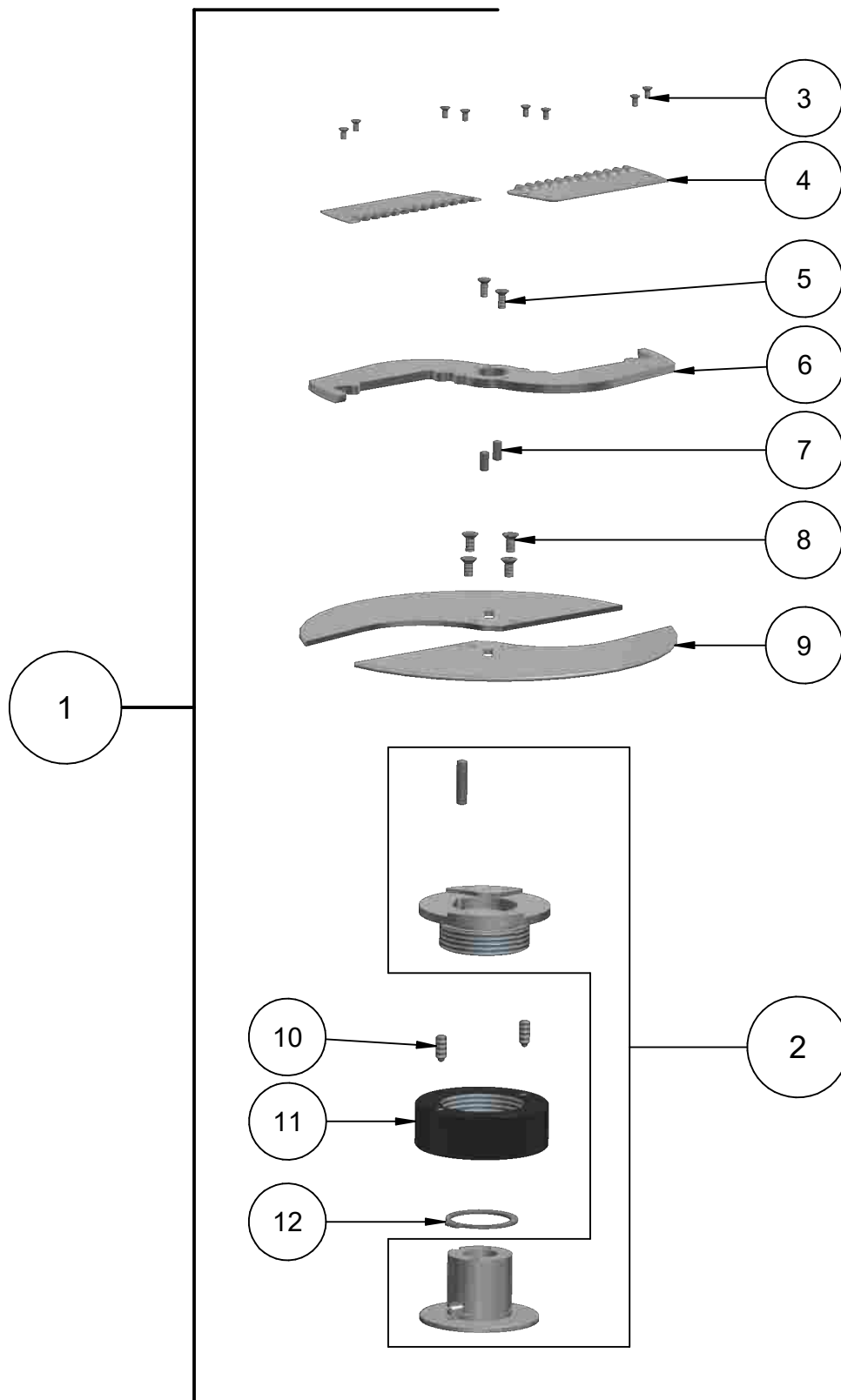
Pos.	Art.Nr. item no.	Bezeichnung	Designation	Stück piece	PG
1	542820	Verstellbare Messerscheibe	Adjustable blade disk	1	*
2	545192	Nabe / Flansch kpl.	Hub / flange compl.	1	24
3	310484	Senkkopfschraube M4x6	Countersunk head screw M4x6	4	00
4	543582	Sichelmesser	Sickle blade	1	16
5	310486	Senkkopfschraube M4x10	Countersunk head screw M4x10	2	00
6	543589	Messerträger	Blade support	1	16
7	025811	Senkkopfschraube M5x10	Countersunk head screw M5x10	4	00
8	543585	Segment links	Segment left	2	13
9	311205	Nirosta – Druckstück	Nirosta (stainless steel) pressure piece	2	02
10	543581	Rändelmutter	Knurled nut	1	14
11	311956	Zylinderstift 5m6x10	Cylindrical pin 5m6x10	2	00
12	311154	Sicherungsring 36	Locking ring 36	1	01
1	542821	Verstellbare Messerscheibe gezahnt	Adjustable toothed blade disk	1	*
2	545192	Nabe / Flansch kpl.	Hub / flange compl.	1	24
3	310484	Senkkopfschraube M4x6	Countersunk head screw M4x6	4	00
4	543588	Sichelmesser gezahnt	Toothed sickle blade	1	17
5	310486	Senkkopfschraube M4x10	Countersunk head screw M4x10	2	00
6	543589	Messerträger	Blade support	1	16
7	025811	Senkkopfschraube M5x10	Countersunk head screw M5x10	4	00
8	543585	Segment links	Segment left	2	13
9	311205	Nirosta – Druckstück	Nirosta (stainless steel) pressure piece	2	02
10	543581	Rändelmutter	Knurled nut	1	14
11	311956	Zylinderstift 5m6x10	Cylindrical pin 5m6x10	2	00
12	311154	Sicherungsring 36	Locking ring 36	1	01

* Preis siehe aktuelle Preisliste / price see current price list



Bild 8
Scheiben
verstellbare Buntschnittscheibe

picture 8
Disks
adjustable Wavy Blade Disk





Verstellbare Buntschnittscheibe

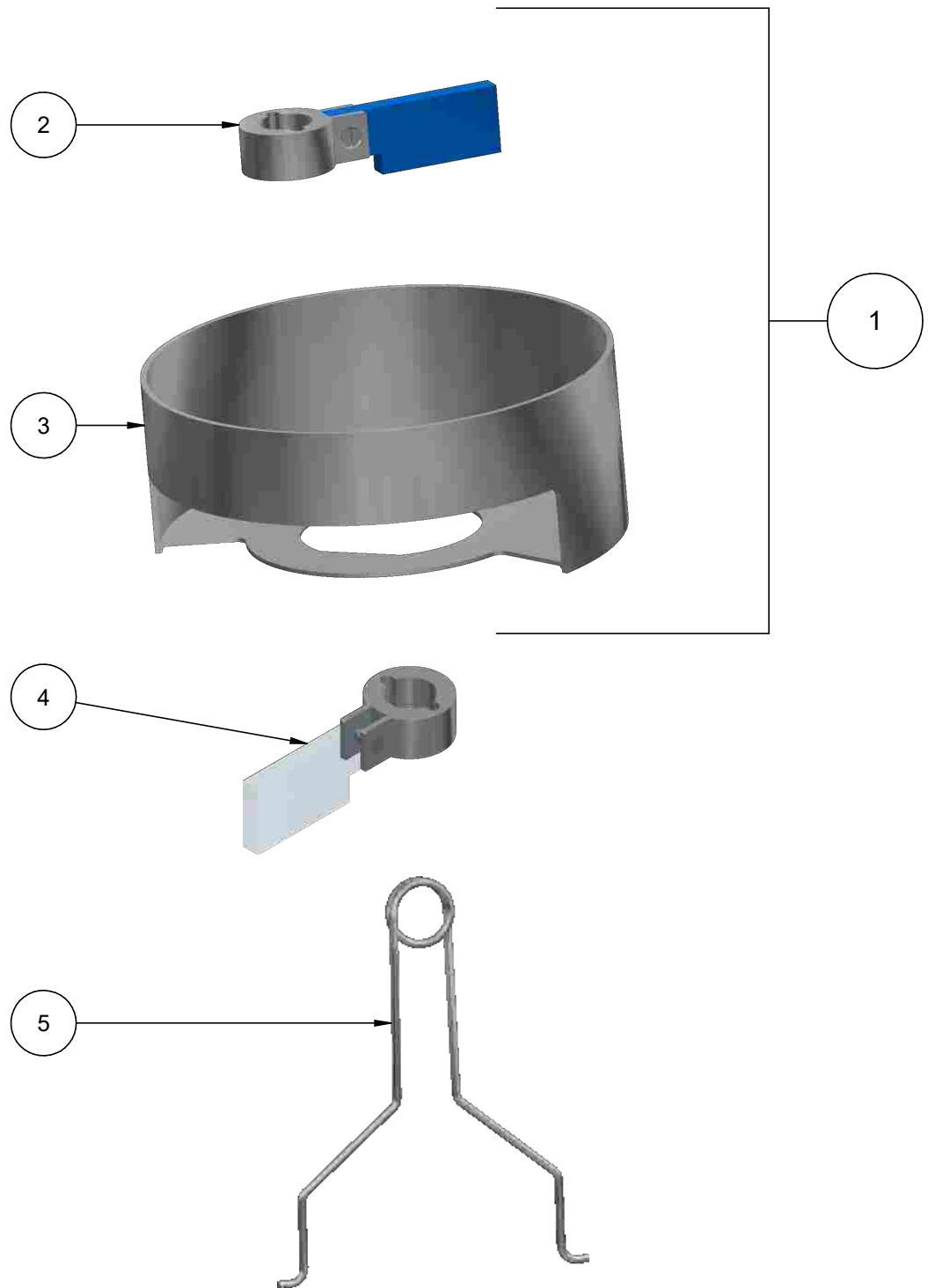
Adjustable Wavy Blade Disk

Pos.	Art.Nr. item no.	Bezeichnung	Designation	Stück piece	PG
1	542814	verstellbare Buntschnittscheibe	Adjustable wavy blade disk	1	*
2	545294	Nabe / Flansch kpl.	Hub / flange compl.	1	24
3	312334	Senkkopfschraube M3x6	Countersunk head screw M3x6	8	00
4	544990	Wellenmesser 4,0	Wavy edged blade 4.0	2	13
5	310486	Senkkopfschraube M4x10	Countersunk head screw M4x10	2	00
6	545288	Messerträger	Blade support	1	16
7	311956	Zylinderstift 5m6x10	Cylindrical pin 5m6x10	2	00
8	025811	Senkkopfschraube M5x10	Countersunk head screw M5x10	4	00
9	545291	Segment VBSS Supra	AWBD Supra segment	2	16
10	310205	Nirosta – Druckstück	Nirosta (stainless steel) pressure piece	2	02
11	543581	Rändelmutter	Knurled nut	1	14
12	311154	Sicherungsring 36	Locking ring 36	1	01

* Preis siehe aktuelle Preisliste / price see current price list

Auswerferfinger - UGS ab 08/2016

Ejector - UGS from 08/2016

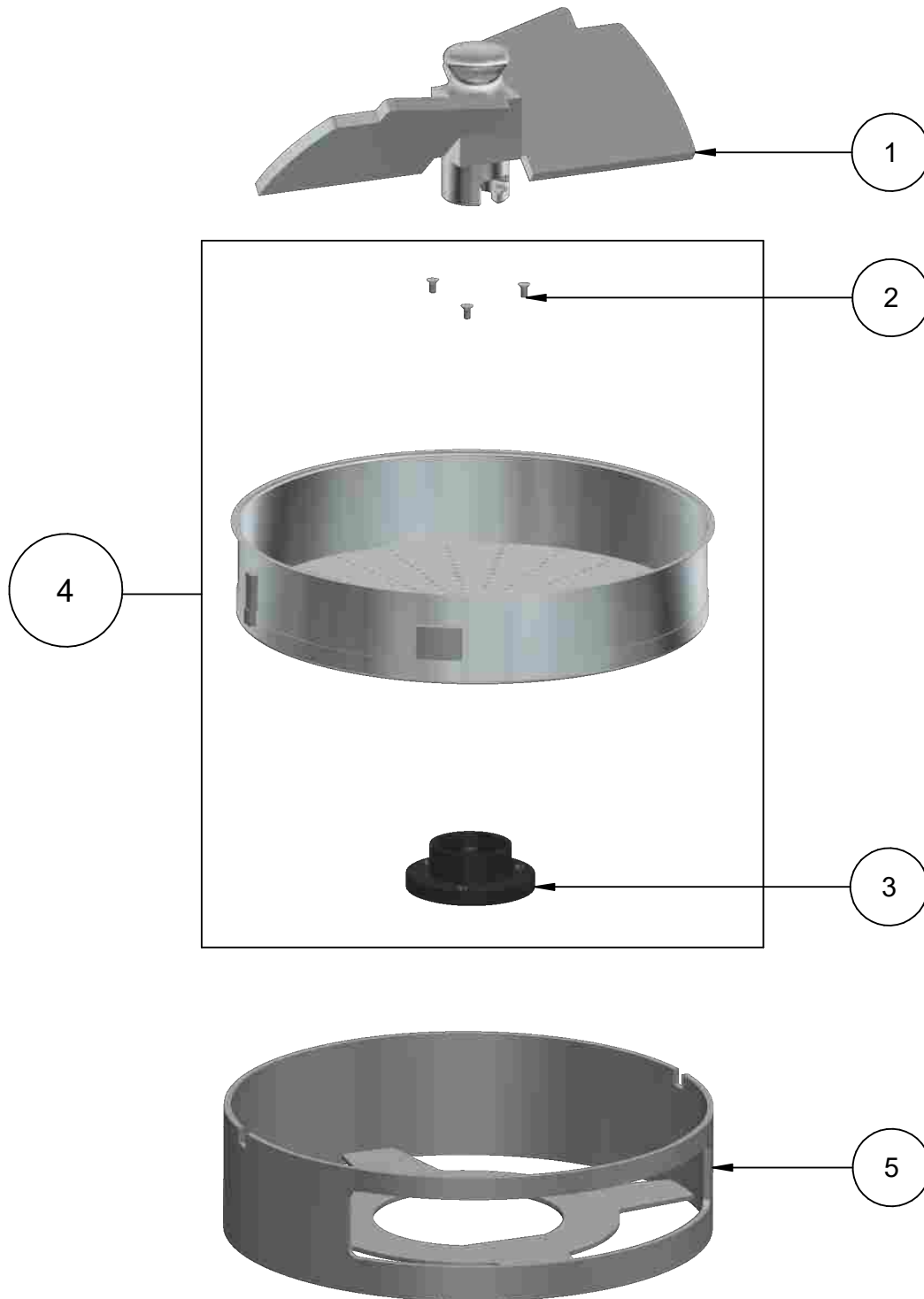




Auswerferfinger - UGS ab 08/2016

Ejector - UGS from 08/2016

Pos.	Art.Nr. item no.	Bezeichnung	Designation	Stück piece	PG
1	545627	Restehalter und Auswerferfinger (Farbe blau)	Remainders keep and Ejector finger (colour blue) for remainders keep	1	43
2	545623	Auswerferfinger für Restehalter (Farbe blau)	Ejector finger (colour blue) for remainders keep	1	34
3	545280	Restehalter	Remainders keep	1	34
4	543535	Auswerferfinger (Farbe weiß) !Nur zur Verwendung ohne Restehalter und ohne Grundträger!	Ejector finger (colour white) !To be used without remainders keep and without base support only !	1	34
5	312375	Zange zum optimierten Herausnehmen der Scheiben	Pliers for optimized removal of disks	1	14



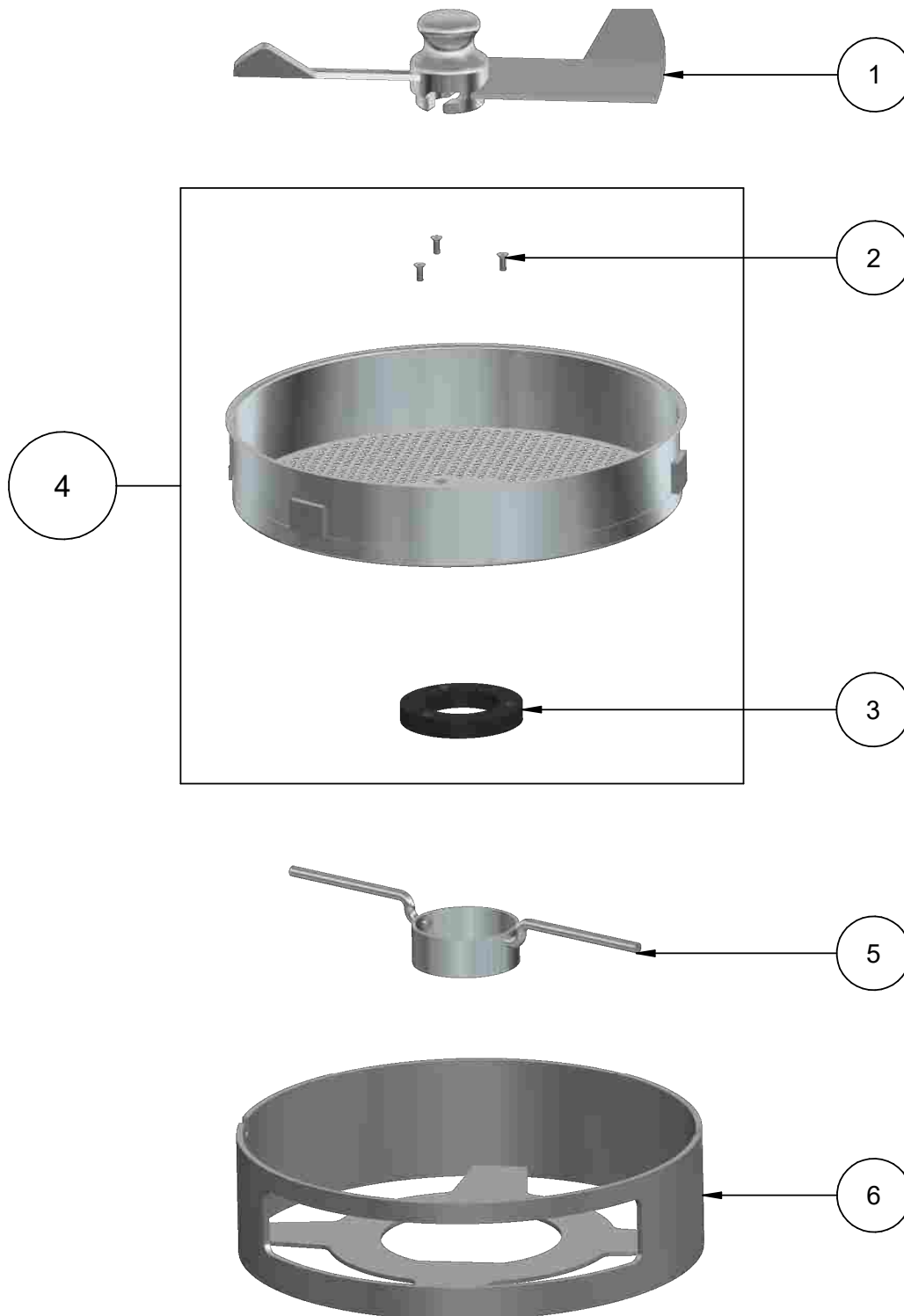


Reibeinrichtung 2,0 / 3,5

Grating Devices 2.0 / 3.5

Pos.	Art.Nr. item no.	Bezeichnung	Designation	Stück piece	PG
--	542866	Reibeinrichtung 2,0	Grating device 2.0	1	*
1	544798	Reibeflügel	Grating blades	1	29
2	312279	Senkkopfschraube M3x6	Countersunk head screw M3x6	3	00
3	544778	Gleitring	Slip ring	1	04
4	542867	Reibeeinsatz 2,0	Grating insert 2.0	1	*
5	543729	Grundträger-Einsatz	Base support insert	1	*
--	542868	Reibeinrichtung 3,5	Grating device 3.5	1	*
1	544798	Reibeflügel	Grating blades	1	29
2	312279	Senkkopfschraube M3x6	Countersunk head screw M3x6	3	00
3	544778	Gleitring	Slip ring	1	04
4	542869	Reibeeinsatz 3,5	Grating insert 3.5	1	*
5	543729	Grundträger-Einsatz	Base support insert	1	*

* Preis siehe aktuelle Preisliste / price see current price list





Passiereinrichtung 1,5 / 2,0 / 3,0

Straining Devices 1.5 / 2.0 / 3.0

Pos.	Art.Nr. item no.	Bezeichnung	Designation	Stück piece	PG
--	542860	Passiereinrichtung 1,5	Straining device 1.5	1	*
1	544795	Passierbalken	Straining bar	1	26
2	311235	Senkkopfschraube M3x8	Countersunk head screw M3x8	3	00
3	544783	Gleitring	Slip ring	1	03
4	542861	Passiereinsatz 1,5	Straining insert 1.5	1	*
5	544794	Abstreifer	Comb	1	20
6	543729	Grundträger-Einsatz	Base support insert	1	*
--	542862	Passiereinrichtung 2,0	Straining device 2.0	1	*
1	544795	Passierbalken	Straining bar	1	26
2	311235	Senkkopfschraube M3x8	Countersunk head screw M3x8	3	00
3	544783	Gleitring	Slip ring	1	03
4	542863	Passiereinsatz 2,0	Straining insert 2.0	1	*
5	544794	Abstreifer	Comb	1	20
6	543729	Grundträger-Einsatz	Base support insert	1	*
--	542864	Passiereinrichtung 3,0	Straining device 3.0	1	*
1	544795	Passierbalken	Straining bar	1	26
2	311235	Senkkopfschraube M3x8	Countersunk head screw M3x8	3	00
3	544783	Gleitring	Slip ring	1	03
4	542865	Passiereinsatz 3,0	Straining insert 3.0	1	*
5	544794	Abstreifer	Comb	1	20
6	543729	Grundträger-Einsatz	Base support insert	1	*

* Preis siehe aktuelle Preisliste / price see current price list

Bild 1
Würfelschneideinrichtung WSE

picture 1
Dicing Devices WSE

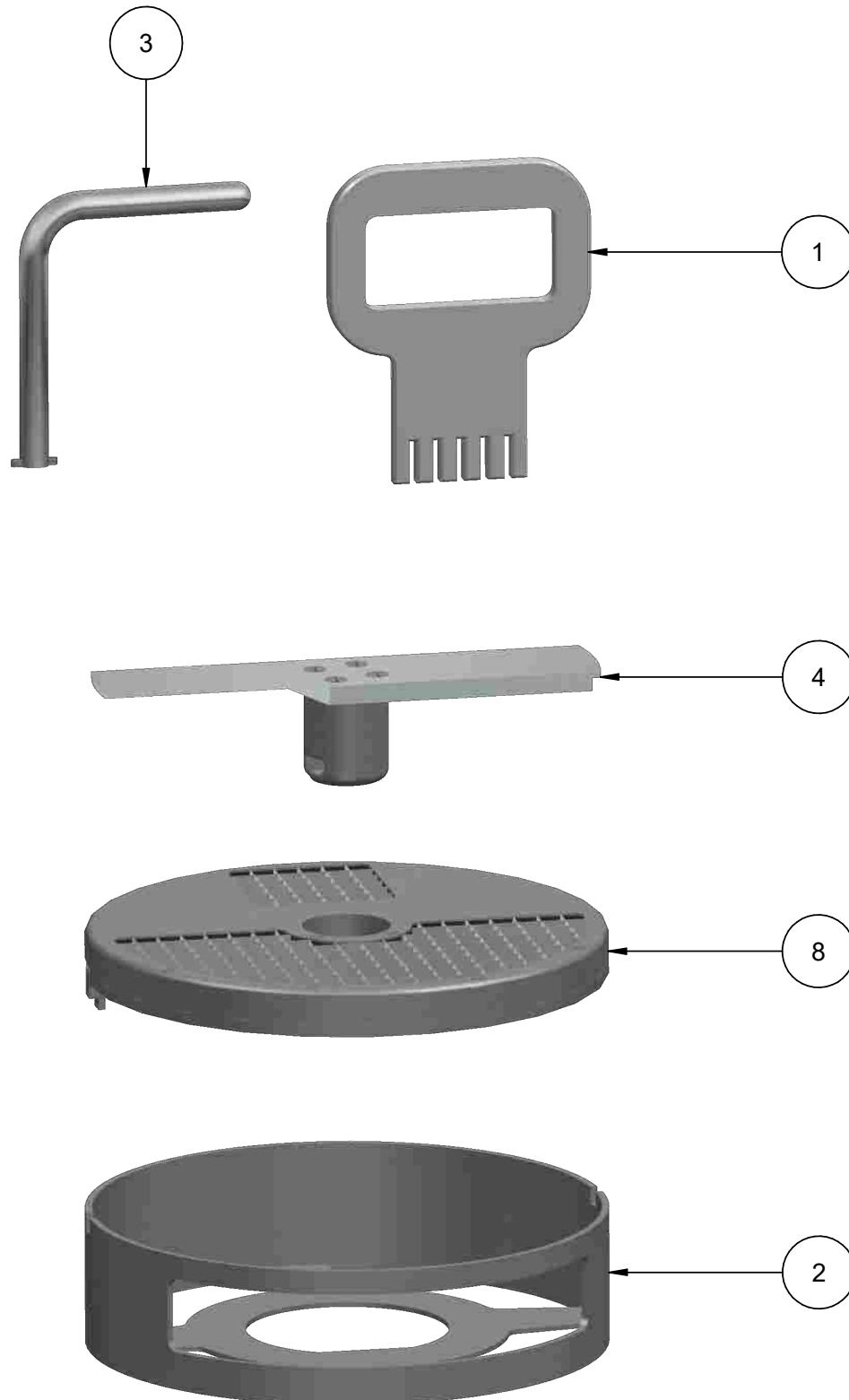


Bild 2
Würfelschneideinrichtung WSE

picture 2
Dicing Devices WSE

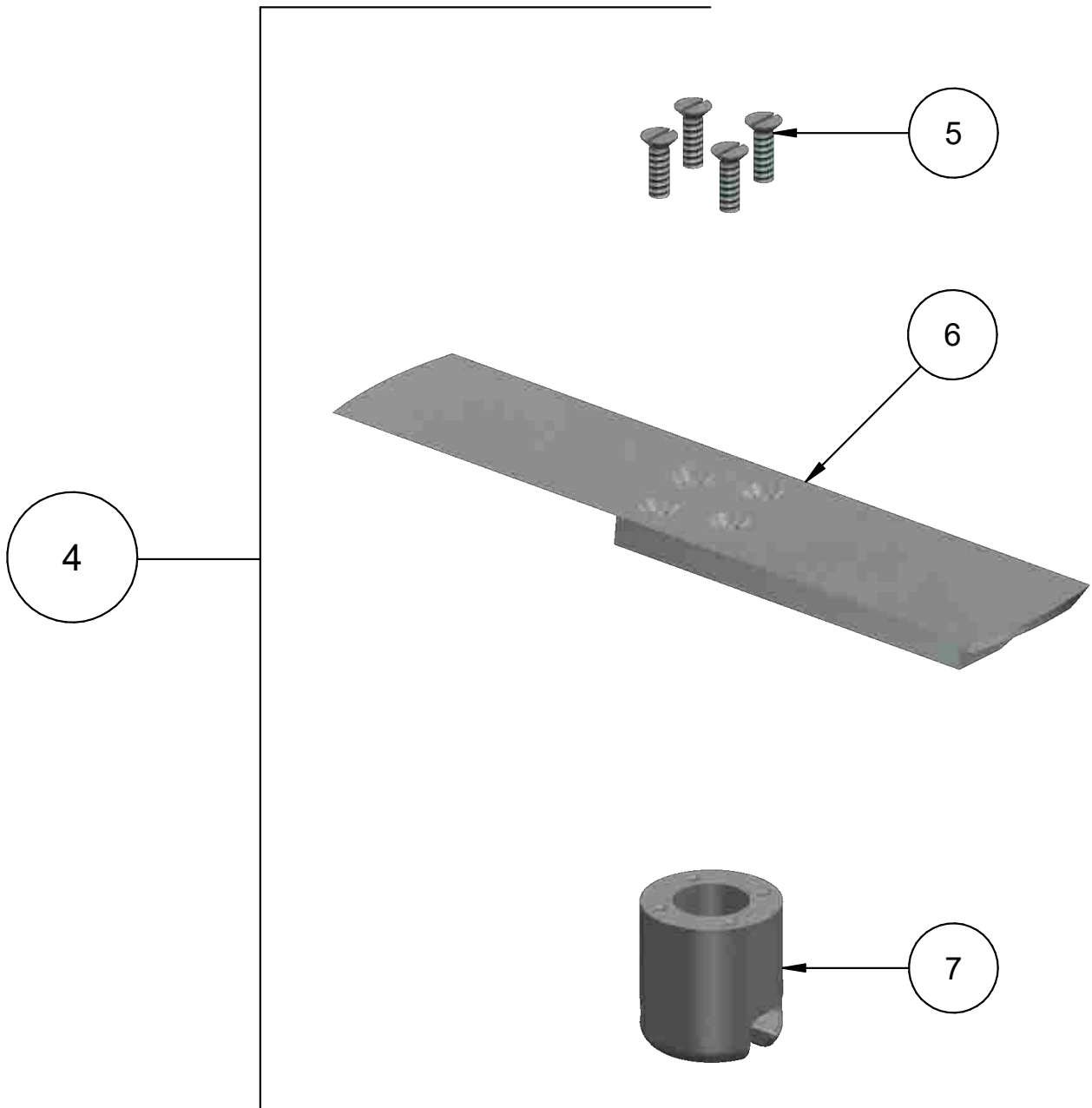
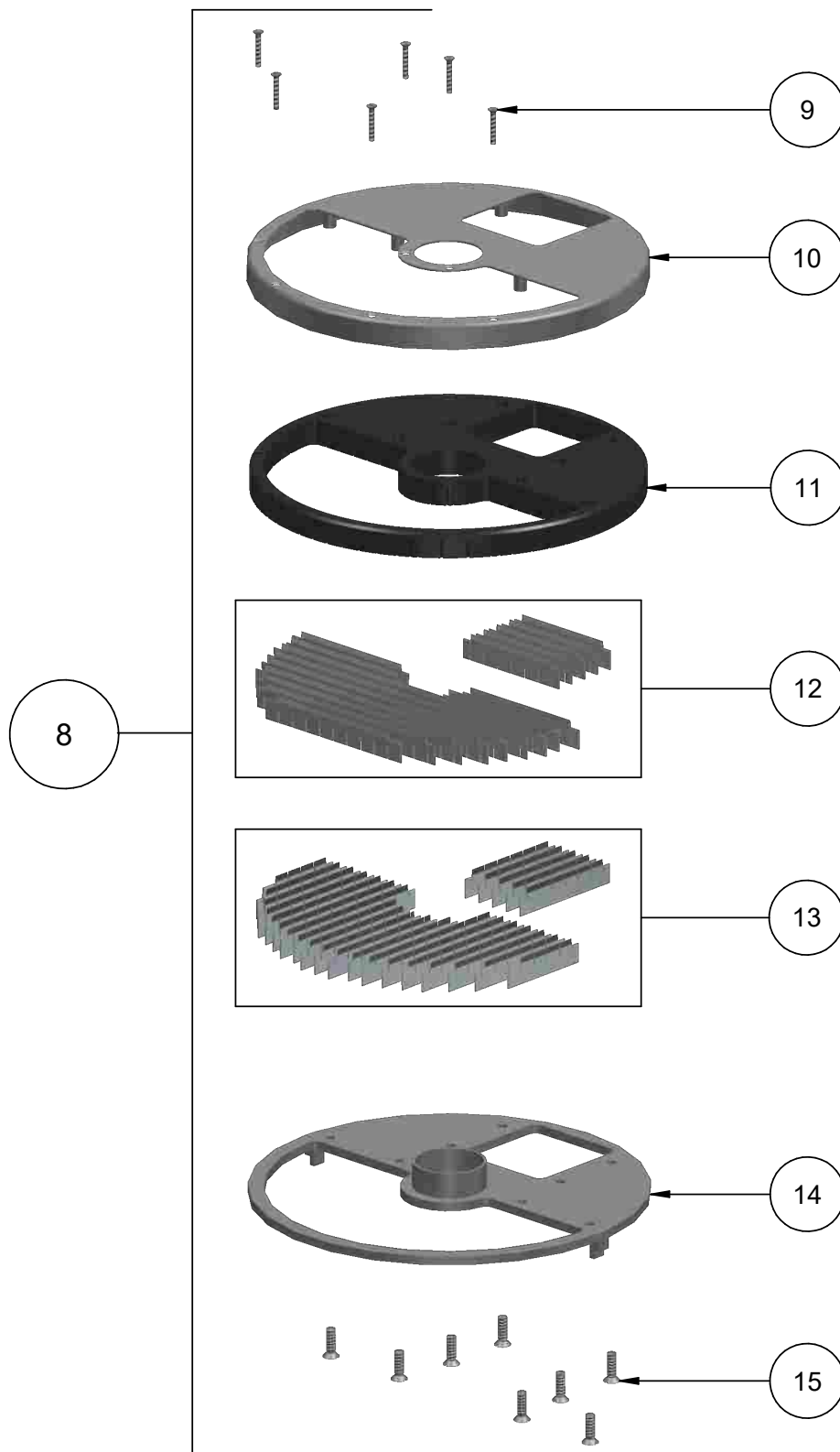


Bild 3
Würfelschneideinrichtung WSE

picture 3
Dicing Devices WSE





Würfelschneideinrichtung 8x8x8 / 10x10x8

Dicing Devices 8x8x8 / 10x10x8

Pos.	Art.Nr. item no.	Bezeichnung	Designation	Stück piece	PG
--	542845	Würfelschneideinrichtung 8x8x8	Dicing device 8x8x8	1	*
1	543398	Reinigungsstopfer 8/16	Cleaning pestle 8/16	1	08
2	543729	Grundträger-Einsatz	Base support insert	1	*
4	543732	Messerbalken kpl.	Cutter bar compl.	1	34
5	310874	Senkkopfschraube M5x16	Countersunk head screw M5x16	4	00
6	543749	Messerbalken	Cutter bar	1	26
7	543733	Nabe	Hub	1	23
8	542846	Würfegatter 8x8x8	Dicing screen 8x8x8	1	*
9	311494	Senkkopfschraube M3x20	Countersunk head screw M3x20	6	00
10	543739	Deckblech 8/16 kpl.	Cover plate 8/16 compl.	1	18
11	543722	Messerrahmen 8	Blade frame 8	1	23
12	543725	Satz Messer rückseitig geschlitzt	Blade set slotted on backside	1	19
13	543724	Satz Messer schneidseitig geschlitzt	Blade set slotted on edge side	1	19
14	543746	Bodenscheibe 8/16 kpl.	Bottom disk 8/16 compl.	1	20
15	310874	Senkkopfschraube M5x16	Countersunk head screw M5x16	8	00
--	542847	Würfelschneideinrichtung 10x10x8	Dicing device 10x10x8	1	*
1	543198	Reinigungsstopfer 10/20	Cleaning pestle 10/20	1	08
2	543729	Grundträger-Einsatz	Base support insert	1	*
4	543732	Messerbalken kpl.	Cutter bar compl.	1	34
5	310874	Senkkopfschraube M5x16	Countersunk head screw M5x16	4	00
6	543749	Messerbalken	Cutter bar	1	26
7	543733	Nabe	Hub	1	23
8	542848	Würfegatter 10x10x8	Dicing screen 10x10x8	1	*
9	311494	Senkkopfschraube M3x20	Countersunk head screw M3x20	6	00
10	543744	Deckblech 10/20 kpl.	Cover plate 10/20 compl.	1	18
11	543730	Messerrahmen 10	Blade frame 10	1	23
12	543735	Satz Messer rückseitig geschlitzt	Blade set slotted on backside	1	19
13	543734	Satz Messer schneidseitig geschlitzt	Blade set slotted on edge side	1	19
14	543738	Bodenscheibe 10/20 kpl.	Bottom disk 10/20 compl.	1	20
15	310874	Senkkopfschraube M5x16	Countersunk head screw M5x16	8	00

* Preis siehe aktuelle Preisliste / price see current price list



Würfelschneideeinrichtung 16x16x8 / 20x20x8

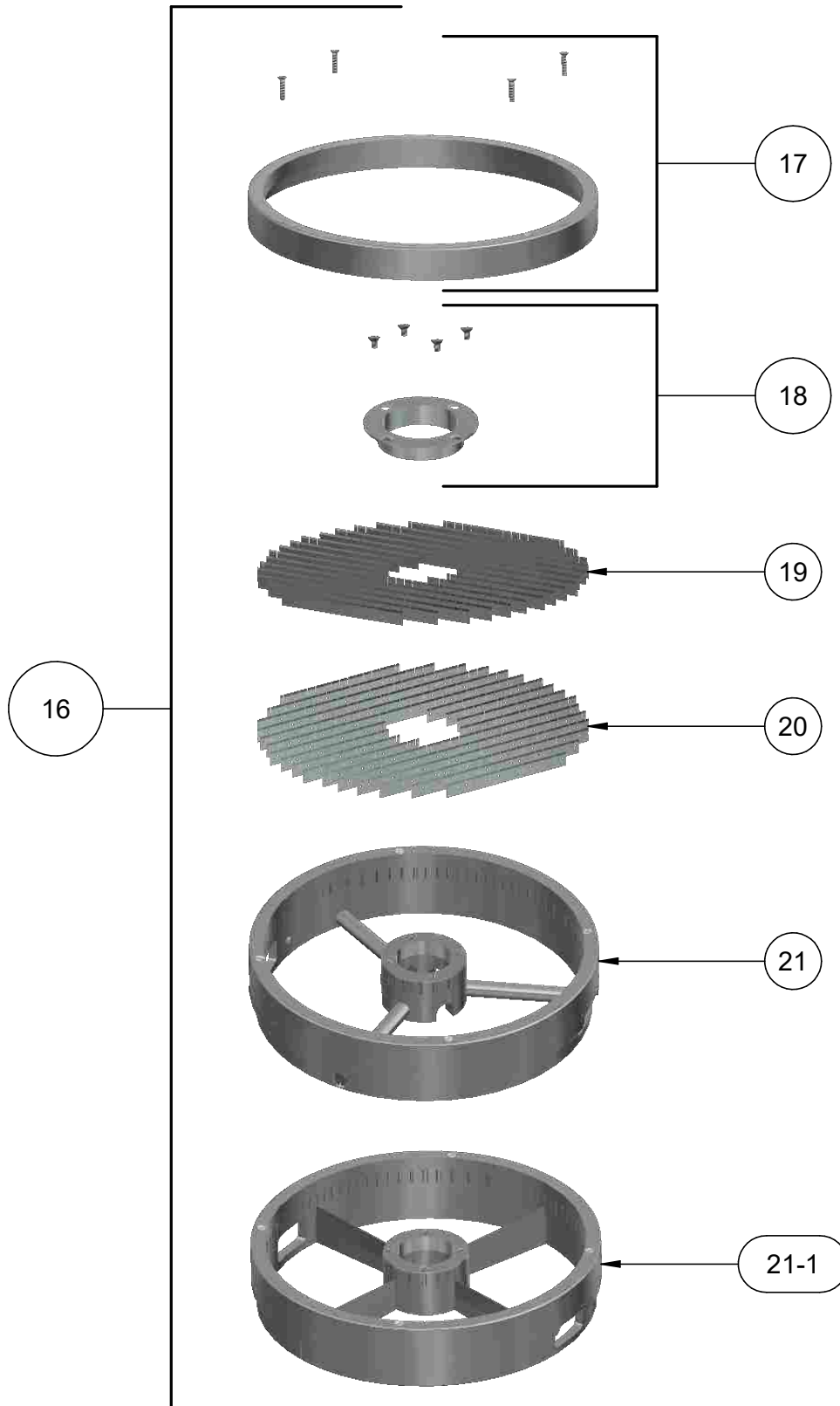
Dicing Devices 16x16x8 / 20x20x8

Pos.	Art.Nr. item no.	Bezeichnung	Designation	Stück piece	PG
--	542849	Würfelschneideeinrichtung 16x16x8	Dicing device 16x16x8	1	*
1	543398	Reinigungsstopfer 8/16	Cleaning pestle 8/16	1	08
2	543729	Grundträger-Einsatz	Base support insert	1	*
4	543732	Messerbalken kpl.	Cutter bar compl.	1	34
5	310874	Senkkopfschraube M5x16	Countersunk head screw M5x16	4	00
6	543749	Messerbalken	Cutter bar	1	26
7	543733	Nabe	Hub	1	23
8	542850	Würfegatter 16x16x8	Dicing screen 16x16x8	1	*
9	311494	Senkkopfschraube M3x20	Countersunk head screw M3x20	6	00
10	543739	Deckblech 8/16 kpl.	Cover plate 8/16 compl.	1	18
11	543740	Messerrahmen 16	Blade frame 16	1	23
12	543742	Satz Messer rückseitig geschlitzt	Blade set slotted on backside	1	19
13	543743	Satz Messer schneidseitig geschlitzt	Blade set slotted on edge side	1	19
14	543746	Bodenscheibe 8/16 kpl.	Bottom disk 8/16 compl.	1	20
15	310874	Senkkopfschraube M5x16	Countersunk head screw M5x16	8	00
--	542851	Würfelschneideeinrichtung 20x20x8	Dicing device 20x20x8	1	*
1	543198	Reinigungsstopfer 10/20	Cleaning pestle 10/20	1	08
2	543729	Grundträger-Einsatz	Base support insert	1	*
4	543732	Messerbalken kpl.	Cutter bar compl.	1	34
5	310874	Senkkopfschraube M5x16	Countersunk head screw M5x16	4	00
6	543749	Messerbalken	Cutter bar	1	26
7	543733	Nabe	Hub	1	23
8	542852	Würfegatter 20x20x8	Dicing screen 20x20x8	1	*
9	311494	Senkkopfschraube M3x20	Countersunk head screw M3x20	6	00
10	543744	Deckblech 10/20 kpl.	Cover plate 10/20 compl.	1	18
11	543745	Messerrahmen 20	Blade frame 20	1	23
12	543737	Satz Messer rückseitig geschlitzt	Blade set slotted on backside	1	19
13	543736	Satz Messer schneidseitig geschlitzt	Blade set slotted on edge side	1	19
14	543738	Bodenscheibe 10/20 kpl.	Bottom disk 10/20 compl.	1	20
15	310874	Senkkopfschraube M5x16	Countersunk head screw M5x16	8	00

* Preis siehe aktuelle Preisliste / price see current price list

Bild 4
Würfelschneideinrichtung WSE 6x6x6

picture 4
Dicing Devices WSE 6x6x6





Würfelschneideeinrichtung 6x6x6

Dicing Devices 6x6x6

Pos.	Art.Nr. item no.	Bezeichnung	Designation	Stück piece	PG
--	542843	Würfelschneideeinrichtung 6x6x6	Dicing device 6x6x6	1	*
1	545824	Reinigungsstopfer 6	Cleaning pestle 6	1	08
2	543729	Grundträger-Einsatz	Base support insert	1	*
3	545812	Schlüssel für Messerbalken	Wrench for cutter bar	1	16
4	545813	Messerbalken kpl.	Cutter bar compl.	1	37
5	310874	Senkkopfschraube M5x16	Countersunk head screw M5x16	4	00
6	545902	Messerbalken	Cutter bar	1	27
7	545814	Nabe	Hub	1	24
16	542844	Würfegatter 6x6x6	Dicing screen 6x6x6	1	*
17	545836	Befestigungsring und 4x Senkkopfschraube M3x14	Fixing ring and 4x Countersunk head screw M3x14	1	34
18	545842	Abdeckung und 4x Senkkopfschraube M3x5	Cover and 4x Countersunk head screw M3x5	1	15
19	545815	Satz Messer rückseitig geschlitzt	Blade set slotted on backside	1	20
20	545816	Satz Messer schneidseitig geschlitzt	Blade set slotted on edge side	1	20
21	545807	Messerrahmen 6 bis 2016 (ersetzt durch Pos. 21-1)	Blade frame 6 until 2016 (replaced by Pos. 21-1)	1	n.l.
21-1	545807	Messerrahmen 6 ab 2017	Blade frame 6 from 2017	1	52

* Preis siehe aktuelle Preisliste / price see current price list;
n.l. nicht lieferbar / no longer available

Bild 1
Planeten-, Rühr-, Schlag-
und Knetwerk
UP 10

picture 1
Planetary Stirring, Beating
and Kneading Attachment
UP 10

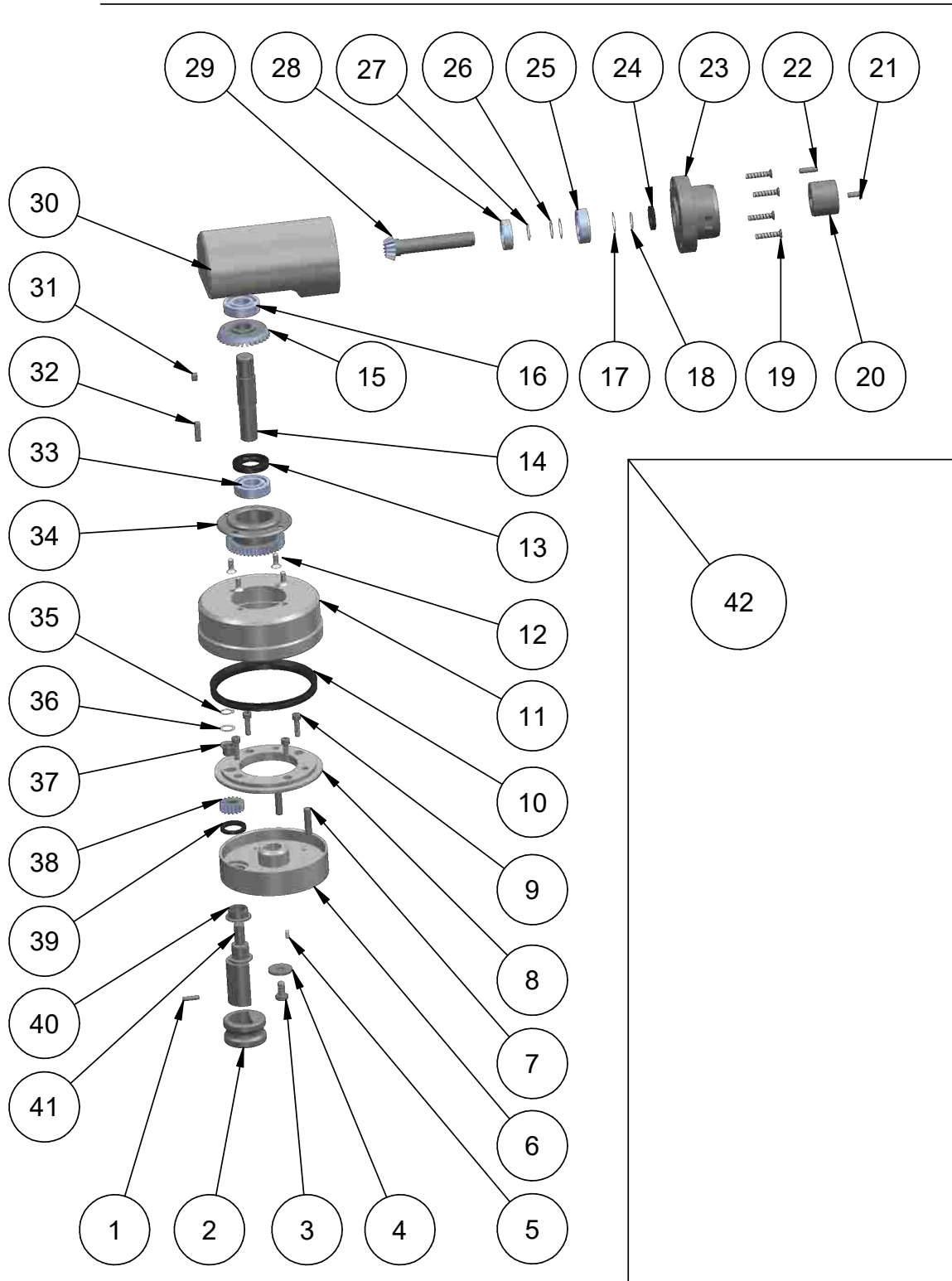
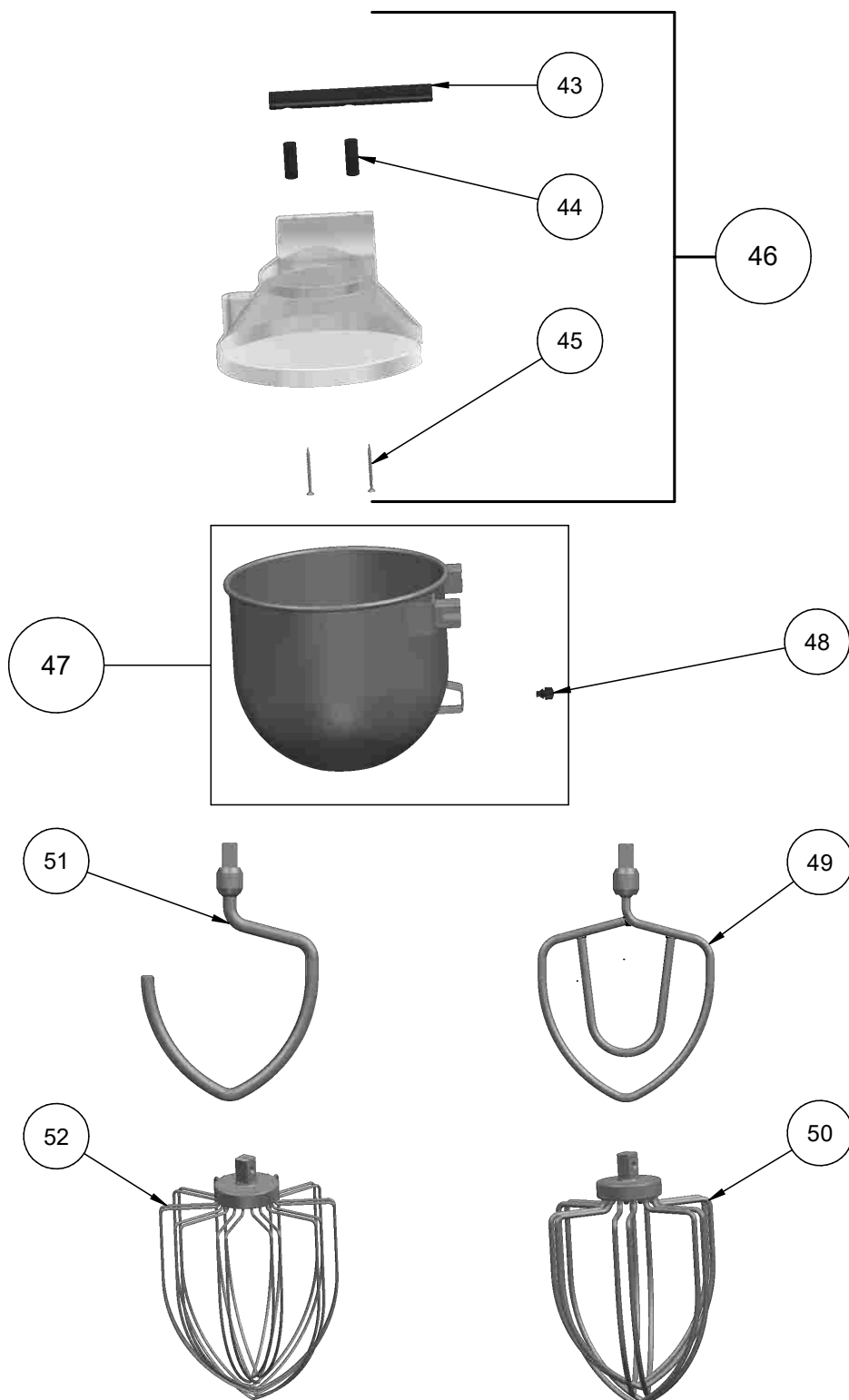


Bild 2
Planeten-, Rühr-, Schlag-
und Knetwerk
UP 10

picture 2
Planetary Stirring, Beating
and Kneading Attachment
UP 10





Planeten-, Rühr-, Schlag- und Knetwerk UP 10 Planetary Stirring, Beating and Kneading Attachment UP 10
--

Pos.	Art.Nr. item no.	Bezeichnung	Designation	Stück piece	PG
1	311363	Knebelkerbstift 5x20	Centre grooved pin 5x20	1	00
2	544738	Verriegelungshülse	Locking sleeve	1	21
3	310784	Sechskantschraube M8x16	Hexagon screw M8x16	1	00
4	300461	Scheibe D8 4/30	Washer D8 4/30	1	00
5	311906	Passfeder A4x4x10 St	Feather key A4x4x10 pcs	1	00
6	544702	Planetengehäuse	Planetary casing	1	24
7	310047	Zylinderstift 8m6x32	Cylindrical pin 8m6x32	2	00
8	544703	Planetengehäusedeckel	Planetary casing cover	1	22
9	310585	Zylinderschraube M6x22	Cylinder screw M6x22	4	00
10	310871	V – Ring 110A	V-ring 110A	1	03
11	544701	Deckel	Cover	1	27
12	311905	Senkschraube M6x16	Countersunk screw M6x16	4	00
13	311832	Wellendichtring A 22x42x7	Radial shaft seal A 22x42x7	1	07
14	544709	Abtriebswelle	Drive shaft	1	20
15	544713	Tellerrad	Crown wheel	1	26
16	310088	Rillenkugellager 6004	Grooved ball bearing 6004	1	05
17	312065	Passscheibe 0,2	Shim ring 0.2	2	00
18	310632	Sicherungsring 17 St	Locking ring 17 pcs	1	09
19	311950	Senkschraube M6x30	Countersunk screw M6x30	4	00
20	544700	Mitnehmer	Catch	1	20
21	310485	Senkschraube M6x16	Countersunk screw M6x16	1	00
22	310960	Zylinderstift 6m6x20	Cylindrical pin 6m6x20	1	00
23	544712	Nabe	Hub	1	31
24	311907	Wellendichtring A17x28x5	Radial shaft seal A17x28x5	1	05
25	310870	Rillenkugellager 6203	Grooved ball bearing 6203	1	09
26	310632	Sicherungsring 17 St	Locking ring 17 pcs	1	09
27	310632	Sicherungsring 17 St	Locking ring 17 pcs	1	09
28	310093	Rillenkugellager 6003 2Z	Grooved ball bearing 6003 2Z	1	09
29	544714	Ritzelwelle	Pinion shaft	1	31
30	544704	Getriebegehäuse	Gear housing	1	33
31	311955	Passfeder 6x6x10 St	Feather key 6x6x10 pcs	1	00
32	310678	Passfeder B 6x6x25 St	Feather key B 6x6x25 pcs	1	00
33	310088	Rillenkugellager 6004	Grooved ball bearing 6004	1	05
34	544719	Sonnenrad	Sun gear	1	29
35	310628	Sicherungsring 12 St	Locking ring 12 pcs	1	00
36	310721	Passscheibe 0,5	Shim ring 0.5	1	00
37	311903	Bundbuchse	Collar bushing	1	02
38	544705	Planetenrad	Planetary gear	1	17
39	311908	Wellendichtring A 20x30x5	Radial shaft seal A 20x30x5	1	06
40	311808	Bundbuchse	Collar bushing	1	02
41	544737	Planetenwelle	Planetary shaft	1	22
42	544699	Getriebeteil ohne Werkzeug und Kessel	Gear part without tools and vessel	1	53

FEUMA Gastromaschinen GmbH



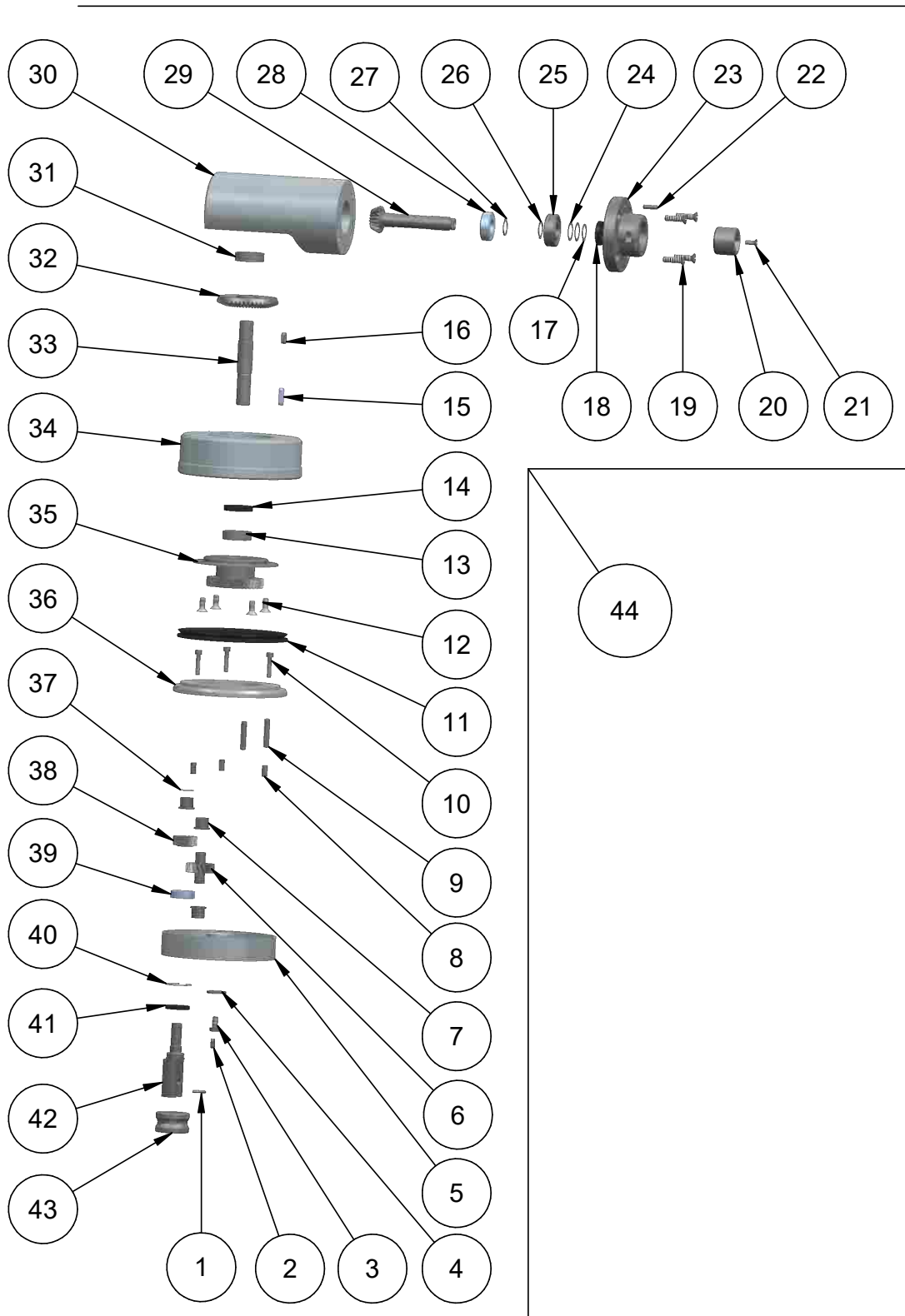
Planeten-, Rühr-, Schlag- und Knetwerk UP 10 Planetary Stirring, Beating and Kneading Attachment UP 10
--

Pos.	Art.Nr. item no.	Bezeichnung	Designation	Stück piece	PG
--	311522	Fett „Food Grease HD00“	“Food Grease HD00” grease	0,1 l	03
43	544715	Griff	Handle	1	13
44	544716	Distanzhülse	Spacer sleeve	2	04
45	312761	Spanplattenschraube 4,5x80	Chipboard screw 4.5x80	2	00
46	544727	Abdeckhaube kpl. 10l	Cover hood compl. 10l	1	30
47	544728	Kessel 10l kpl.	Vessel 10l compl.	1	*
48	311975	Gehäusefuss	Casing base	1	00
49	544744	Rührer	Stirrer	1	23
50	544746	Rührbesen	Mixer	1	25
51	544743	Knethaken	Kneading hook	1	34
52	544745	Schlagbesen	Whisk	1	26

* Preis siehe aktuelle Preisliste / price see current price list

Bild 1
Planeten-, Rühr-, Schlag-
und Knetwerk
UP 15

picture 1
Planetary Stirring, Beating
and Kneading Attachment
UP 15

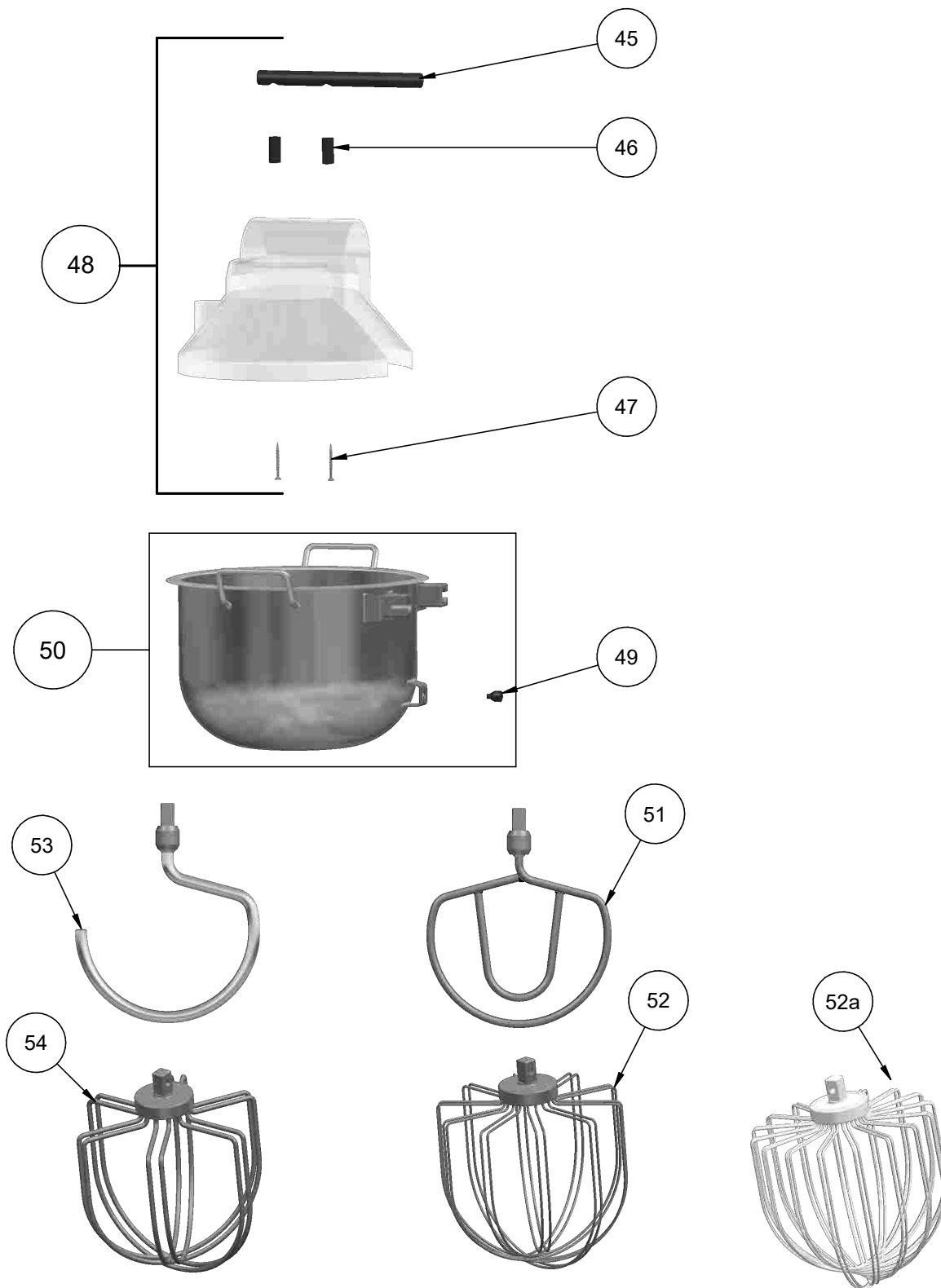


FEUMA Gastromaschinen GmbH



Bild 2
Planeten-, Rühr-, Schlag-
und Knetwerk
UP 15

picture 2
Planetary Stirring, Beating
and Kneading Attachment
UP 15





Planeten-, Rühr-, Schlag- und Knetwerk UP 15 Planetary Stirring, Beating and Kneading Attachment UP 15
--

Pos.	Art.Nr. item no.	Bezeichnung	Designation	Stück piece	PG
1	311363	Knebelkerbstift 5x20	Centre grooved pin 5x20	1	00
2	310961	Passfeder A5x5x14 St	Feather key A5x5x14 pcs	1	00
3	310784	Sechskantschraube M8x16	Hexagon screw M8x16	1	00
4	300461	Scheibe D8 4/30	Washer D8 4/30	1	00
5	544921	Planetengehäuse	Planetary casing	1	24
6	544948	Zwischenrad kpl.	Idler compl.	1	14
7	312229	Bundbuchse	Collar bushing	3	02
8	544949	Distanzhülse	Spacer sleeve	3	01
9	310047	Zylinderstift 8m6x32	Cylindrical pin 8m6x32	2	00
10	311135	Zylinderschraube M6x30	Cylinder screw M6x30	3	00
11	312239	V – Ring WVA 150	V-ring WVA 150	1	04
12	312240	Senkschraube M8x20	Countersunk screw M8x20	4	00
13	310088	Rillenkugellager 6004	Grooved ball bearing 6004	1	05
14	311832	Wellendichtring A 22x42x7	Radial shaft seal A 22x42x7	1	07
15	310677	Passfeder A6x6x25 St	Feather key A 6x6x25 pcs	1	00
16	311020	Passfeder A 6x6x16 St.	Feather key A 6x6x16 pcs	1	00
17	310633	Sicherungsring 20x1,2	Locking ring 20x1.2	1	00
18	312012	Wellendichtring AS 20x35x6	Radial shaft seal AS 20x35x6	1	06
19	310502	Senkschraube M8x30	Countersunk screw M8x30	4	00
20	544700	Mitnehmer	Catch	1	20
21	310485	Senkschraube M6x16	Countersunk screw M6x16	1	00
22	310960	Zylinderstift 6m6x20	Cylindrical pin 6m6x20	1	00
23	544931	Nabe	Hub	1	31
24	310772	Passscheibe 0,2	Shim ring 0.2	2	00
25	310430	Rillenkugellager 6204 2Z	Grooved ball bearing 6204 2Z	1	09
26	310633	Sicherungsring 20x1,2 St	Locking ring 20x1.2 pcs	1	00
27	310633	Sicherungsring 20x1,2 St	Locking ring 20x1.2 pcs	1	00
28	311033	Rillenkugellager 6004 2RS	Grooved ball bearing 6004 2RS	1	09
29	544951	Ritzelwelle	Pinion shaft	1	31
30	544925	Getriebegehäuse	Gear housing	1	33
31	310088	Rillenkugellager 6004	Grooved ball bearing 6004	1	05
32	544938	Tellerrad	Crown wheel	1	26
33	544930	Abtriebswelle	Drive shaft	1	20
34	544920	Deckel	Cover	1	27
35	544947	Sonnenrad kpl.	Sun gear compl.	1	29
36	544922	Planetengehäusedeckel	Planetary casing cover	1	22
37	310640	Sicherungsring 15 St	Locking ring 15 pcs	1	00
38	544926	Planetenrad	Planetary gear	1	21
39	310093	Rillenkugellager 6003 2Z	Grooved ball bearing 6003 2Z	1	09
40	310621	Sicherungsring 35 St	Locking ring 35 pcs	1	00
41	311979	Wellendichtring AS 25x35x5	Radial shaft seal AS 25x35x5	1	08
42	544929	Planetenwelle	Planetary shaft	1	22
43	544738	Verriegelungshülse	Locking sleeve	1	21



Planeten-, Rühr-, Schlag- und Knetwerk UP 15

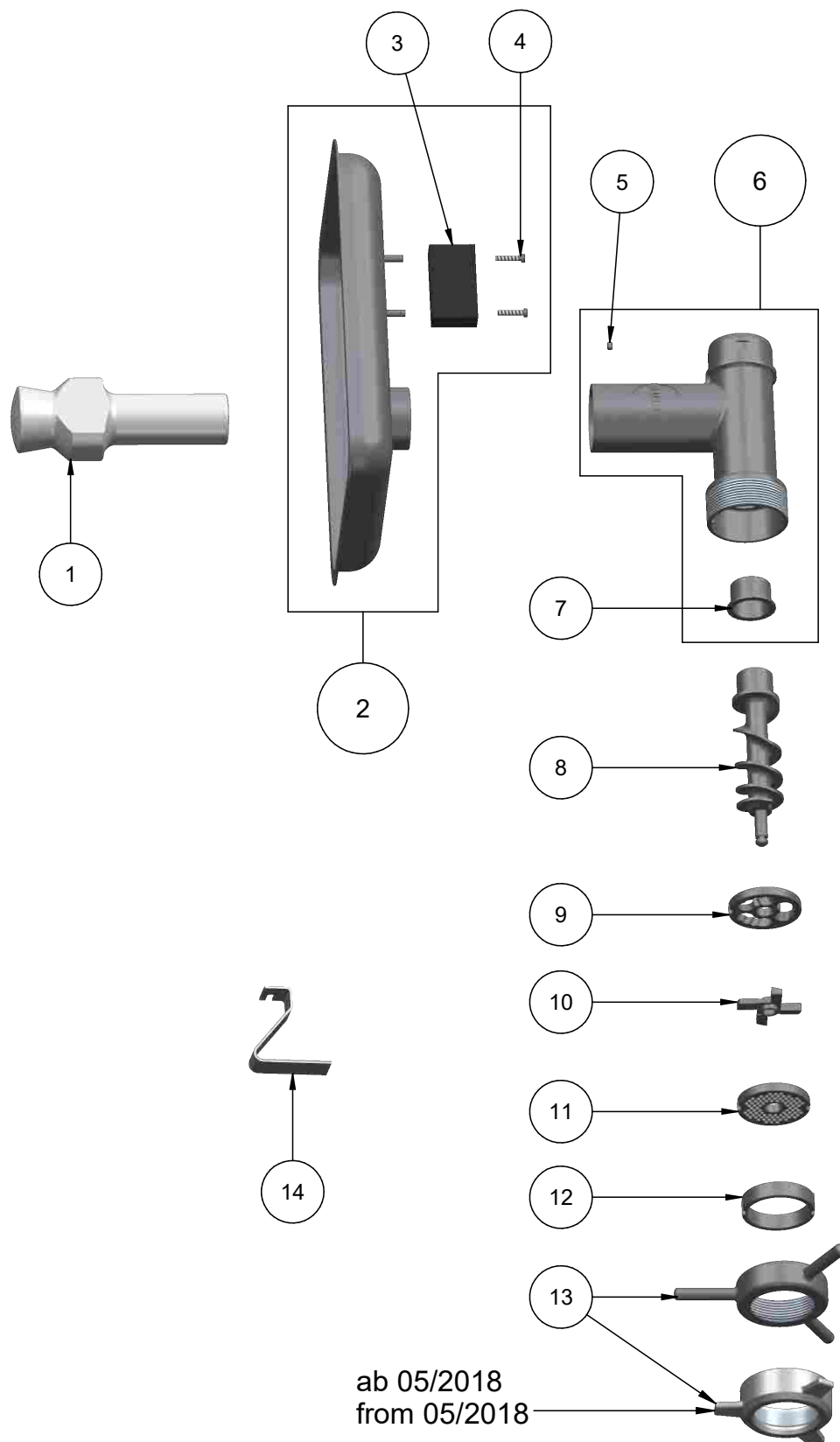
Planetary Stirring, Beating and Kneading Attachment UP 15

Pos.	Art.Nr. item no.	Bezeichnung	Designation	Stück piece	PG
44	544919	Getriebeteil ohne Werkzeug und Kessel	Gear part without tools and vessel	1	55
--	311522	Fett „Food Grease HD00“	“Food Grease HD00” grease	0,1 l	03
45	544927	Griff	Handle	1	13
46	544928	Distanzhülse	Spacer sleeve	2	04
47	312762	Spanplattenschraube 4,5x70	Chipboard screw 4.5x70	2	00
48	544942	Abdeckhaube kpl. 15l	Cover hood compl. 15l	1	30
49	311975	Gehäusefuss	Casing base	1	00
50	544945	Kessel 15l kpl.	Vessel 15l compl.	1	*
51	544935	Rührer	Stirrer	1	23
52	544934	Schlagbesen	Whisk	1	26
52a	545200	Schlagbesen spezial (mit mehr Drähten)	Whisk special (with more wires)	1	32
53	544936	Knethaken	Kneading hook	1	34
54	544933	Rührbesen	Mixer	1	25

* Preis siehe aktuelle Preisliste / price see current price list

Fleisch- und Gemüeswolf R 70

Meat and Vegetable Mincer R 70



FEUMA Gastromaschinen GmbH



Fleisch- und Gemüeswolf R 70

Meat and Vegetable Mincer R 70

Pos.	Art.Nr. item no.	Bezeichnung	Designation	Stück piece	PG
1	543046	Stopfer	Pestle	1	08
2	543797	Schale	Pan	1	25
--	545846	Schale ab 05/2018	Pan from 05/2018	1	25
3	543798	Magnethalter	Magnet holder	1	19
--	545847	Magnethalter ab 05/2018	Magnet holder from 05/2018	1	19
4	311220	Zylinderschraube M5x25	Cylinder screw M5x25	2	00
5	312122	Passkerbstift 5x6	Grooved dowel pin 5x6	1	00
6	543795	Gehäuse	Casing	1	35
--	545680	Gehäuse ab 08/2018	Casing from 08/2018	1	35
7	311271	Buchse	Bushing	1	09
8	543796	Schnecke	Worm screw	1	24
--	545678	Schnecke ab 05/2018	Worm screw from 05/2018	1	24
9	543775	Vorschneider	Pre-cutter	1	*
10	543776	Kreuzmesser	Cross blades	1	*
11	543779	Lochscheibe 4,5 mm codiert	Perforated disc 4.5 mm coded	1	*
12	543783	Einlegering 15 mm	Spacer ring 15 mm	1	*
13	543767	Überwurfmutter	Cap nut	1	23
--	545675	Überwurfmutter ab 08/2018	Cap nut from 08/2018	1	23
14	543774	Ausziehhaken	Pull-out hook	1	04

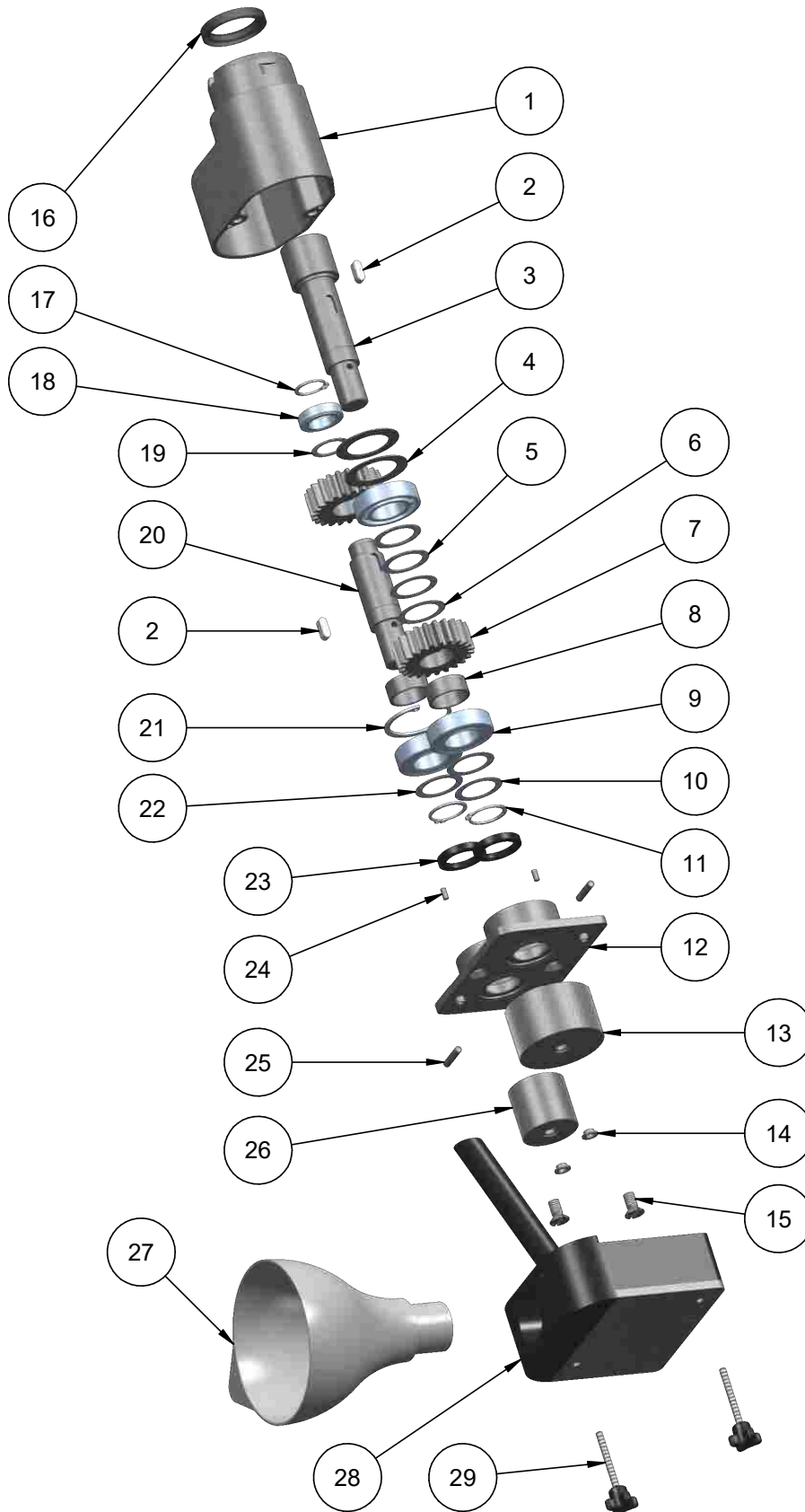
* Preis siehe aktuelle Preisliste / price see current price list

FEUMA Gastromaschinen GmbH



Mohnmühle MM

Poppy Mill MM



FEUMA Gastromaschinen GmbH



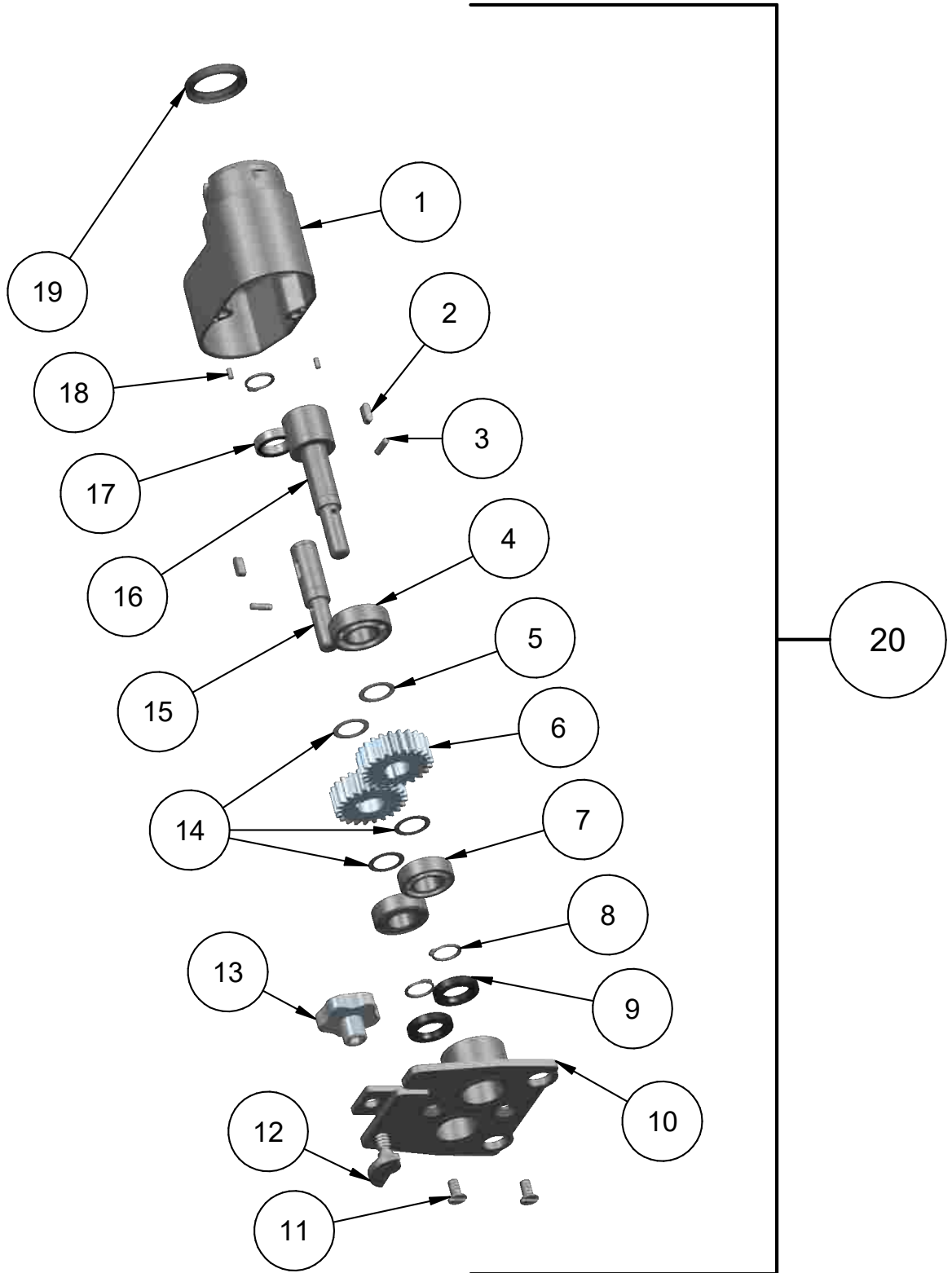
Mohnmühle MM

Poppy Mill MM

Pos.	Art.Nr. item no.	Bezeichnung	Designation	Stück piece	PG
1	544825	Getriebegehäuse mit Nabe	Gear casing with hub	1	30
2	311020	Passfeder A 6x6x16 St.	Feather key A 6x6x16 pcs	2	00
3	544890	Mitnehmerwelle	Driver shaft	1	28
4	312104	Schnorr – Tellerfeder	Schnorr disc spring	2	01
5	312105	Passscheibe 25x35x0,5	Shim ring 25x35x0.5	2	00
6	312106	Passscheibe 25x35x0,2	Shim ring 25x35x0.2	2	00
7	544895	Stirnrad	Spur gear	2	15
8	544898	Distanzhülse	Spacer sleeve	2	06
9	312102	Rillenkugellager 6005 2RS	Grooved ball bearing 6005 2RS	3	08
10	312106	Passscheibe 25x35x0,2	Shim ring 25x35x0.2	2	00
11	310634	Sicherungsring 25x1,2	Locking ring 25x1.2	2	00
12	544899	Frontplatte	Front plate	1	31
13	544897	Mahlwalze	Grinding roller	1	25
14	312145	Buchse GFM 0608 – 04	Bushing GFM 0608 – 04	2	01
15	311954	Senkkopfschraube M8x16	Countersunk head screw M8x16	2	00
16	311761	Wellendichtring AS 35x47x7	Radial shaft seal AS 35x47x7	1	05
17	310633	Sicherungsring 20x1,2	Locking ring 20x1.2	1	00
18	312103	Rillenkugellager 61804	Grooved ball bearing 61804	1	07
19	312063	Passscheibe 20x28x0,5	Shim ring 20x28x0.5	1	00
20	544892	Welle	Shaft	1	22
21	310623	Sicherungsring 47	Locking ring 47	1	00
22	312106	Passscheibe 25x35x0,2	Shim ring 25x35x0.2	1	00
23	311979	Wellendichtring AS 25x35x5	Radial shaft seal AS 25x35x5	2	08
24	311702	Zylinderstift 4m6x8	Cylindrical pin 4m6x8	2	00
25	312101	Knebelkerbstift 5x23	Centre grooved pin 5x23	2	00
26	544896	Transportwalze	Transport roller	1	23
27	312107	Trichter	Hopper	1	03
28	544901	Gehäusedeckel kpl.	Casing cover compl.	1	30
29	544903	Sterngriffschraube M5	Star knob screw M5	2	05

Steaker / Mürber / Streifenschneider /
Salat-Streifenschneider
Getriebe

Steaker / Trenderizer / Strip Cutter /
Salad Strip Cutter
Gear Unit



FEUMA Gastromaschinen GmbH



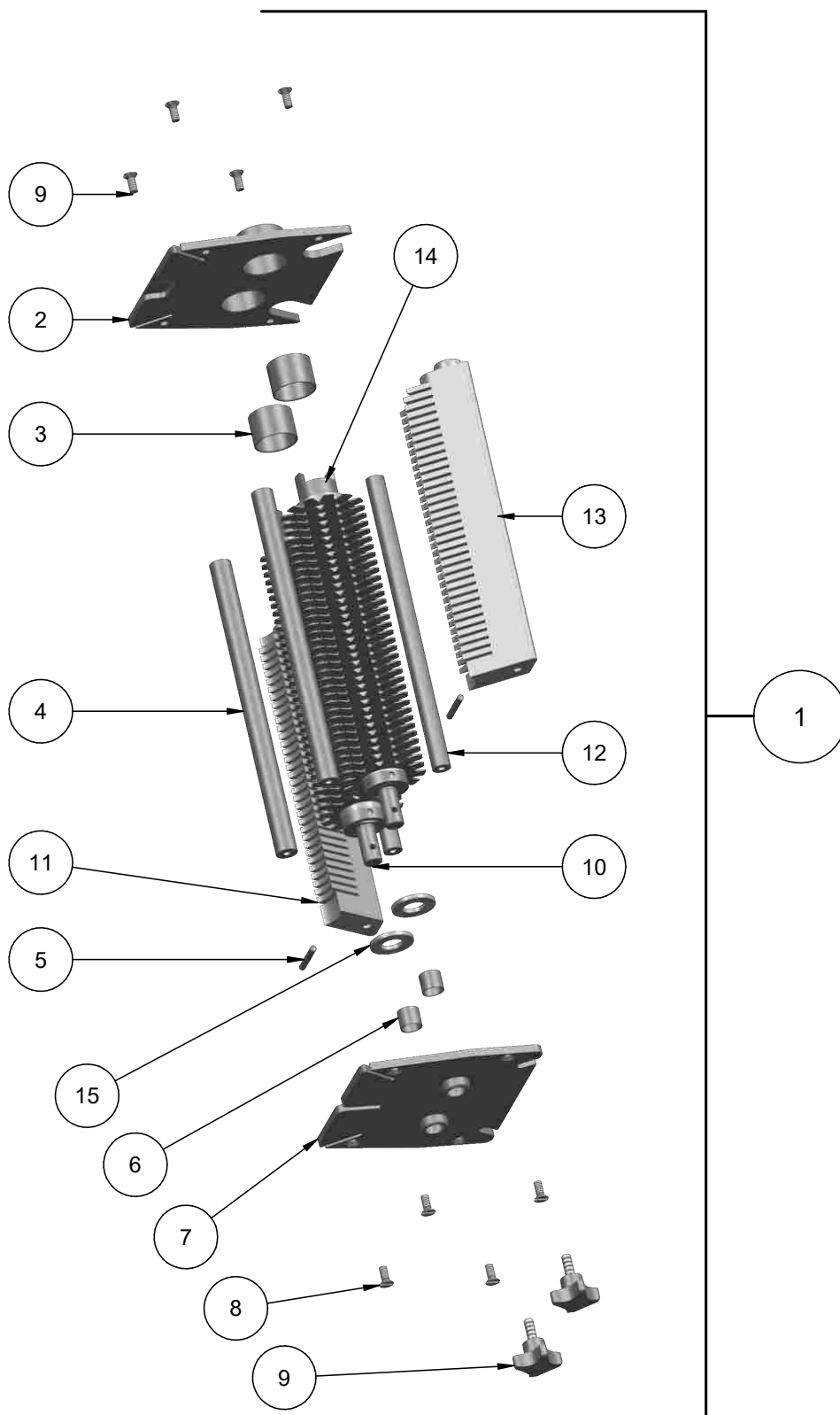
Steaker / Mürber / Streifenschneider / Salat- Streifenschneider Getriebe

Steaker / Trenderizer / Strip Cutter / Salad Strip Cutter
Gear Unit

Pos.	Art.Nr. item no.	Bezeichnung	Designation	Stück piece	PG
1	544825	Getriebegehäuse mit Nabe	Gear casing with hub	1	30
2	311020	Passfeder A 6x6x16 St.	Feather key A 6x6x16 pcs	2	00
3	312010	Knebelkerbstift 5x18	Centre grooved pin 5x18	2	00
4	310430	Rillenkugellager 6204 2Z	Grooved ball bearing 6204 2Z	1	09
5	543858	Passscheibe D 20x0,2	Shim ring D 20x0.2	1	00
6	543053	Stirnrad	Spur gear	2	09
7	310088	Rillenkugellager 6004 2Z	Grooved ball bearing 6004 2Z	2	05
8	310633	Sicherungsring 20x1,2	Locking ring 20x1.2	3	00
9	312012	Wellendichtring AS 20x35x6	Radial shaft seal AS 20x35x5	2	06
10	544826	Frontplatte kpl.	Front plate compl.	1	29
11	311954	Senkkopfschraube M 8x16	Countersunk head screw M 8x16	2	00
12	544832	Riegel	Latch	1	08
13	312111	Sterngriff M10	Star knob M10	1	03
14	543859	Passscheibe D 20x0,5	Shim ring D 20x0.5	3	00
15	544829	Welle	Shaft	1	18
16	544830	Mitnehmerwelle	Driver shaft	1	30
17	312103	Rillenkugellager 61804	Grooved ball bearing 61804	1	07
18	311702	Zylinderstift 4m6x8	Cylindrical pin 4m6x8	2	00
19	311761	Wellendichtring AS 35x47x7	Radial shaft seal AS 35x47x7	1	08
20	544822	Getriebe kpl.	Gear unit compl.	1	52

Bild 1
Messerwalzensatz - Steaker
ungeschärft / geschärft

picture 1
Cutting Roller Set
unsharpened / sharpened

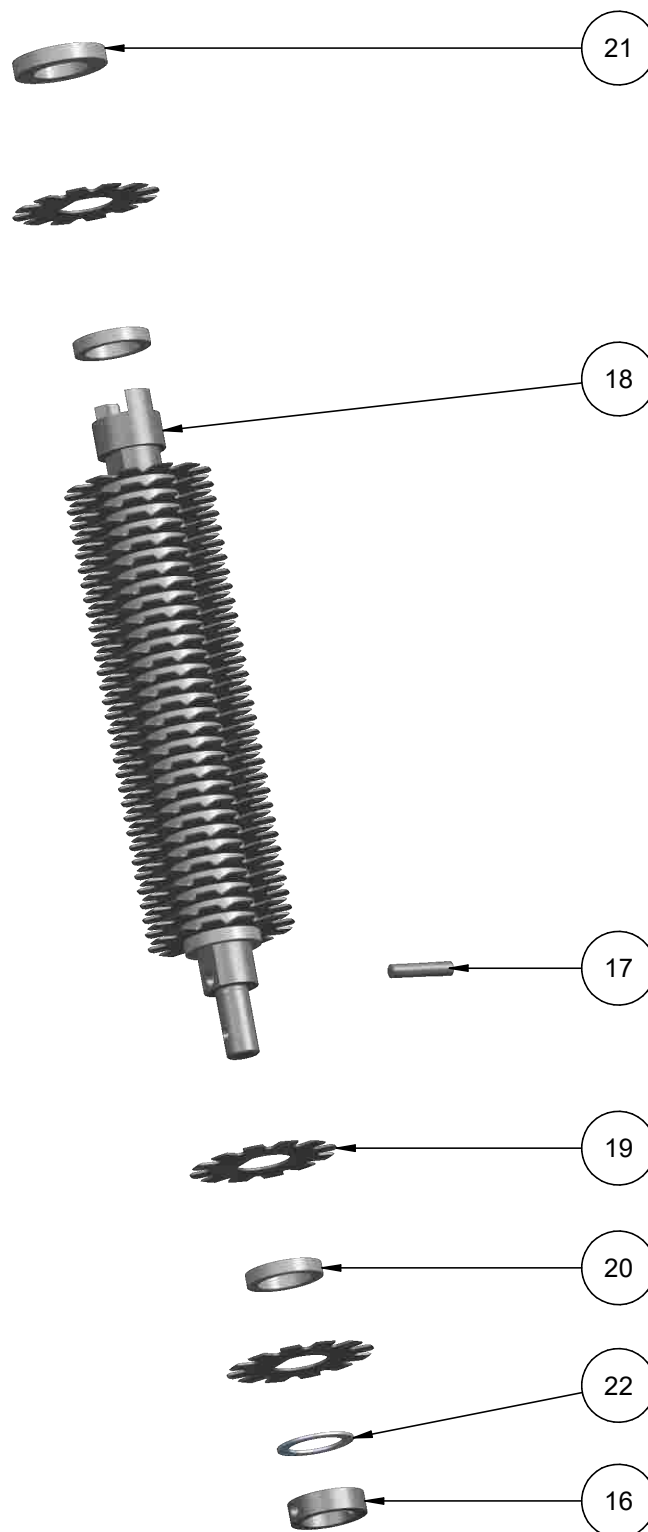


FEUMA Gastromaschinen GmbH



Bild 2
Messerwalzensatz – Steaker rechts
ungeschärft / geschärft

picture 2
Cutting Roller Set
unsharpened / sharpened

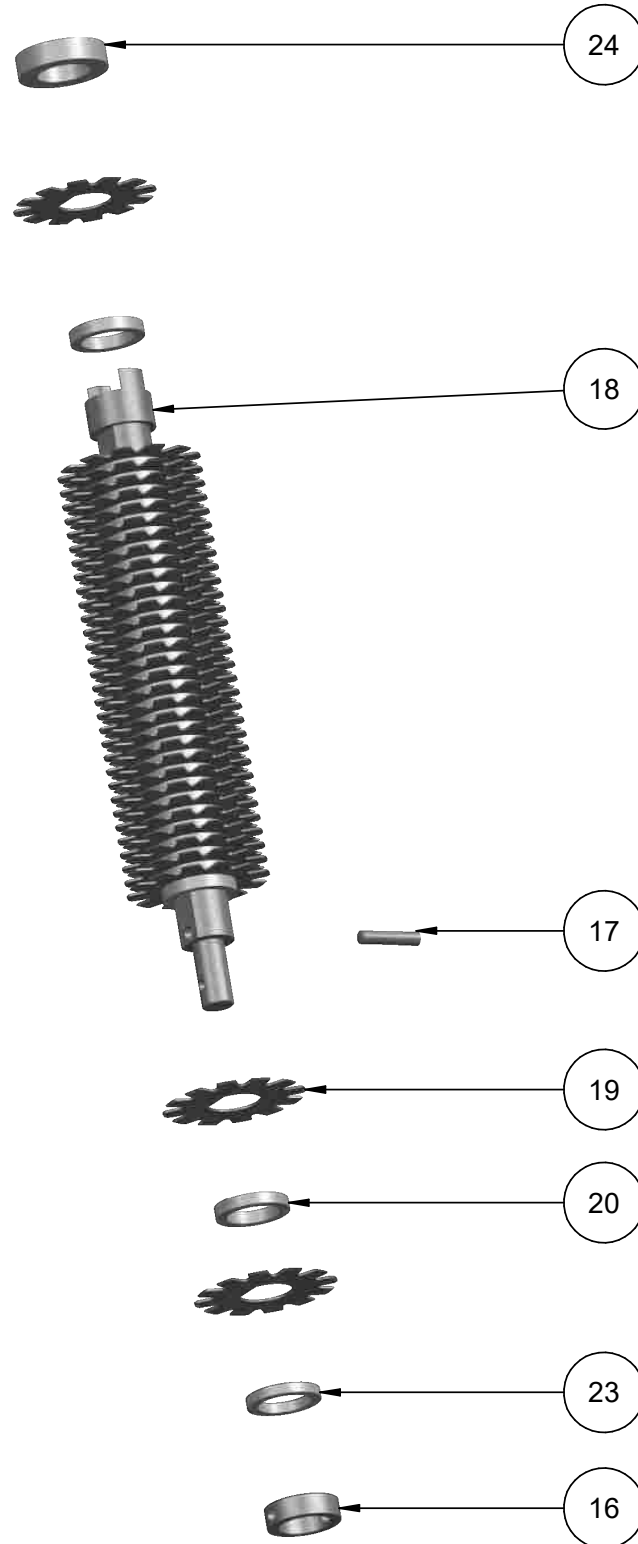


FEUMA Gastromaschinen GmbH



Bild 3
Messerwalzensatz – Steaker links
ungeschärft / geschärft

picture 3
Cutting Roller Set
unsharpened / sharpened





Steaker - Messerwalzensatz ungeschärft / geschärft

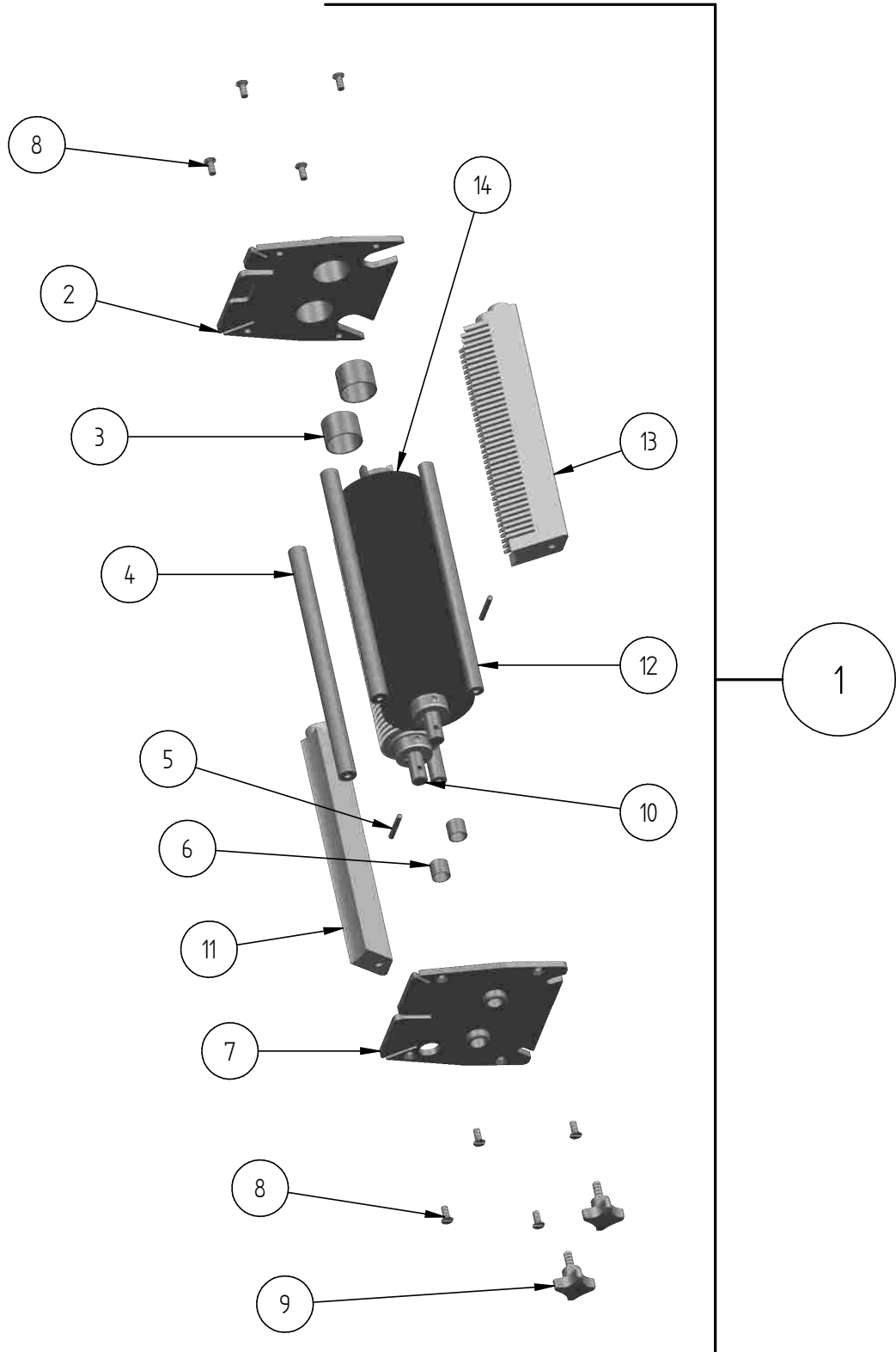
Cutting Roller Set unsharpened / sharpened

Pos.	Art.Nr. item no.	Bezeichnung	Designation	Stück piece	PG
1	542290	Steaker Walzensatz ungeschärft	Steaker roller set unsharpened	1	*
1	542291	Steaker Walzensatz geschärft	Steaker roller set sharpened	1	53
2	544455	Lagerschild FS Kuppelseite	End plate FS dome side	1	20
3	311634	Buchse	Bushing	2	00
4	544432	Stab 14	Rod 14	2	06
5	310309	Knebelkerbstift 4x28	Centre grooved pin 4x28	2	00
6	544449	Gleitlager 12	Sliding bearing 12	2	01
7	544454	Lagerschild Fs Stirnseite	Bearing plate FS front side	1	19
8	310492	Senkschraube M5x12	Countersunk screw M5x12	8	00
9	544453	Spannschraube	Clamping screw	2	03
10	544473	Messerwalze links ungeschärft	Cutting roller left unsharpened	1	41
--	544474	Messerwalze links geschärft	Cutting roller left sharpened	1	41
11	544438	Abstreifkamm links	Comb left	1	20
12	544431	Stab 12	Rod 12	2	06
13	544437	Abstreifkamm rechts	Comb right	1	20
14	544462	Messerwalze rechts ungeschärft	Cutting roller right unsharpened	1	41
14	544463	Messerwalze rechts geschärft	Cutting roller right sharpened	1	41
15	544447	Anlaufscheibe 2,7	Thrust washer 2.7	2	02
16	543849	Abschlussring für Messerwelle	End ring for cutter shaft	2	05
17	310611	Passkerbstift 5x26	Grooved dowel pin 5x26	2	00
18	543260	Messerwelle	Cutter shaft	2	20
19	311643	Messerscheibe ungeschärft für Messerwalze rechts	Cutter disc unsharpened for right cutting roller	35	01
19	311660	Messerscheibe geschärft für Messerwalze rechts	Cutter disc sharpened for right cutting roller	35	01
20	311677	Distanzring 4,7	Spacer ring 4.7	34	00
19	311643	Messerscheibe ungeschärft für Messerwalze links	Cutter disc unsharpened for left cutting roller	34	01
19	311660	Messerscheibe geschärft für Messerwalze links	Cutter disc sharpened for left cutting roller	34	01
20	311677	Distanzring 4,7	Spacer ring 4.7	33	00
--	543858	Passscheibe D 20x0,2	Shim ring D 20x0.2	6	00
--	543859	Passscheibe D 20x0,5	Shim ring D 20x0.5	1	00
21	544446	Distanzring 5,65	Spacer ring 5.65	1	02
22	310738	Distanzring 2,75	Spacer ring 2.75	1	00
23	310293	Distanzring 4,0	Spacer ring 4.0	1	00
24	544442	Distanzring 8,4	Spacer ring 8.4	1	02

* Preis siehe aktuelle Preisliste / price see current price list

Bild 1
 Kompakt-Schneidwalzensatz
 Streifenschneider /
 Streifen- und Salatschneider

picture 1
 Compact Cutting Roller Set
 Strip Cutting Attachment
 Salad and Strip Cutting Attachment



FEUMA Gastromaschinen GmbH



Bild 2
Kompakt-Schneidwalzensatz
Streifenschneider /
Streifen- und Salatschneider

picture 2
Compact Cutting Roller Set
Strip Cutting Attachment
Salad and Strip Cutting Attachment

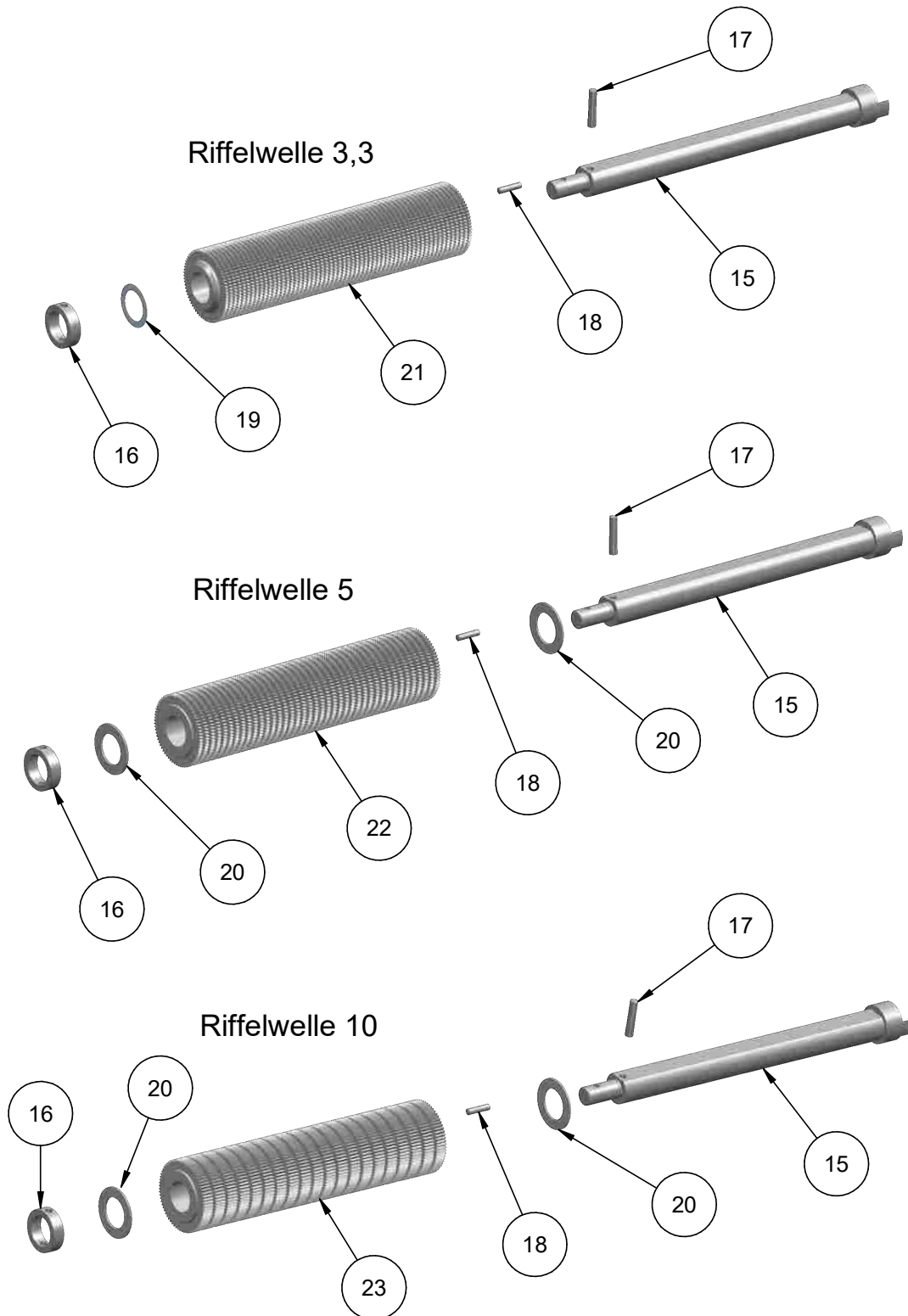
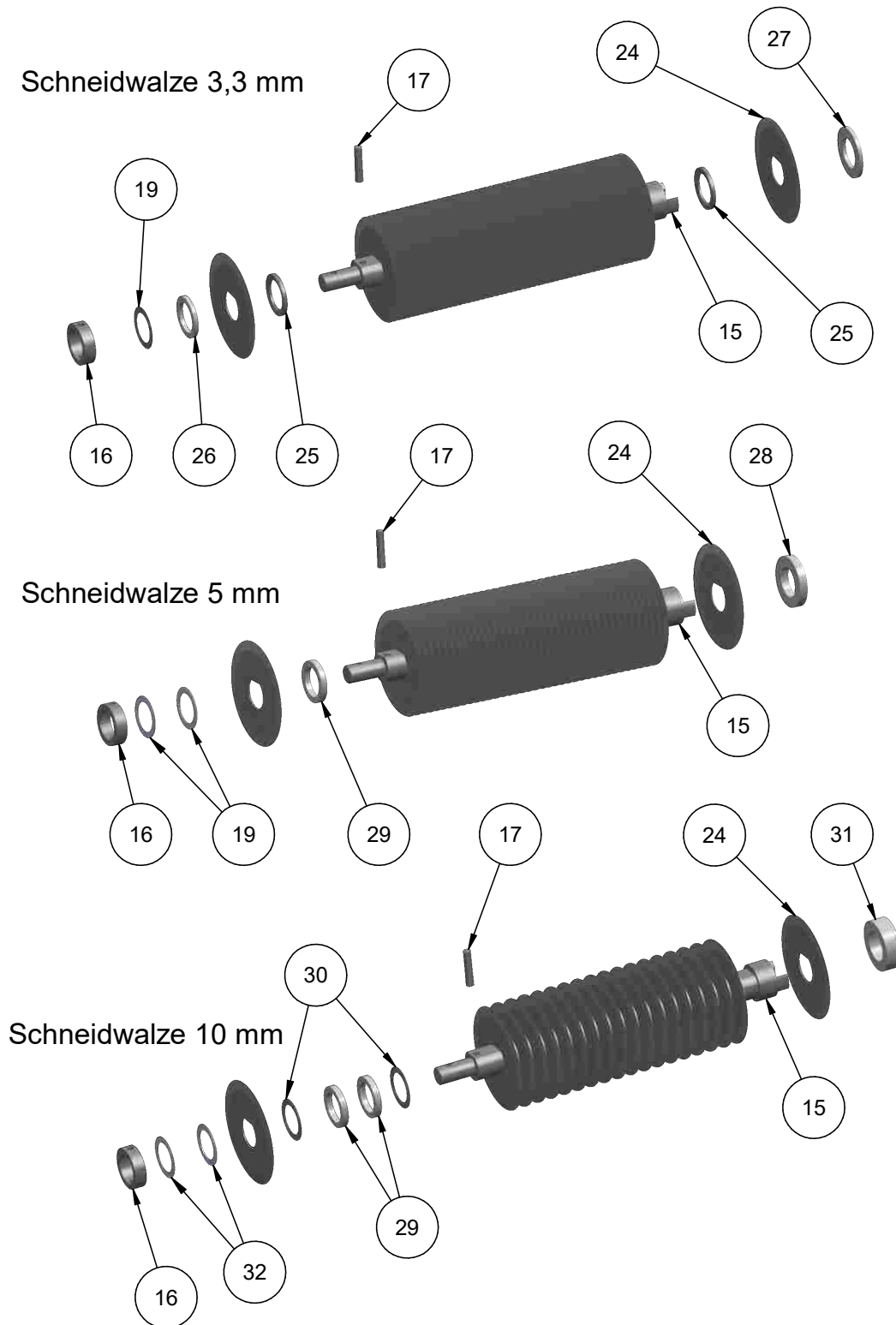


Bild 3
Kompakt-Schneidwalzensatz
Streifenschneider /
Streifen- und Salatschneider

picture 3
Compact Cutting Roller Set
Strip Cutting Attachment
Salad and Strip Cutting Attachment



FEUMA Gastromaschinen GmbH



Bild 4
Kompakt-Schneidwalzensatz
Streifenschneider /
Streifen- und Salatschneider

picture 4
Compact Cutting Roller Set
Strip Cutting Attachment
Salad and Strip Cutting Attachment

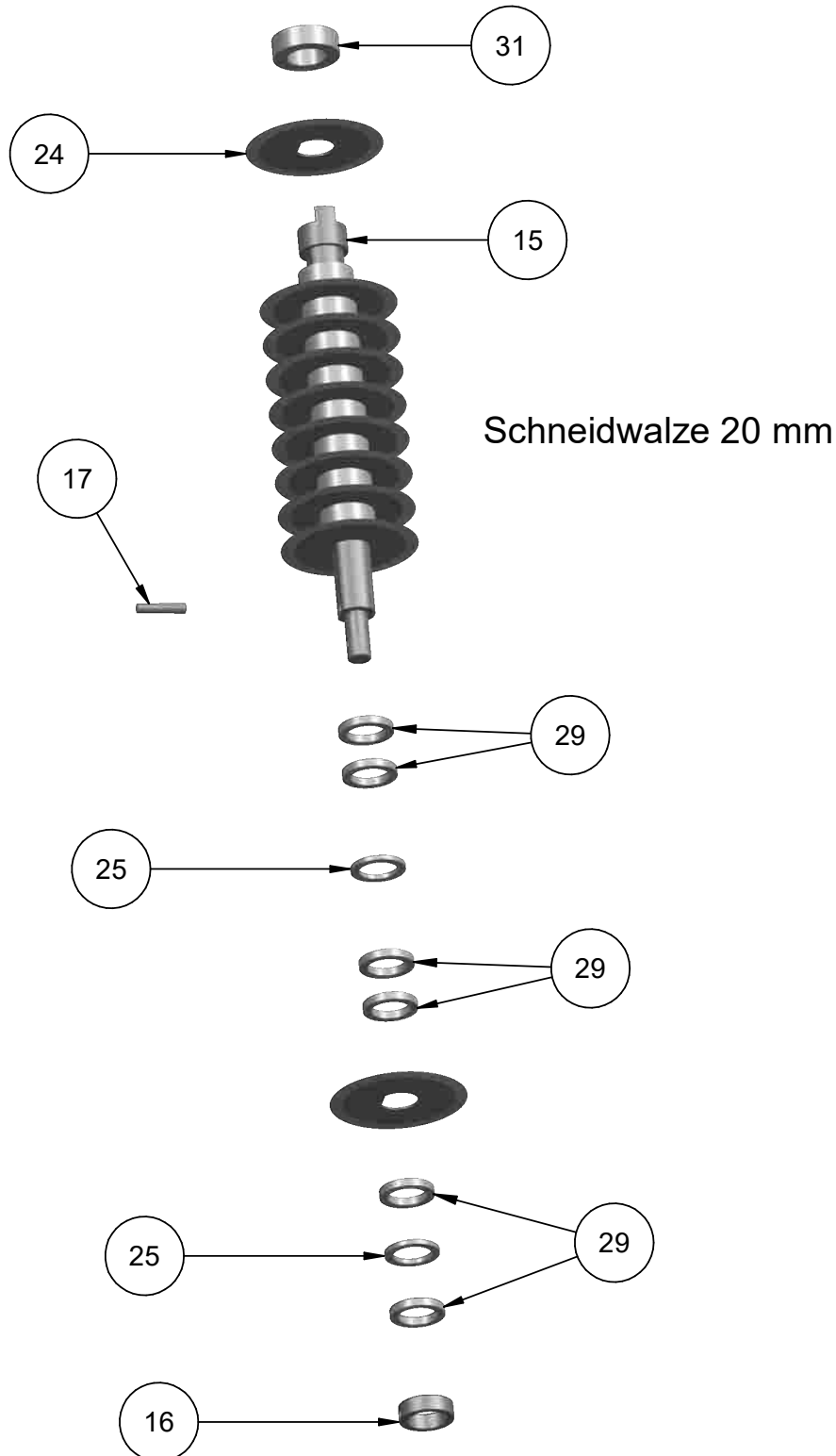
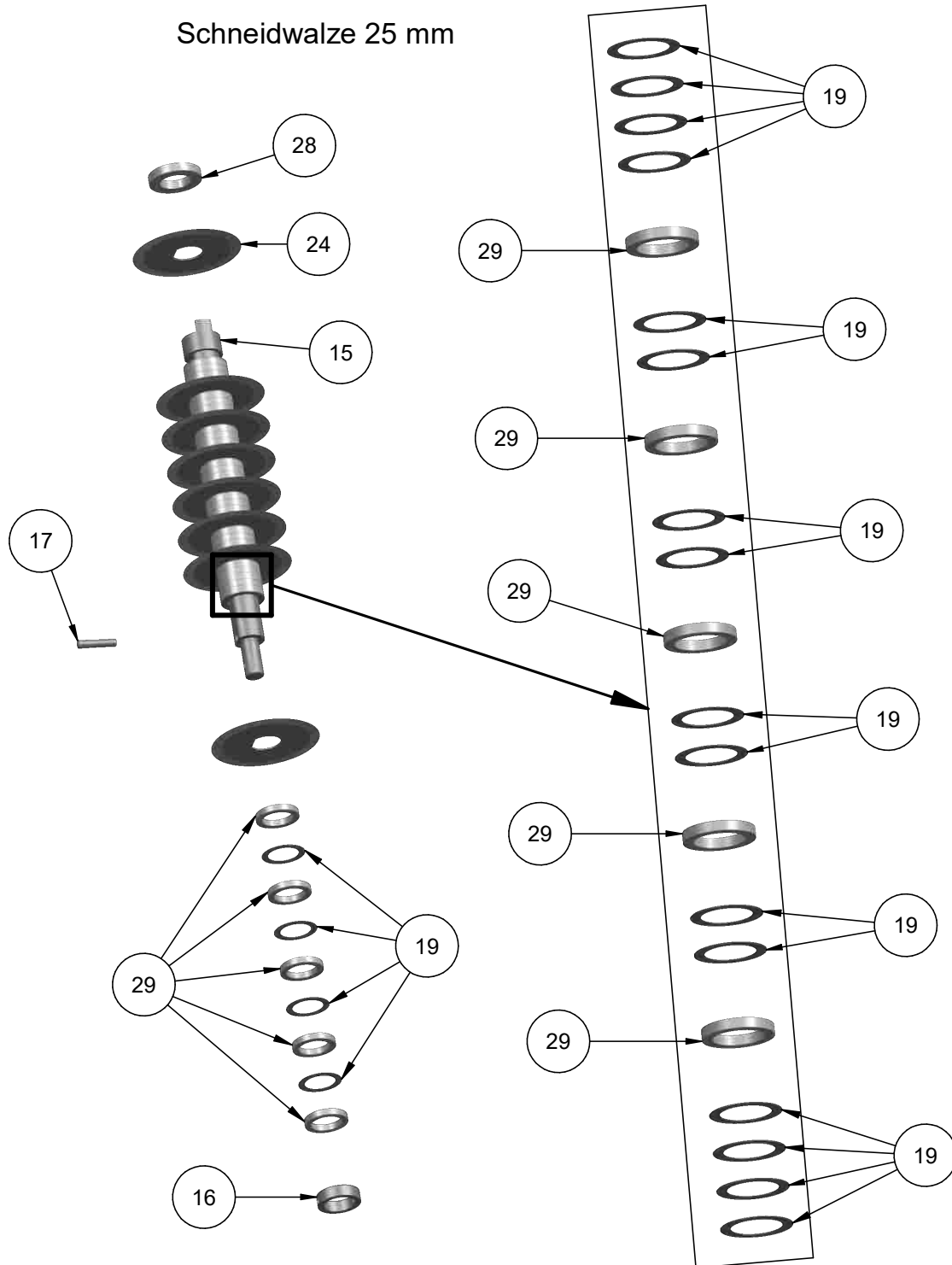


Bild 5
Kompakt-Schneidwalzensatz
Streifenschneider /
Streifen- und Salatschneider

picture 5
Compact Cutting Roller Set
Strip Cutting Attachment
Salad and Strip Cutting Attachment





Streifenschneider / Salat- und Streifenschneider Strip Cutting Attachment / Salad- and Strip Cutting Attachment

Pos.	Art.Nr. item no.	Bezeichnung	Designation	Stück piece	PG
1	542292	Kompakt Schneidwalzensatz 3,3 mm	Compact cutting roller set 3.3 mm	1	*
2	544457	Lagerschild Kuppelseite	Bearing plate dome side	1	20
3	311634	Buchse	Bushing	2	00
4	544432	Stab 14	Rod 14	2	06
5	310309	Knebelkerbstift 4x28	Centre grooved pin 4x28	2	00
6	544449	Gleitlager 12	Sliding bearing 12	2	01
7	544456	Lagerschild Stirnseite	Bearing plate front side	1	19
8	310492	Senkschraube M5x12	Countersunk screw M5x12	8	00
9	544453	Spannschraube	Clamping screw	2	03
10	544465	Riffelwelle 3,3 kpl.	Grooved shaft 3.3 compl.	1	30
11	544436	Abstreifer für Riffelwelle	Comb for grooved shaft	1	17
12	544431	Stab 12	Rod 12	2	06
13	544433	Abstreifkamm 3,3	Comb 3.3	1	20
14	544466	Schneidwalze 3,3 kpl.	Cutting roller 3.3 compl.	1	47
1	542293	Kompakt Schneidwalzensatz 5 mm	Compact cutting roller set 5 mm	1	*
2	544457	Lagerschild Kuppelseite	Bearing plate dome side	1	20
3	311634	Buchse	Bushing	2	00
4	544432	Stab 14	Rod 14	2	06
5	310309	Knebelkerbstift 4x28	Centre grooved pin 4x28	2	00
6	544449	Gleitlager 12	Sliding bearing 12	2	01
7	544456	Lagerschild Stirnseite	Bearing plate front side	1	19
8	310492	Senkschraube M5x12	Countersunk screw M5x12	8	00
9	544453	Spannschraube	Clamping screw	2	03
10	544467	Riffelwelle 5 kpl.	Grooved shaft 5 compl.	1	30
11	544436	Abstreifer für Riffelwelle	Comb for grooved shaft	1	17
12	544431	Stab 12	Rod 12	2	06
13	544434	Abstreifkamm 5	Comb 5	1	20
14	544469	Schneidwalze 5 kpl.	Cutting roller 5 compl.	1	45
1	542294	Kompakt Schneidwalzensatz 10 mm	Compact cutting roller set 10 mm	1	*
2	544457	Lagerschild Kuppelseite	Bearing plate dome side	1	20
3	311634	Buchse	Bushing	2	00
4	544432	Stab 14	Rod 14	2	06
5	310309	Knebelkerbstift 4x28	Centre grooved pin 4x28	2	00
6	544449	Gleitlager 12	Sliding bearing 12	2	01
7	544456	Lagerschild Stirnseite	Bearing plate front side	1	19
8	310492	Senkschraube M5x12	Countersunk screw M5x12	8	00
9	544453	Spannschraube	Clamping screw	2	03
10	544468	Riffelwelle 10 kpl.	Grooved shaft 10 compl.	1	30
11	544436	Abstreifer für Riffelwelle	Comb for grooved shaft	1	17
12	544431	Stab 12	Rod 12	2	06
13	544435	Abstreifkamm 10	Comb 10	1	20
14	544470	Schneidwalze 10 kpl.	Cutting roller 10 compl.	1	43

* Preis siehe aktuelle Preisliste / price see current price list



Streifenschneider / Salat- und Streifenschneider Strip Cutting Attachment / Salad- and Strip Cutting Attachment

Pos.	Art.Nr. item no.	Bezeichnung	Designation	Stück piece	PG
1	542295	Kompakt Schneidwalzensatz 20 mm	Compact cutting roller set 20 mm	1	*
2	544457	Lagerschild Kuppelseite	Bearing plate dome side	1	20
3	311634	Buchse	Bushing	2	00
4	544432	Stab 14	Rod 14	2	06
5	310309	Knebelkerbstift 4x28	Centre grooved pin 4x28	2	00
6	544449	Gleitlager 12	Sliding bearing 12	2	01
7	544456	Lagerschild Stirnseite	Bearing plate front side	1	19
8	310492	Senkschraube M5x12	Countersunk screw M5x12	8	00
9	544453	Spannschraube	Clamping screw	2	03
10	544468	Riffelwelle 10 kpl.	Grooved shaft 10 compl.	1	30
11	544436	Abstreifer für Riffelwelle	Comb for grooved shaft	1	17
12	544431	Stab 12	Rod 12	2	06
13	544435	Abstreifkamm 10	Comb 10	1	20
14	545892	Schneidwalze 20 kpl.	Cutting roller 20 compl.	1	43
1	542296	Kompakt Schneidwalzensatz 25 mm	Compact cutting roller set 25 mm	1	*
2	544457	Lagerschild Kuppelseite	Bearing plate dome side	1	20
3	311634	Buchse	Bushing	2	00
4	544432	Stab 14	Rod 14	2	06
5	310309	Knebelkerbstift 4x28	Centre grooved pin 4x28	2	00
6	544449	Gleitlager 12	Sliding bearing 12	2	01
7	544456	Lagerschild Stirnseite	Bearing plate front side	1	19
8	310492	Senkschraube M5x12	Countersunk screw M5x12	8	00
9	544453	Spannschraube	Clamping screw	2	03
10	544467	Riffelwelle 5 kpl.	Grooved shaft 5 compl.	1	30
11	544436	Abstreifer für Riffelwelle	Comb for grooved shaft	1	17
12	544431	Stab 12	Rod 12	2	06
13	544434	Abstreifkamm 5	Comb 5	1	20
14	545893	Schneidwalze 25 kpl.	Cutting roller 25 compl.	1	43

* Preis siehe aktuelle Preisliste / price see current price list



Streifenschneider / Salat- und Streifenschneider Strip Cutting Attachment / Salad- and Strip Cutting Attachment

Pos.	Art.Nr. item no.	Bezeichnung	Designation	Stück piece	PG
--	544465	Riffelwelle 3,3 kpl.	Grooved shaft 3.3 compl.	1	30
15	543260	Messerwelle	Cutter shaft	1	20
16	543849	Abschlussring für Messerwelle	End ring for cutter shaft	1	05
17	310611	Passkerbstift 5x26	Grooved dowel pin 5x26	1	00
18	310692	Zylinderstift 4m6x16	Cylindrical pin 4m6x16	1	00
19	543858	Passscheibe D 20x0,2	Shim ring D 20x0.2	1	00
21	544464	Riffelwelle 3,3	Grooved shaft 3.3	1	23
--	544467	Riffelwelle 5 kpl. / 25 kpl.	Grooved shaft 5 compl. / 25 compl.	1	30
15	543260	Messerwelle	Cutter shaft	1	20
16	543849	Abschlussring für Messerwelle	End ring for cutter shaft	1	05
17	310611	Passkerbstift 5x26	Grooved dowel pin 5x26	1	00
18	310692	Zylinderstift 4m6x16	Cylindrical pin 4m6x16	1	00
20	544448	Anlaufscheibe 1,25	Thrust washer 1.25	2	02
22	543864	Riffelwelle 5	Grooved shaft 5	1	23
--	544468	Riffelwelle 10 kpl. / 20 kpl.	Grooved shaft 10 compl. / 20 compl.	1	30
15	543260	Messerwelle	Cutter shaft	1	20
16	543849	Abschlussring für Messerwelle	End ring for cutter shaft	1	05
17	310611	Passkerbstift 5x26	Grooved dowel pin 5x26	1	00
18	310692	Zylinderstift 4m6x16	Cylindrical pin 4m6x16	1	00
20	544448	Anlaufscheibe 1,25	Thrust washer 1.25	2	02
23	543866	Riffelwelle 10	Grooved shaft 10	1	23
--	544466	Schneidwalze 3,3 kpl.	Cutting roller 3.3 compl.	1	47
15	543260	Messerwelle	Cutter shaft	1	20
16	543849	Abschlussring für Messerwelle	End ring for cutter shaft	1	05
17	310611	Passkerbstift 5x26	Grooved dowel pin 5x26	1	00
19	310889	Passscheibe 0,2	Shim ring 0.2	12	00
24	311097	Kreismesser	Circular cutter	58	03
25	311790	Distanzring 2,5	Spacer ring 2.5	57	00
26	310738	Distanzring 2,75	Spacer ring 2.75	1	00
27	544444	Distanzring 2,65	Spacer ring 2.65	1	02
--	544469	Schneidwalze 5 kpl.	Cutting roller 5 compl.	1	45
15	543260	Messerwelle	Cutter shaft	1	20
16	543849	Abschlussring für Messerwelle	End ring for cutter shaft	1	05
17	310611	Passkerbstift 5x26	Grooved dowel pin 5x26	1	00
19	310889	Passscheibe 0,2	Shim ring 0.2	4	00
24	311097	Kreismesser	Circular cutter	40	03
28	544446	Distanzring 5,65	Spacer ring 5.65	1	02
29	310293	Distanzring 4,0	Spacer ring 4.0	38	00



Streifenschneider / Salat- und Streifenschneider Strip Cutting Attachment / Salad- and Strip Cutting Attachment

Pos.	Art.Nr. item no.	Bezeichnung	Designation	Stück piece	PG
--	544470	Schneidwalze 10 kpl.	Cutting roller 10 compl.	1	43
15	543260	Messerwelle	Cutter shaft	1	20
16	543849	Abschlussring für Messerwelle	End ring for cutter shaft	1	05
17	310611	Passkerbstift 5x26	Grooved dowel pin 5x26	1	00
24	311097	Kreismesser	Circular cutter	20	03
29	310293	Distanzring 4,0	Spacer ring 4.0	38	00
30	310889	Passscheibe 0,2	Shim ring 0.2	76	00
31	544443	Distanzring 10,45	Spacer ring 10.45	1	01
32	543859	Passscheibe D 20x0,5	Shim ring D 20x0.5	2	00
--	545892	Schneidwalze 20 kpl.	Cutting roller 20 compl.	1	43
15	543260	Messerwelle	Cutter shaft	1	20
16	543849	Abschlussring für Messerwelle	End ring for cutter shaft	1	05
17	310611	Passkerbstift 5x26	Grooved dowel pin 5x26	1	00
24	311097	Kreismesser	Circular cutter	10	03
25	311790	Distanzring 2,5	Spacer ring 2.5	10	00
29	310293	Distanzring 4,0	Spacer ring 4.0	38	00
31	544443	Distanzring 10,45	Spacer ring 10.45	1	01
--	545893	Schneidwalze 25 kpl.	Cutting roller 25 compl.	1	43
15	543260	Messerwelle	Cutter shaft	1	20
16	543849	Abschlussring für Messerwelle	End ring for cutter shaft	1	05
17	310611	Passkerbstift 5x26	Grooved dowel pin 5x26	1	00
19	310889	Passscheibe 0,2	Shim ring 0.2	116	00
24	311097	Kreismesser	Circular cutter	8	03
28	544446	Distanzring 5,65	Spacer ring 5.65	1	02
29	310293	Distanzring 4,0	Spacer ring 4.0	40	00

Bild 1
Mürbewalzensatz 4 mm

picture 1
Tenderizing Cutting Roller Set 4 mm

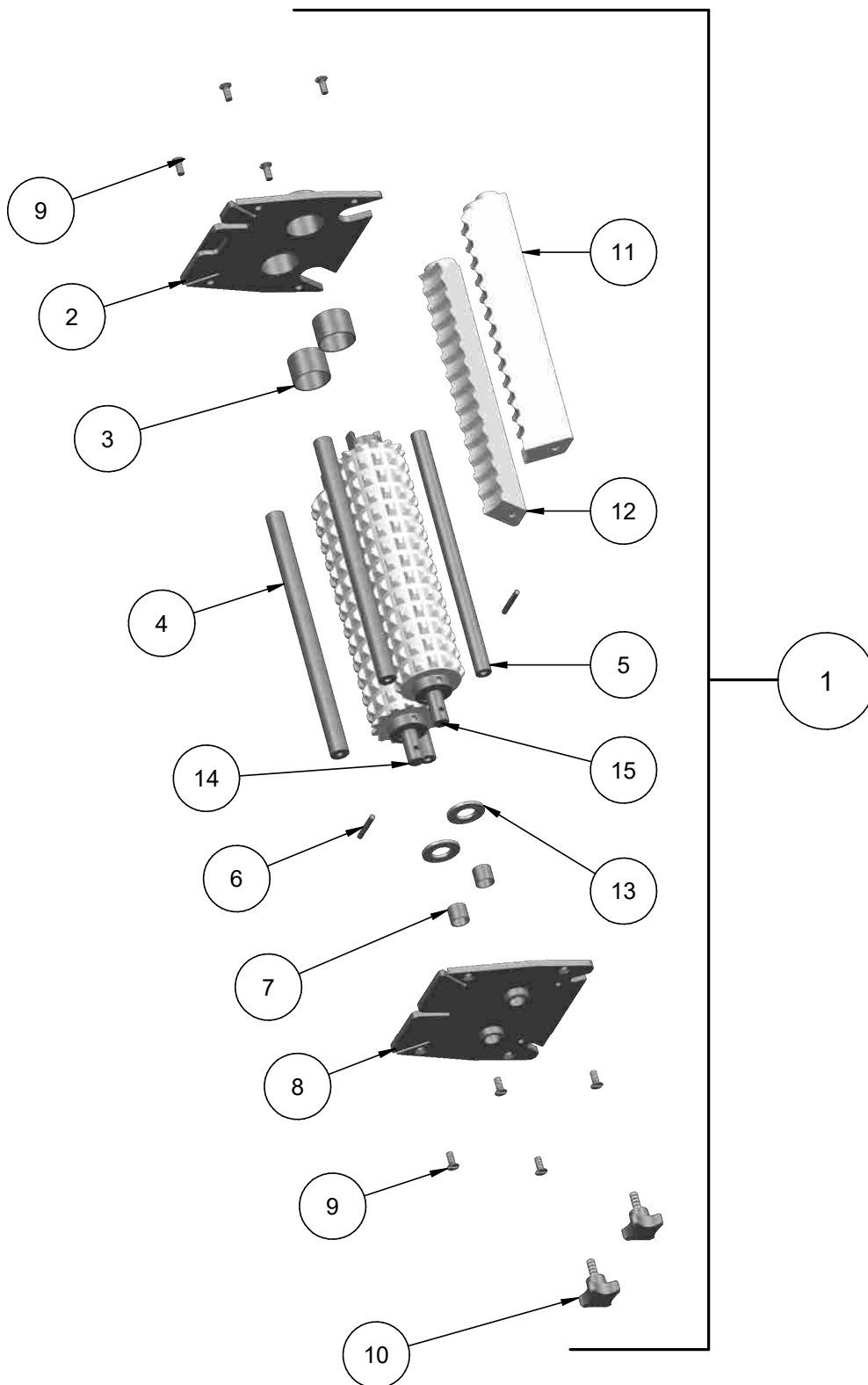


Bild 2
Mürbewalzensatz 4 mm

picture 2
Tenderizing Cutting Roller Set 4 mm

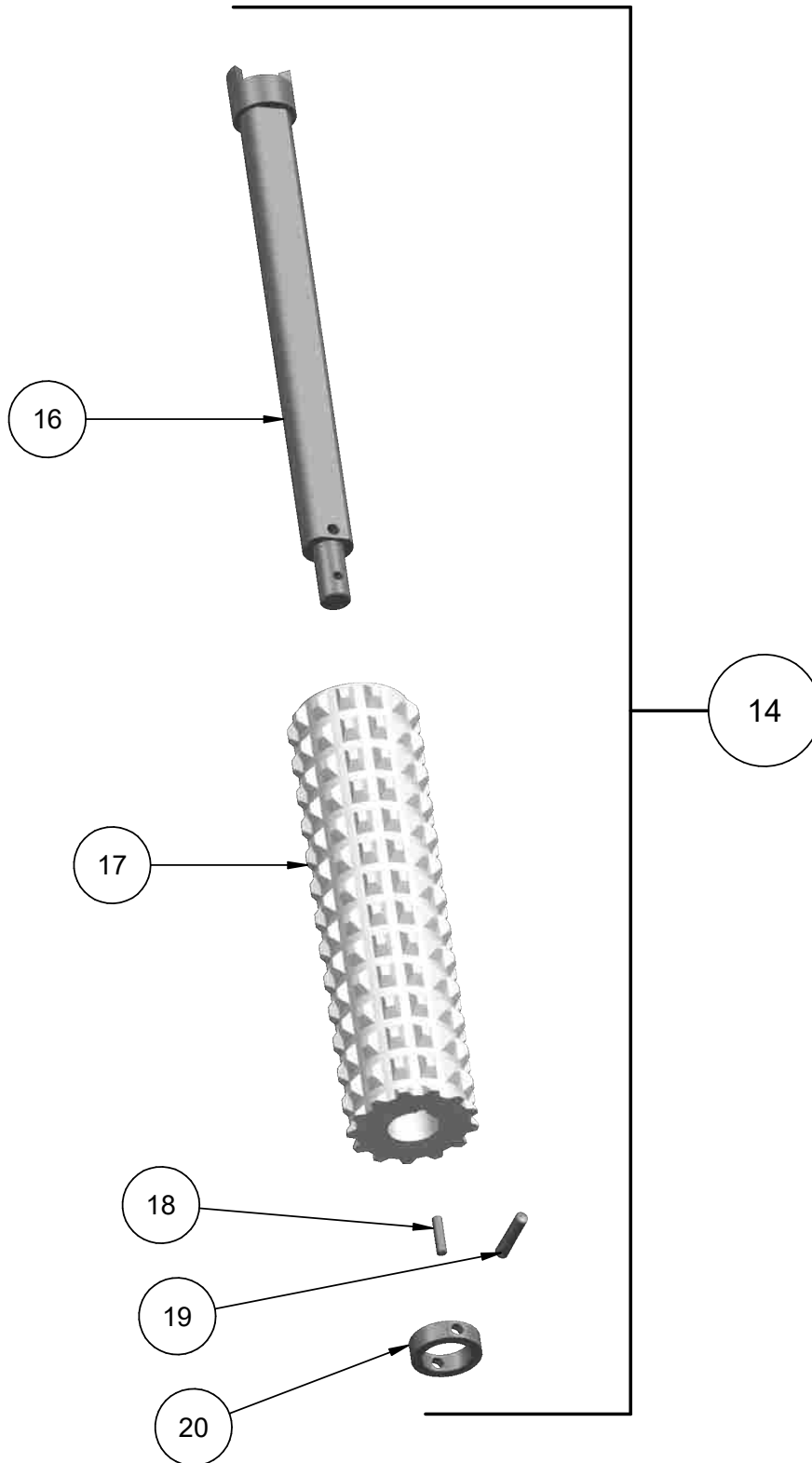
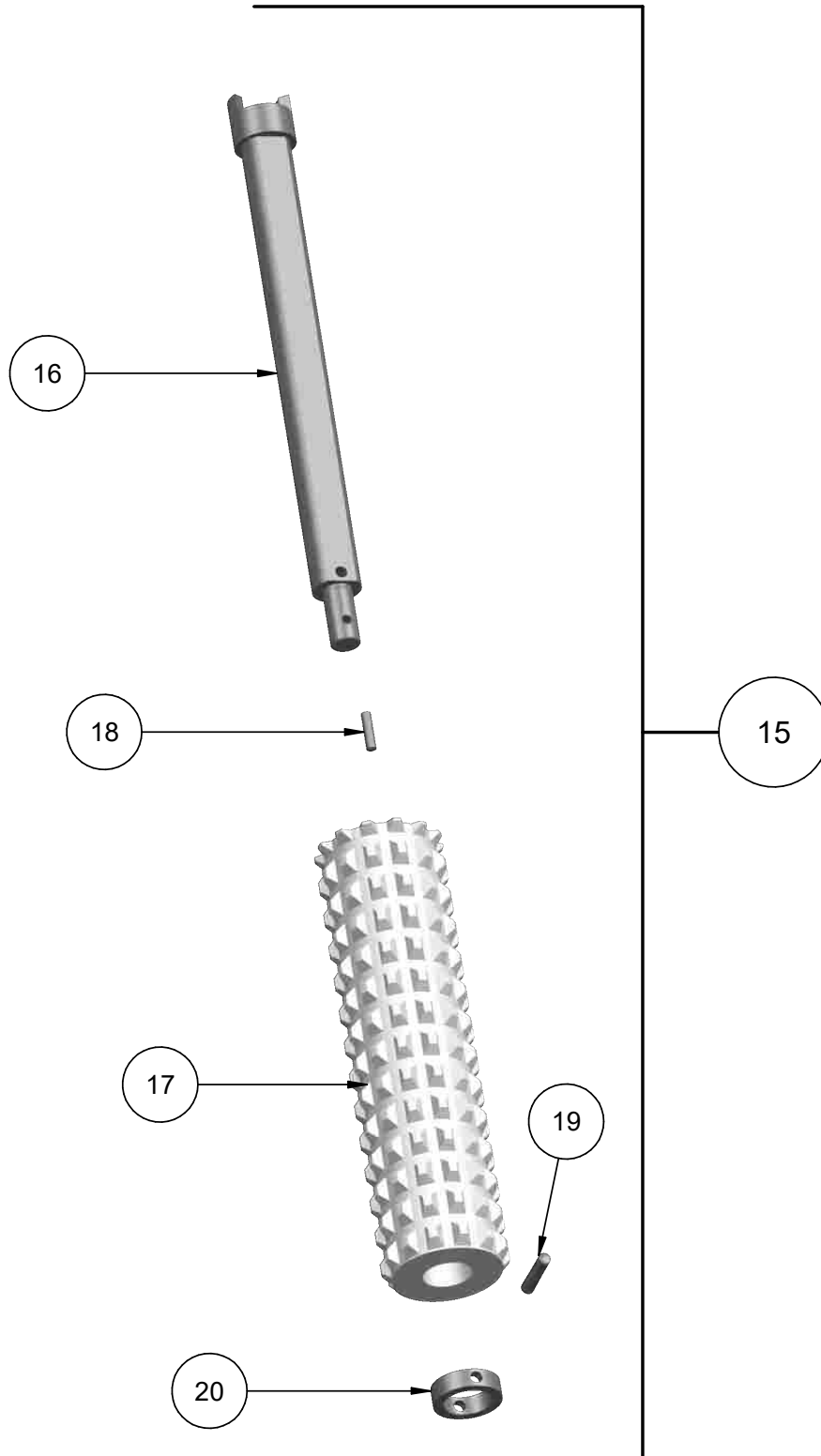


Bild 3
Mürbewalzensatz 4 mm

picture 3
Tenderizing Cutting Roller Set 4 mm





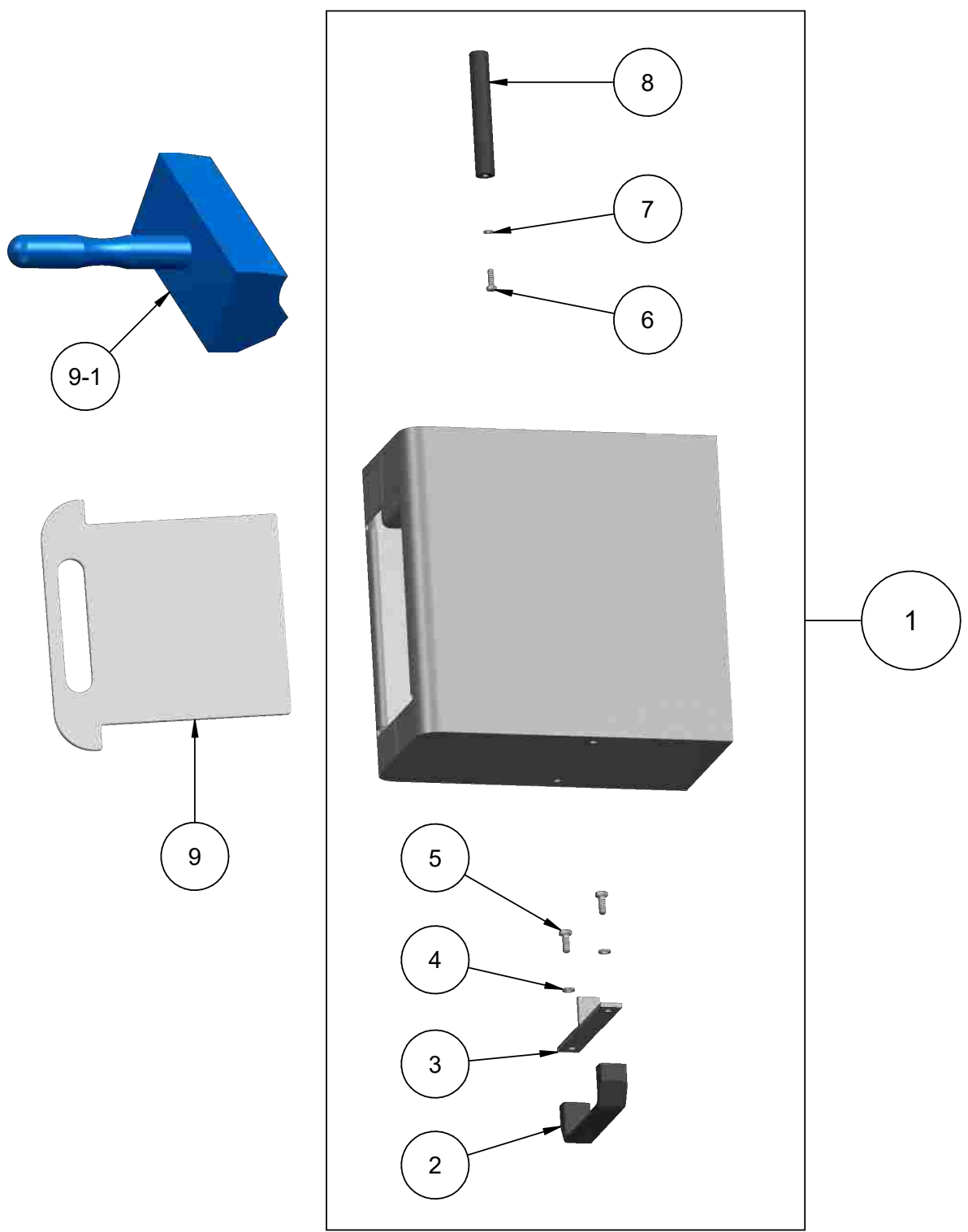
Mürbewalzensatz 4 mm Tenderizing Cutting Roller Set 4 mm
--

Pos.	Art.Nr. item no.	Bezeichnung	Designation	Stück piece	PG
1	542282	Mürbewalzensatz 4 mm	Tenderizing cutting roller set 4 mm	1	*
2	544455	Lagerschild Kuppelseite	Bearing plate dome side	1	22
3	311634	Buchse	Bushing	2	00
4	544432	Stab 14	Rod 14	2	06
5	544431	Stab 12	Rod 12	2	06
6	310309	Knebelkerbstift 4x28	Centre grooved pin 4x28	2	00
7	544449	Gleitlager 12	Sliding bearing 12	2	01
8	544454	Lagerschild Stirnseite	Bearing plate front side	1	22
9	310492	Senkschraube M5x12	Countersunk screw M5x12	8	00
10	544453	Spannschraube	Clamping screw	2	03
11	545674	Abstreifkamm rechts	Comb right	1	21
12	545673	Abstreifkamm links	Comb left	1	21
13	544472	Anlaufscheibe 2,3	Thrust washer 2.3	2	01
14	545672	Mürbewalze links kpl.	Tenderizing cutting roller left compl.	1	41
15	545682	Mürbewalze rechts kpl.	Tenderizing cutting roller right compl.	1	41
16	543260	Messerwelle	Cutter shaft	2	20
17	545396	Mürbewalze	Tenderizing cutting roller	2	23
18	310692	Zylinderstift 4m6x16	Cylindrical pin 4m6x16	2	00
19	310611	Passkerbstift 5x26	Grooved dowel pin 5x26	2	00
20	543849	Abschlussring für Messerwelle	End ring for cutter shaft	2	05

* Preis siehe aktuelle Preisliste / price see current price list

Trichterhaube
Salat- und Streifenschneider

Hopper hood
Salad- and Strip Cutting Attachment



FEUMA Gastromaschinen GmbH



Trichterhaube Salat- und Streifenschneider Hopper hood Salad- and Strip Cutting Attachment
--

Pos.	Art.Nr. item no.	Bezeichnung	Designation	Stück piece	PG
1	544821	Trichterhaube SA-ST-S	Hopper hood SA-ST-S	1	*
2	543144	Bügelgriff	Bow-type handle	1	03
3	544835	Halter	Bracket	1	06
4	310657	Federring B6	Split washer B6	2	00
5	310485	Senkschraube M6x16	Countersunk screw M6x16	2	00
6	310874	Senkschraube M5x16	Countersunk screw M5x16	1	00
7	310656	Federring B5	Split washer B5	1	00
8	544834	Magnethalter	Magnet holder	1	19
9	543058	Stopfer	Pestle	1	13
9-1	545670	Stopfer Salat	Salad pestle	1	26

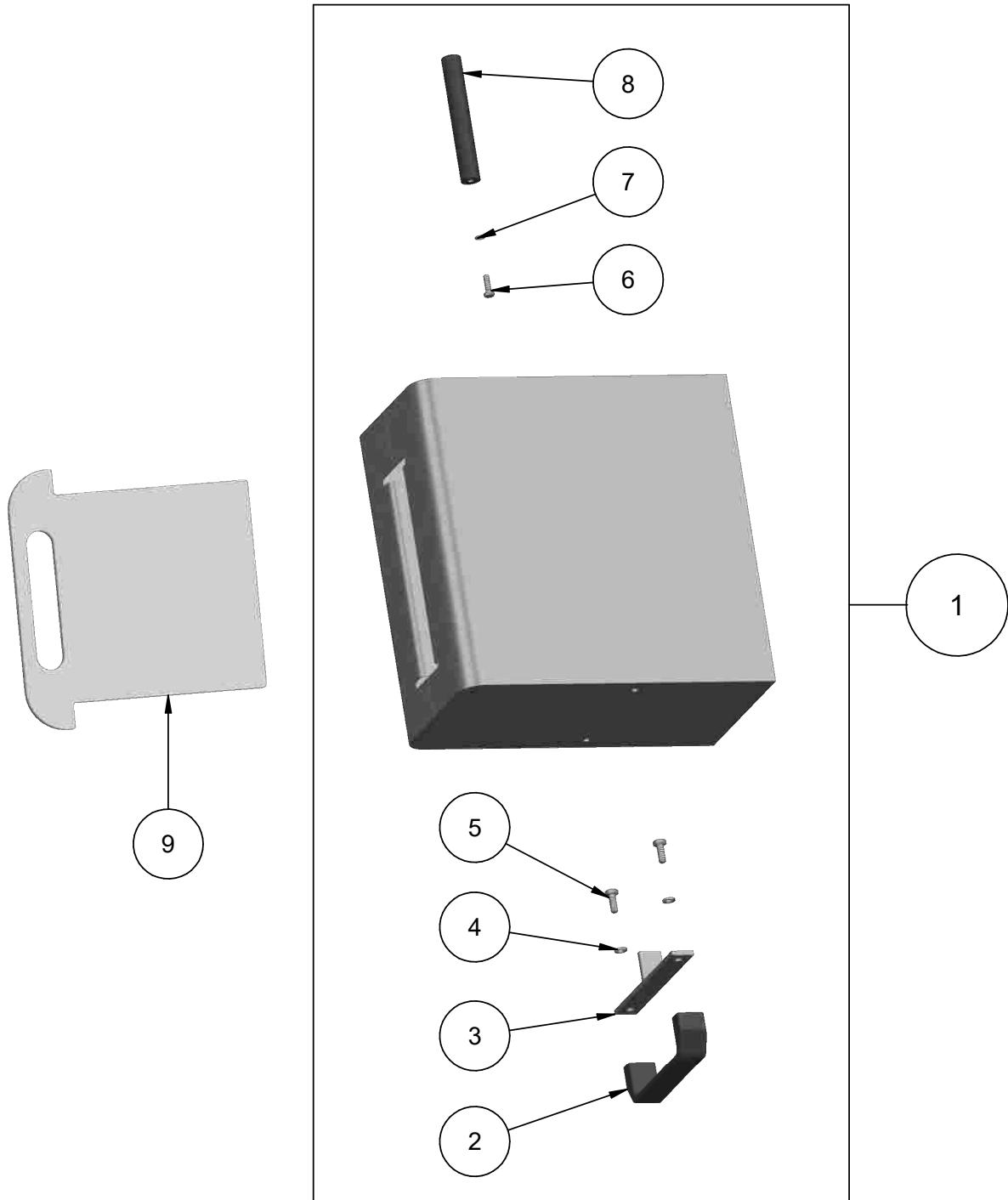
* Preis siehe aktuelle Preisliste / price see current price list

FEUMA Gastromaschinen GmbH



Trichterhaube
Fleischsteaker
Streifenschneider

Hopper hood
Meat Steaker
Strip Cutting Attachment



FEUMA Gastromaschinen GmbH



Trichterhaube Streifenschneider / Fleischsteaker
Hopper hood Strip Cutting Attachment / Meat Steaker

Pos.	Art.Nr. item no.	Bezeichnung	Designation	Stück piece	PG
1	544820	Trichterhaube FS	Hopper hood FS	1	*
2	543144	Bügelgriff	Bow-type handle	1	03
3	544835	Halter	Bracket	1	06
4	310657	Federring B6	Split washer B6	2	00
5	310485	Senkschraube M6x16	Countersunk screw M6x16	2	00
6	310874	Senkschraube M5x16	Countersunk screw M5x16	1	00
7	310656	Federring B5	Split washer B5	1	00
8	544834	Magnethalter	Magnet holder	1	19
9	543058	Stopfer	Pestle	1	13

* Preis siehe aktuelle Preisliste / price see current price list

FEUMA Gastromaschinen GmbH



Bild 1
Fleischmürber verstellbar

picture 1
Meat Tenderizer adjustable

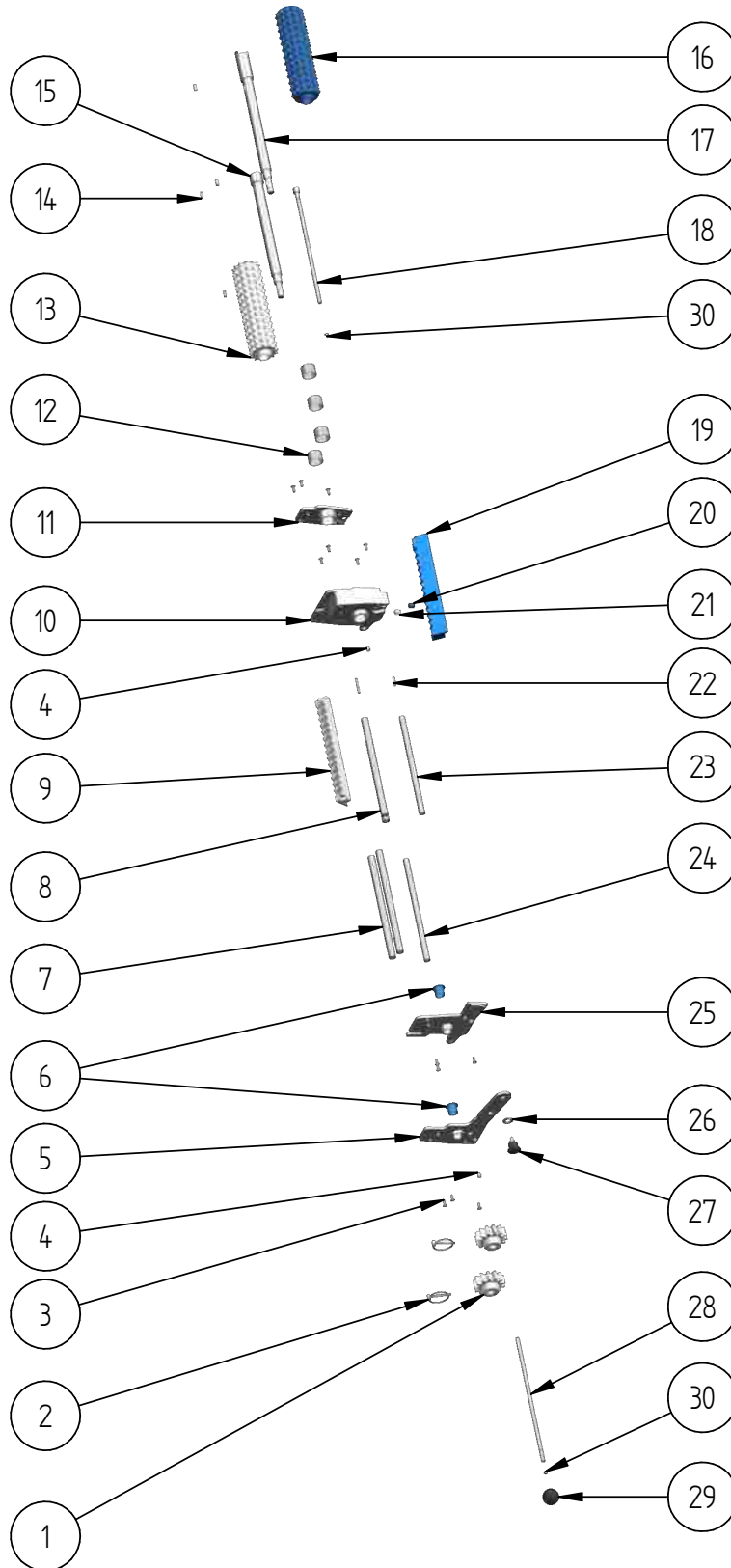
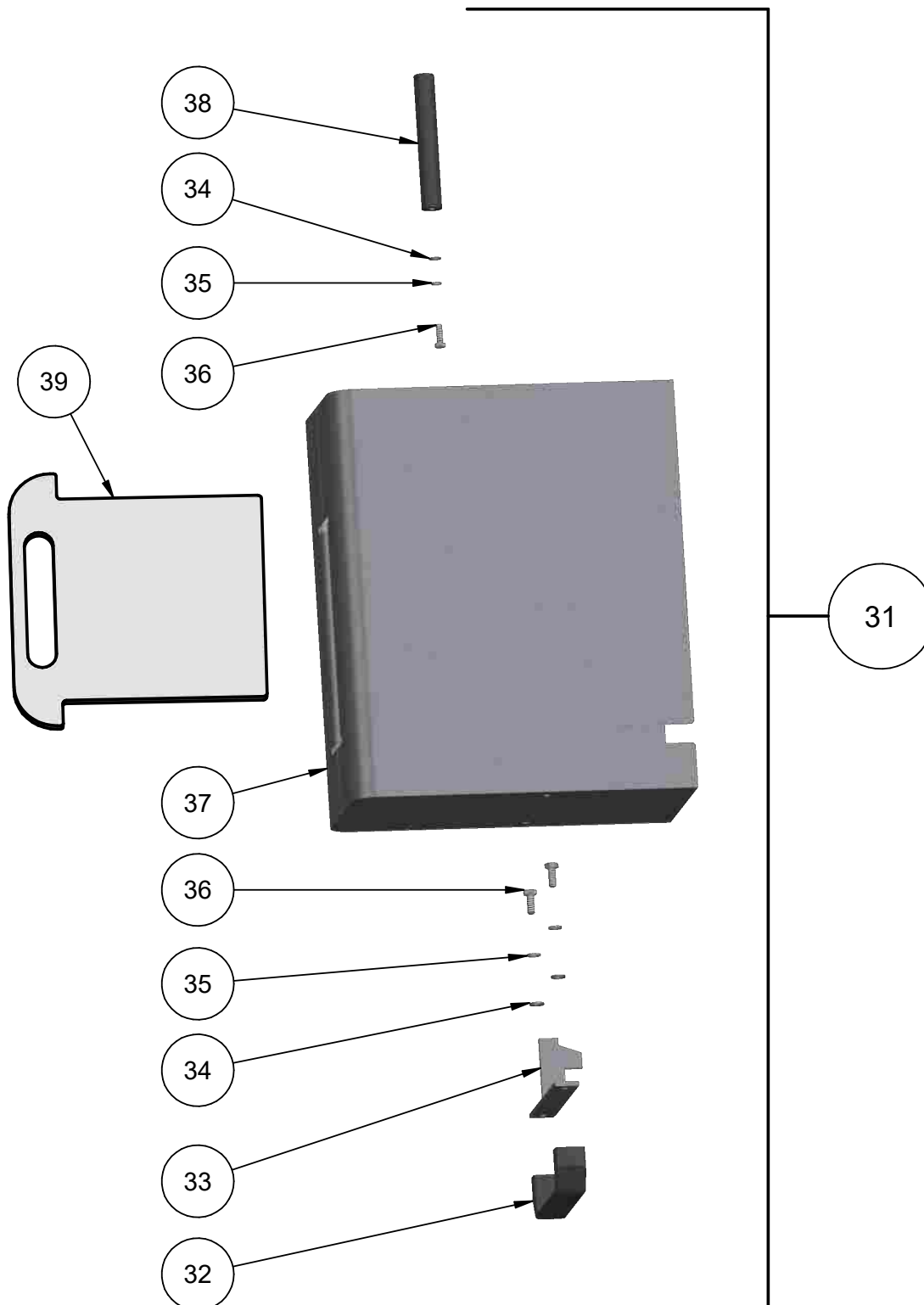


Bild 2
Fleischmürber verstellbar

picture 2
Meat Tenderizer adjustable





Fleischmürber verstellbar 2 - 6mm (Bj. 2017)
1 - 5mm (ab 01/2018)
 Meat Tenderizer Adjustable 2 - 6mm (construction year 2017)
 1 - 5mm (from 01/2018)

Pos.	Art.Nr. item no.	Bezeichnung	Designation	Stück piece	PG
1	545662	Stirnrad	Spur gear	2	17
2	311143	Klappsplint 4,5 mm	Linchpin 4.5 mm	2	02
3	310492	Senkschraube M5x12	Countersunk screw M5x12	13	00
4	545665	Zapfenschraube	Shoulder screw	2	00
5	545651	Lagerschild B2	End plate B2	1	17
6	312020	Gleitlager	Sliding bearing	2	02
7	545659	Stab 14 – 225	Rod 14 – 225	2	06
8	545658	Stab 14 – 215	Rod 14 – 215	2	06
9	545639	Abstreifkamm B	Comb B	1	21
10	545643	Frontplatte kpl.	Front plate compl.	1	35
11	545650	Lagerschild B1	End plate B1	1	17
12	311634	Buchse	Bushing	4	00
13	545653	Mürbewalze B	Tenderizing cutting roller B	1	23
14	311531	Passfeder 5x5x14	Feather key 5x5x14	4	00
15	545655	Mürbewelle B	Tenderizer shaft B	1	20
16	545652	Mürbewalze A	Tenderizing cutting roller A	1	23
17	545654	Mürbewelle A	Meat tenderizer shaft A	1	22
18	545660	Stab A	Rod A	1	12
19	545638	Abstreifkamm A	Comb A	1	21
20	545663	Stopfen blau	Plug blue	1	02
21	545664	Stopfen weiß	Plug white	1	02
22	310712	Gewindestift M5x20	Threaded pin M5x20	3	00
23	545656	Stab 12 – 215	Rod 12 – 215	1	06
24	545657	Stab 12 – 225	Rod 12 – 225	1	06
25	545649	Lagerschild A2	End plate A2	1	17
26	310535	Scheibe 10,5	Washer 10.5	1	00
27	311831	Miniraster	Mini catch	1	05
28	545661	Stab B	Rod B	1	12
29	543227	Kugelknopf	Ball knob	1	01
30	310426	Nullring 4x2	Zero ring 4x2	2	00
31	544846	Trichterhaube Mürber verstellbar	Meat tenderizer hopper hood, adjustable	1	*
32	543144	Bügelgriff	Bow-type handle	1	03
33	545635	Halter	Bracket	1	07
34	025903	Scheibe 6,4	Washer 6.4	3	00
35	310657	Federring B6	Split washer B6	3	00
36	311217	Sechskantschraube M6x16	Hexagon screw M6x16	3	00
37	545683	Trichterhaube geschweißt	Welded hopper hood	1	42
38	544834	Magnethalter	Magnet holder	1	19
39	543058	Stopfer	Pestle	1	13

* Preis siehe aktuelle Preisliste / price see current price list

Bild 1
Cutterraufsatz CA 35

picture 1
Cutter Attachment CA 35

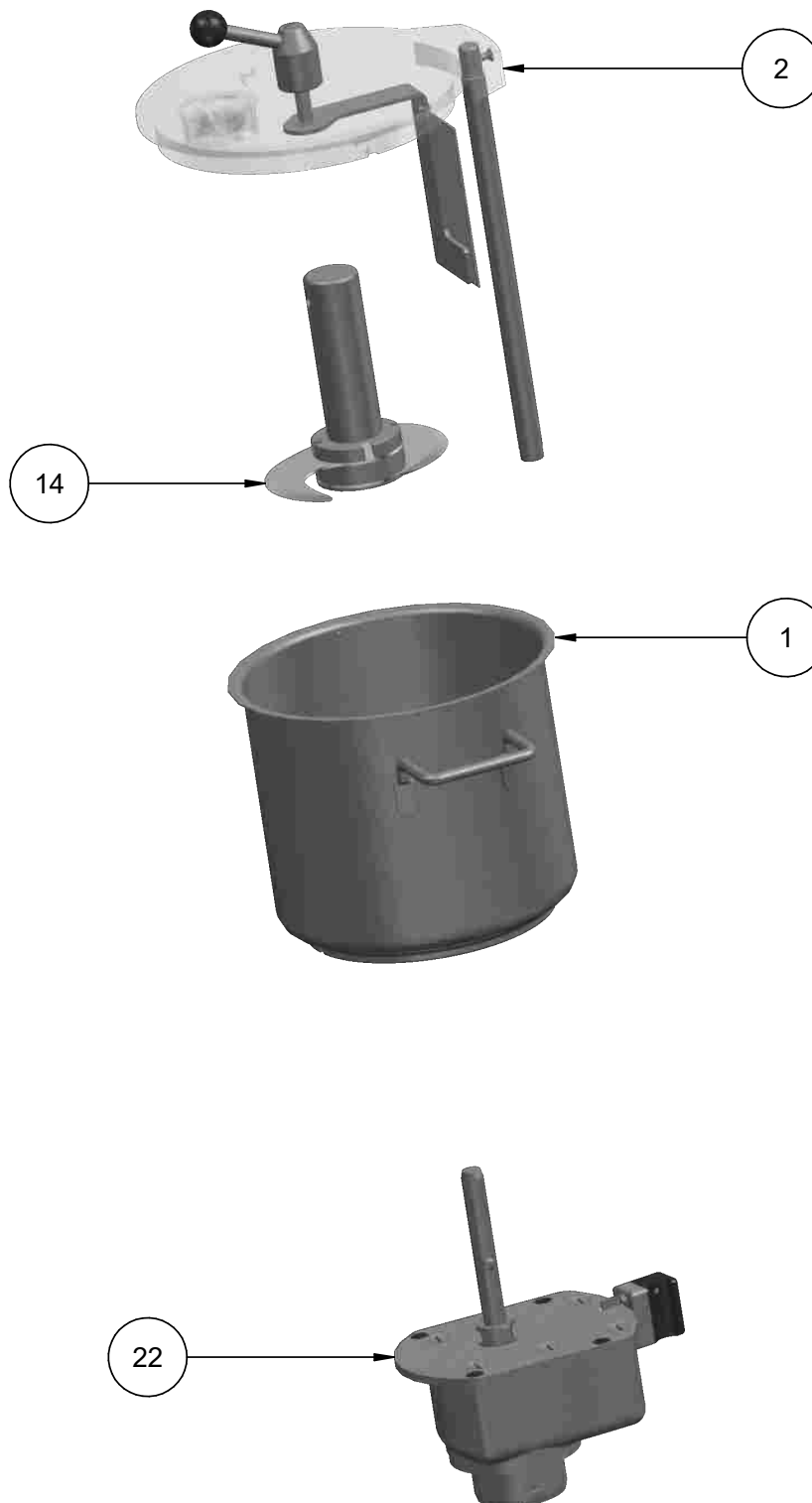


Bild 2
Cutterraufsatz CA 35

picture 2
Cutter Attachment CA 35

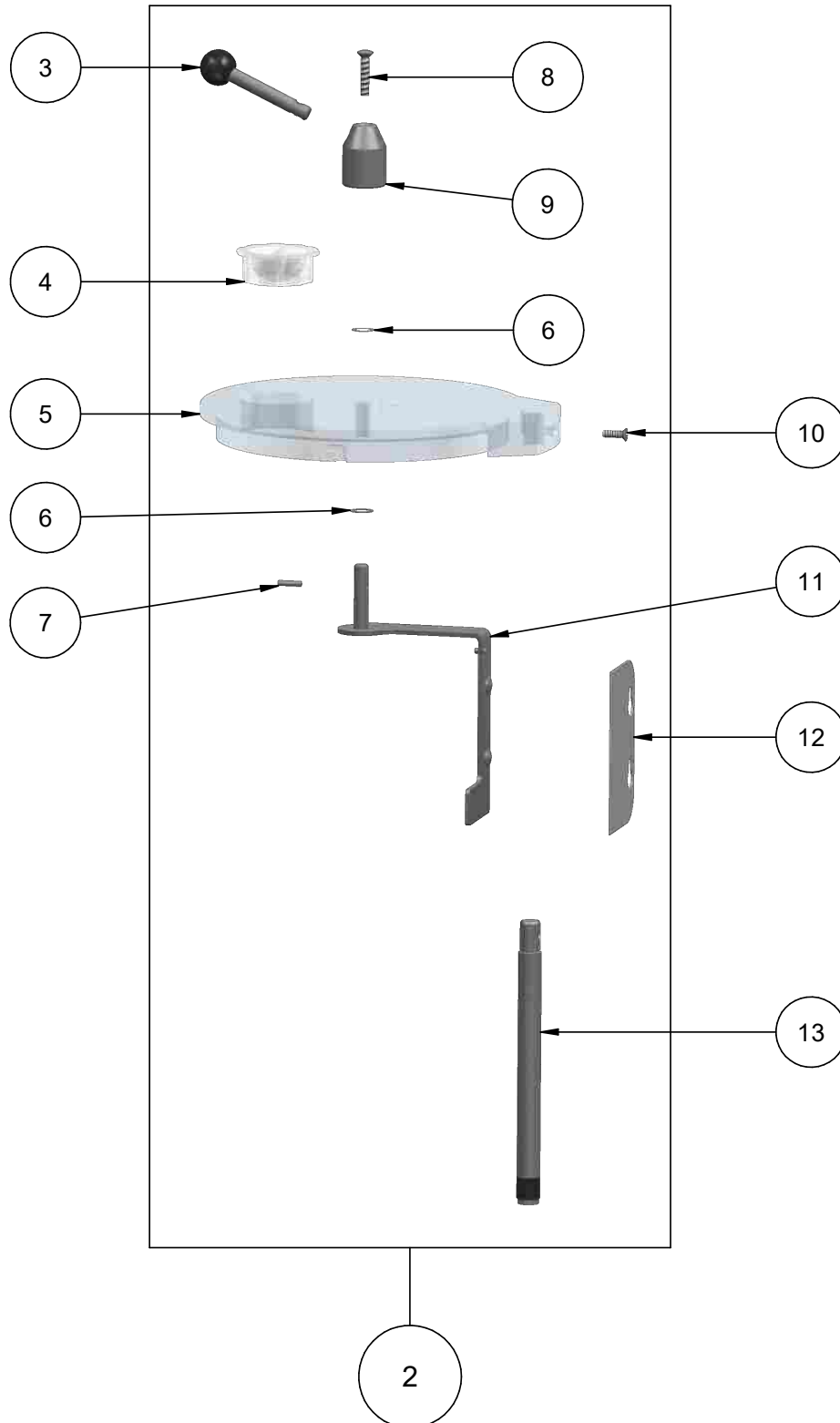


Bild 3
Cutterraufsatz CA 35

picture 3
Cutter Attachment CA 35

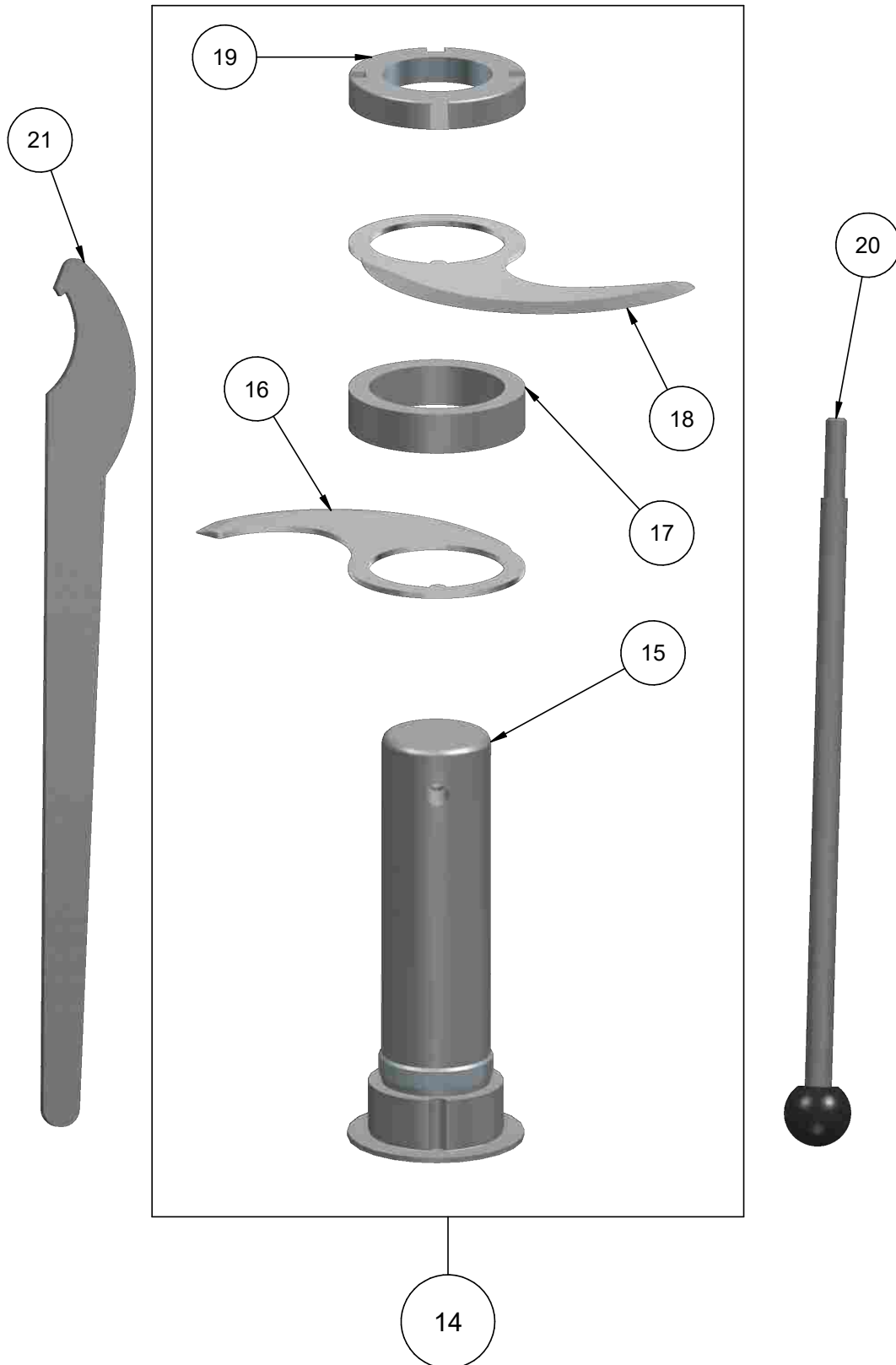
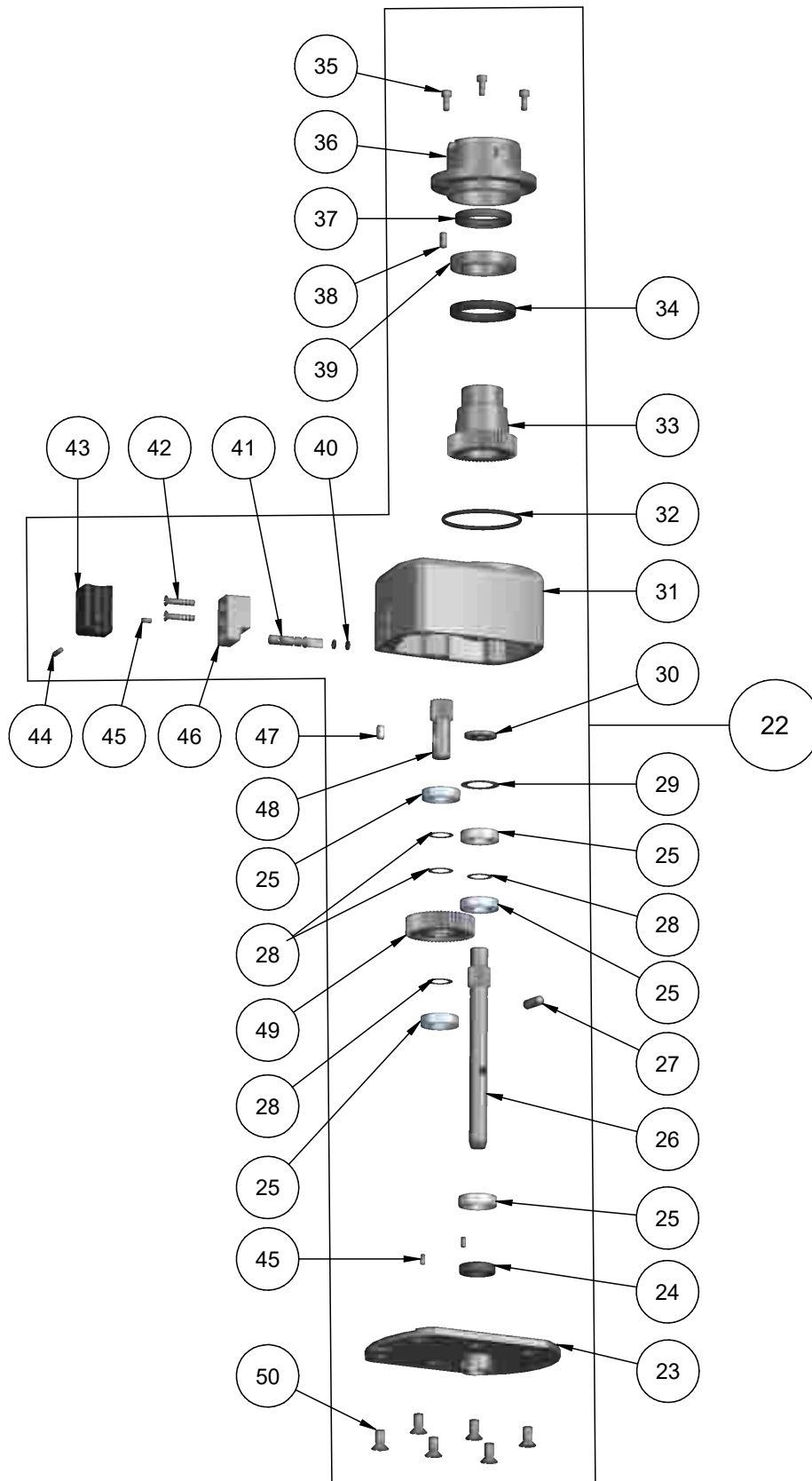


Bild 4
Cutterraufsatz CA 35

picture 4
Cutter Attachment CA 35





Cutteraufsatz CA 35

Cutter Attachment CA 35

Pos.	Art.Nr. item no.	Bezeichnung	Designation	Stück piece	PG
1	545320	Edelstahlkessel bis 06/2015	Stainless steel vessel until 06/2015	1	n.l.
--	545582	Edelstahlkessel von 07/2015 - 02/2018	Stainless steel vessel from 07/2015-02/2018	1	n.l.
--	545837	Edelstahlkessel ab 03/2018	Stainless steel vessel from 03/2018	1	*
2	545350	Deckel kpl. bis 06/2015	Cover compl. until 06/2015	1	40
--	545591	Deckel kpl. ab 07/2015 von 07/2015 - 02/2018	Cover compl. from 07/2015 to 02/2018	1	40
--	545839	Deckel kpl. ab 03/2018	Cover compl. from 03/2018	1	40
3	545349	Hebel	Lever	1	09
4	312483	Stopfen für Deckel	Plunger for cover	1	02
5	545340	Deckel bis 06/2015	Cover until 06/2015	1	25
--	545589	Deckel ab 07/2015 - 02/2018	Cover from 07/2015 to 02/2018	1	25
--	545838	Deckel ab 03/2018	Cover from 03/2018	1	25
6	312473	Passscheibe 10/16x0,5	Shim ring 10/16x0.5	2	00
7	310692	Zylinderstift 4m6x16	Cylindrical pin 4m6x16	1	00
8	311717	Linsensenkschraube M6x30	Raised countersunk-head screw M6x30	1	00
9	545345	Knauf	Knob	1	09
10	310874	Senkkopfschraube M5x16	Countersunk head screw M5x16	1	00
11	545343	Abstreifer	Comb	1	20
12	545348	Schaber	Scraper	1	02
13	545341	Schaltstange	Switching rod	1	17
14	545330	Messerkopf kpl.	Cutter head compl.	1	44
15	545331	Messerwelle kpl.	Cutter shaft compl.	1	33
16	545335	Messer 2	Blade 2	1	16
17	545336	Distanzring	Spacer ring	1	21
18	545334	Messer 1	Blade 1	1	16
19	545337	Spannmutter	Clamping nut	1	22
20	545352	Stab	Rod	1	06
21	545351	Hakenschlüssel	Hook wrench	1	06
22	545370	Getriebe kpl.	Gear unit compl.	1	57
23	545359	Frontplatte kpl.	Front plate compl.	1	35
24	312436	Wellendichtring AS 15x30x7	Radial shaft seal AS 15x30x7	1	02
25	312434	Rillenkugellager 16002	Grooved ball bearing 16002	5	10
26	545362	Abtriebswelle	Drive shaft	1	42
27	311290	Zylinderstift 8m6x20	Cylindrical pin 8m6x20	1	00
28	312536	Passscheibe 15x21x0,5	Shim ring 15x21x0.5	4	01
29	312537	Passscheibe 22x32x0,5	Shim ring 22x32x0.5	1	02
30	543176	Scheibe mit M8	Washer M8	1	02
31	545357	Getriebegehäuse	Gear housing	1	39
32	312535	Nullring 63x3 NB	Zero ring 63x3 NB	1	00
33	545360	Antriebsrad	Drive gear	1	47
34	312575	Wellendichtring A 45x55x7	Radial shaft seal A 45x55x7	1	03
35	310582	Zylinderschraube M5x12	Cylinder screw M5x12	3	00
36	545358	Nabe	Hub	1	21

* Preis siehe aktuelle Preisliste / price see current price list;
n.l. nicht lieferbar / no longer available

FEUMA Gastromaschinen GmbH

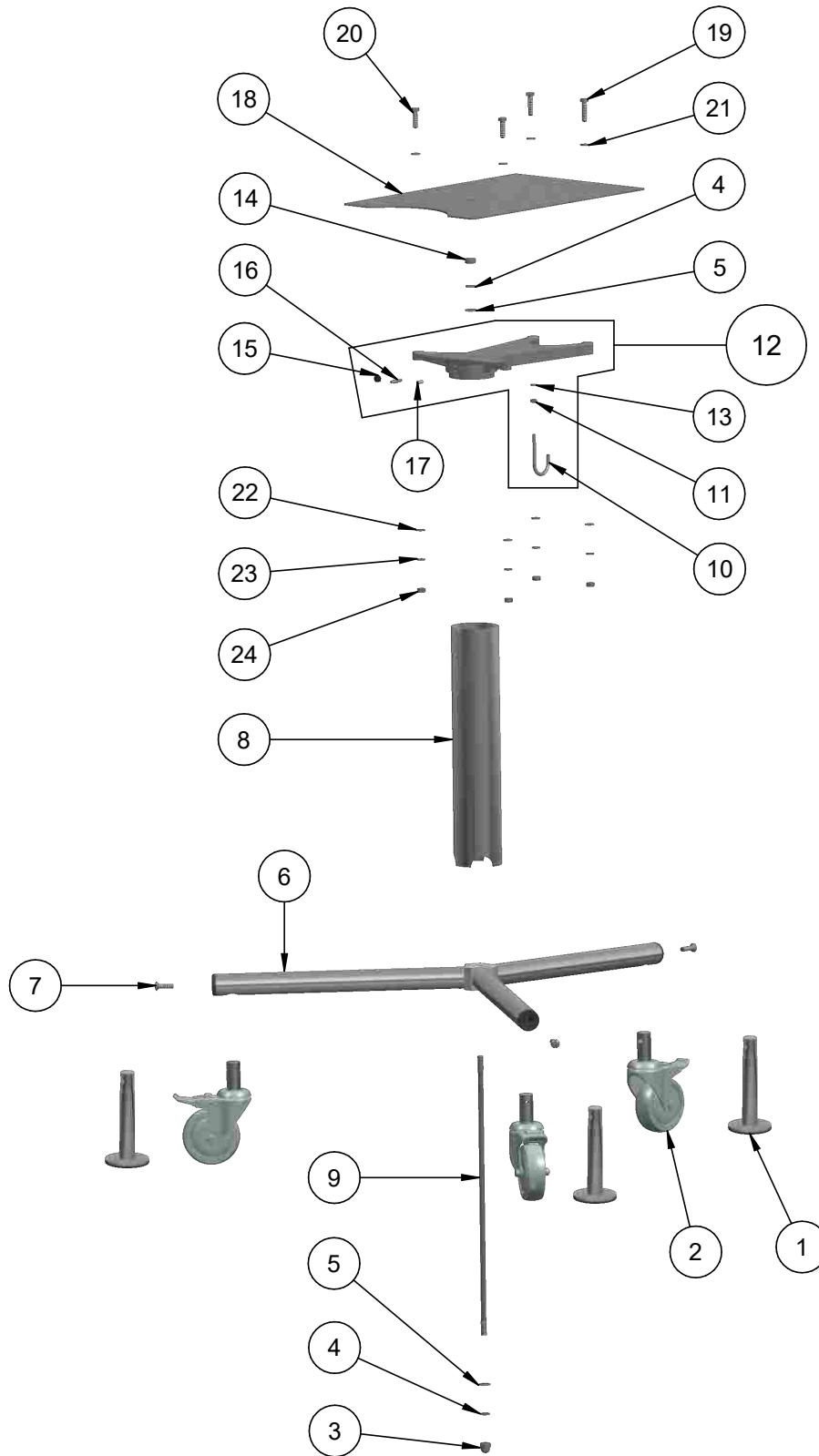


Cutteraufsatz CA 35 Cutter Attachment CA 35

Pos.	Art.Nr. item no.	Bezeichnung	Designation	Stück piece	PG
37	311761	Wellendichtring AS 35x47x7	Radial shaft seal AS 35x47x7	1	05
38	311244	Zylinderstift 6m6x12	Cylindrical pin 6m6x12	1	00
39	311980	Rillenkugellager 61907 2RS	Grooved ball bearing 61907 2RS	1	11
40	310426	Nullring 4,5x1,8	Zero ring 4.5x1.8	2	00
41	545315	Sicherungsstift	Locking pin	1	11
42	311225	Senkschraube M5x25	Countersunk screw M5x25	2	00
43	545314	Sicherungshebel	Locking lever	1	12
44	545354	Passkerbstift 4x18	Grooved dowel pin 4x18	1	02
45	311702	Zylinderstift 4m6x8	Cylindrical pin 4m6x8	3	00
46	545313	Lagerklotz	Bearing block	1	13
47	312480	Passfeder 5x5x12	Feather key 5x5x12	1	00
48	545361	Welle verzahnt	Toothed shaft	1	41
49	545311	Zwischenrad	Idler	1	41
50	311954	Senkkopfschraube M8x16	Countersunk head screw M8x12	6	00

Untergestell fahrbar AE 6e

Underframe mobile AE 6e





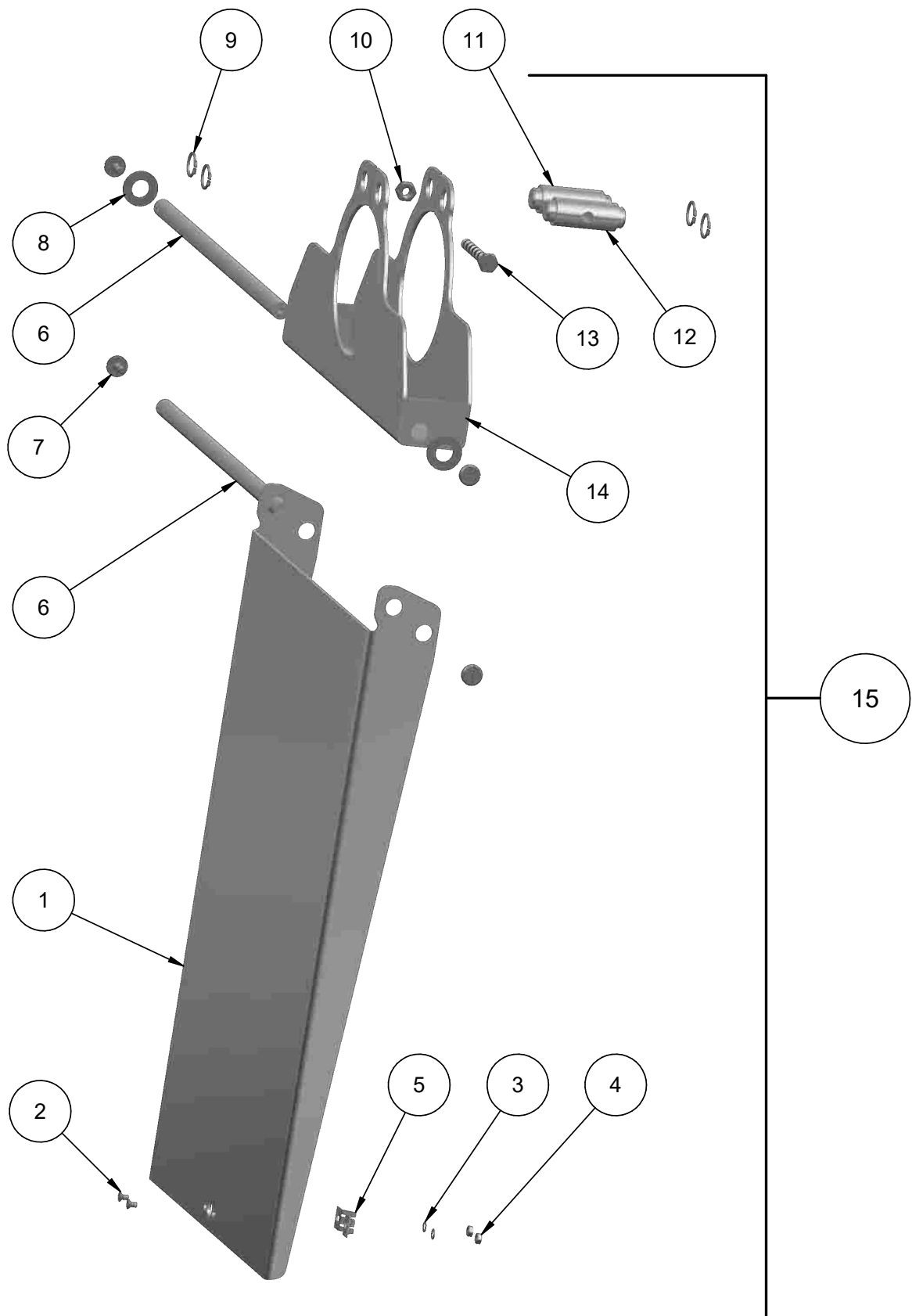
Untergestell fahrbar AE 6e

Underframe mobile AE 6e

Pos.	Art.Nr. item no.	Bezeichnung	Designation	Stück piece	PG
1	543137	Fuß	Base	1	20
2	543116	Lenkrolle	Guide roller	3	16
3	310663	Hutmutter M10	Acorn nut M10	1	00
4	310660	Federring B10	Split washer B10	2	00
5	310535	Scheibe 10,5	Washer 10.5	2	00
6	543140	Stützdreieck	Support triangle	1	44
7	310542	Linsensenkschraube M8x30	Raised countersunk-head screw M8x30	3	00
8	543133	Zentralrohr	Central tube	1	22
9	543114	Gewindestab	Threaded rod	1	11
10	543294	Haken	Hook	1	03
11	114423	Mutter M6	Nut M6	1	00
12	543115	Konsole	Console	1	25
13	025903	Scheibe 6,4	Washer 6.4	1	00
14	166068	Mutter M10	Nut M10	1	00
15	311573	Soft – Gehäusefuß	Soft housing base	1	00
16	310930	Rapid – Nippel	Rapid nipple	1	00
17	310701	Steckkerbstift 6x12	Grooved pin 6x12	1	00
18	542809	Trägerplatte SUPRA	SUPRA carrier plate	1	21
19	025843	Sechskantschraube M8x35	Hexagon screw M8x35	2	00
20	310517	Sechskantschraube M8x30	Hexagon screw M8x30	2	00
21	310534	Scheibe 8,4	Washer 8.4	4	00
22	310534	Scheibe 8,4	Washer 8.4	4	00
23	310652	Federring B8	Split washer B8	4	00
24	102158	Sechskantmutter M8	Hexagon nut M8	4	00

Abstelleinrichtung

Side Rest





Abstelleinrichtung

Side Rest

Pos.	Art.Nr. item no.	Bezeichnung	Designation	Stück piece	PG
1	543401	Abstellplatte	Side rest plate	1	24
2	311240	Senkkopfschraube M3x5	Countersunk head screw M3x5	2	00
3	311002	Zahnscheibe 3,2	Toothed washer 3.2	2	00
4	311241	Mutter M3	Nut M3	2	00
5	311604	Federlasche	Spring shackle	1	00
6	543402	Gelenkstange	Joint rod	2	10
7	310763	Flachkopfschraube M4x10	Flat-head screw M4x10	4	00
8	310928	Scheibe M10 PA	Washer M10 PA	2	00
9	310927	Sicherungsring 12	Locking ring 12	4	00
10	114423	Mutter M6	Nut M6	1	00
11	543403	Spannbolzen mit Gewinde	Clamping pin with thread	1	12
12	543404	Spannbolzen	Clamping pin	1	11
13	310926	Sechskantschraube M6x45	Hexagon screw M6x45	1	00
14	543400	Gelenkbügel	Joint bracket	1	27
15	542017	Abstelleinrichtung kpl.	Side rest compl.	1	32

Bild 4
Maschinenschrank SUPRA 6e

picture 4
Machine Cabinet SUPRA 6e

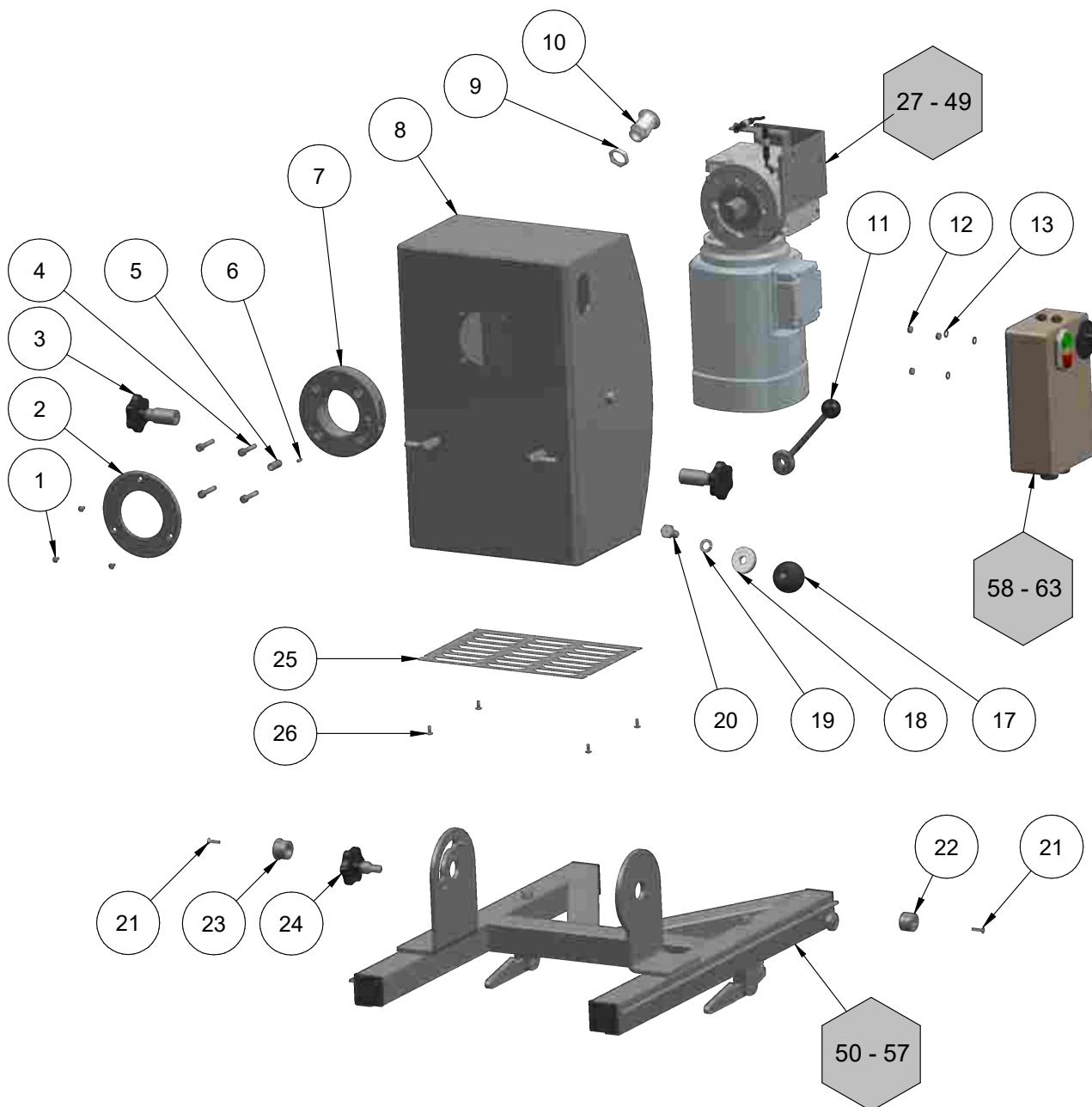


Bild 5
Maschinenschrank SUPRA 6e

picture 5
Machine Cabinet SUPRA 6e

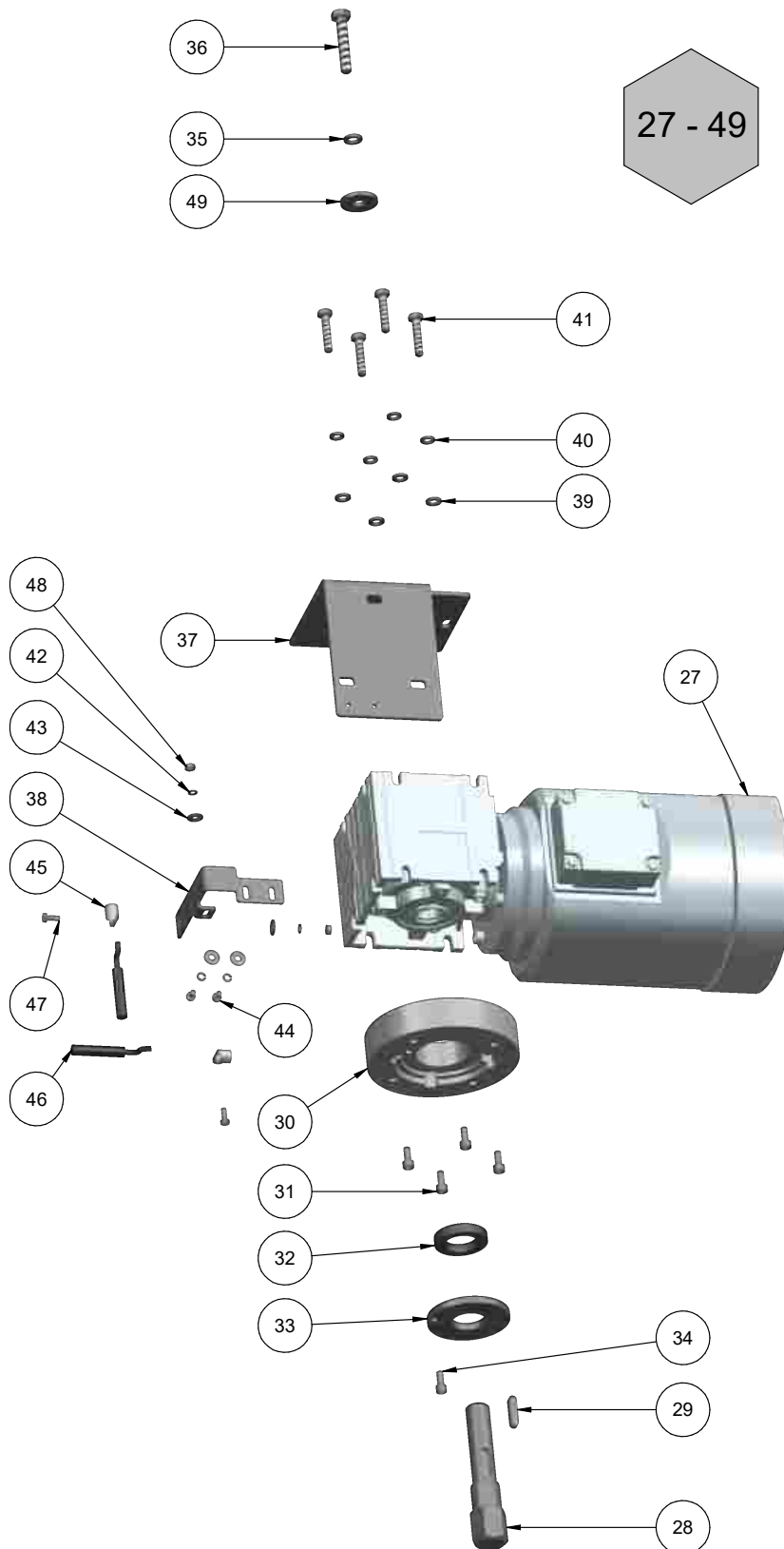


Bild 6
Maschinenschrank SUPRA 6e

picture 6
Machine Cabinet SUPRA 6e

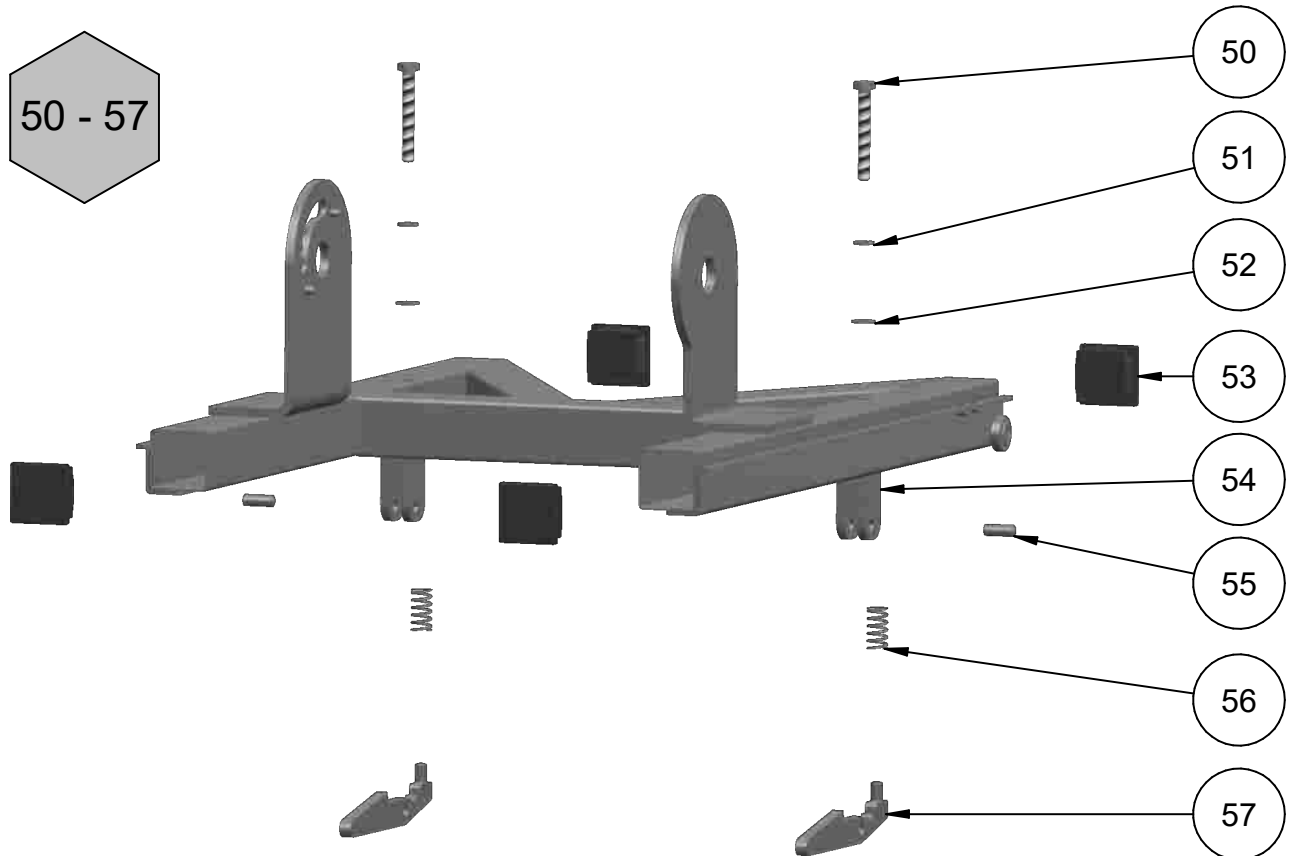


Bild 7
Maschinenschrank SUPRA 6e

picture 7
Machine Cabinet SUPRA 6e

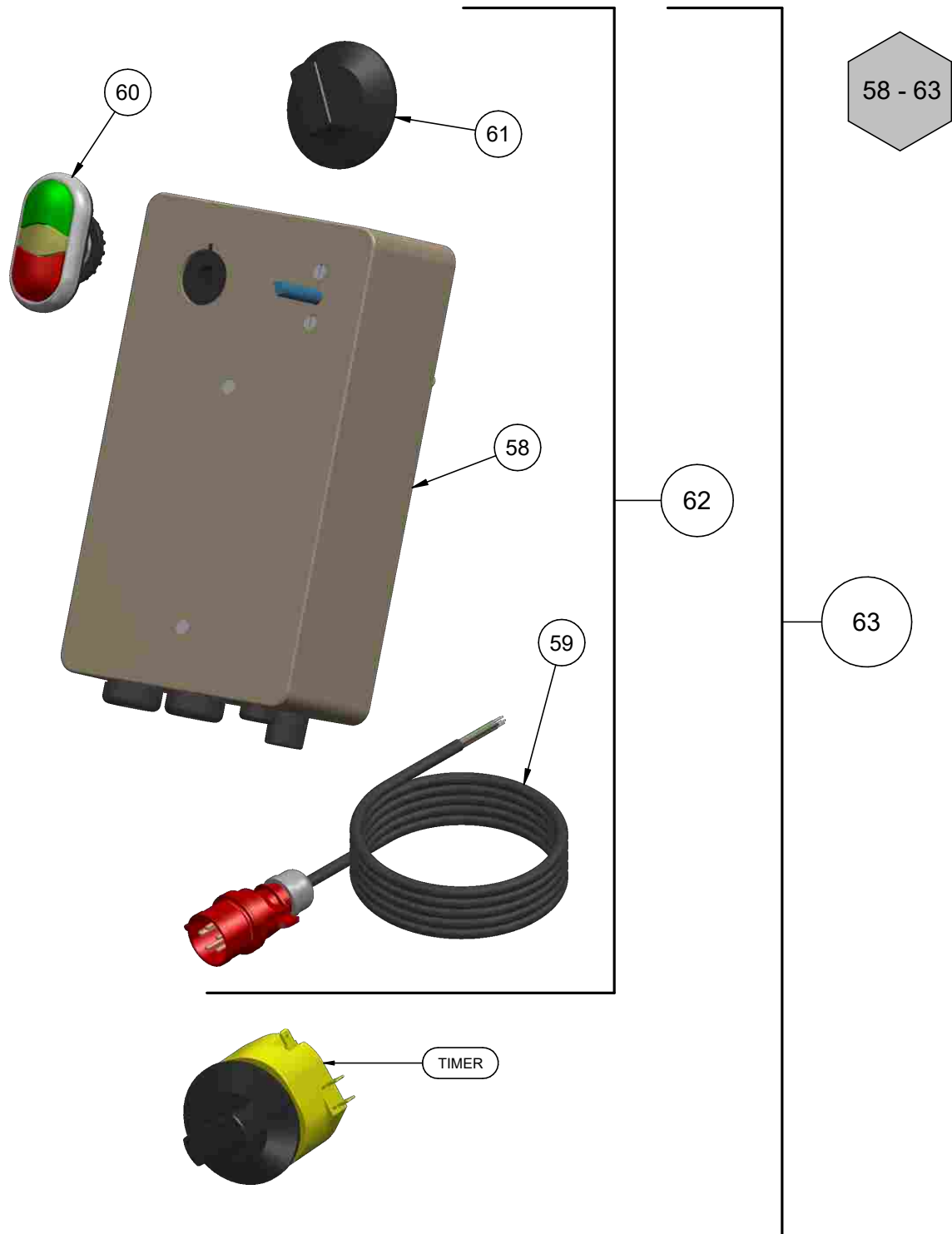
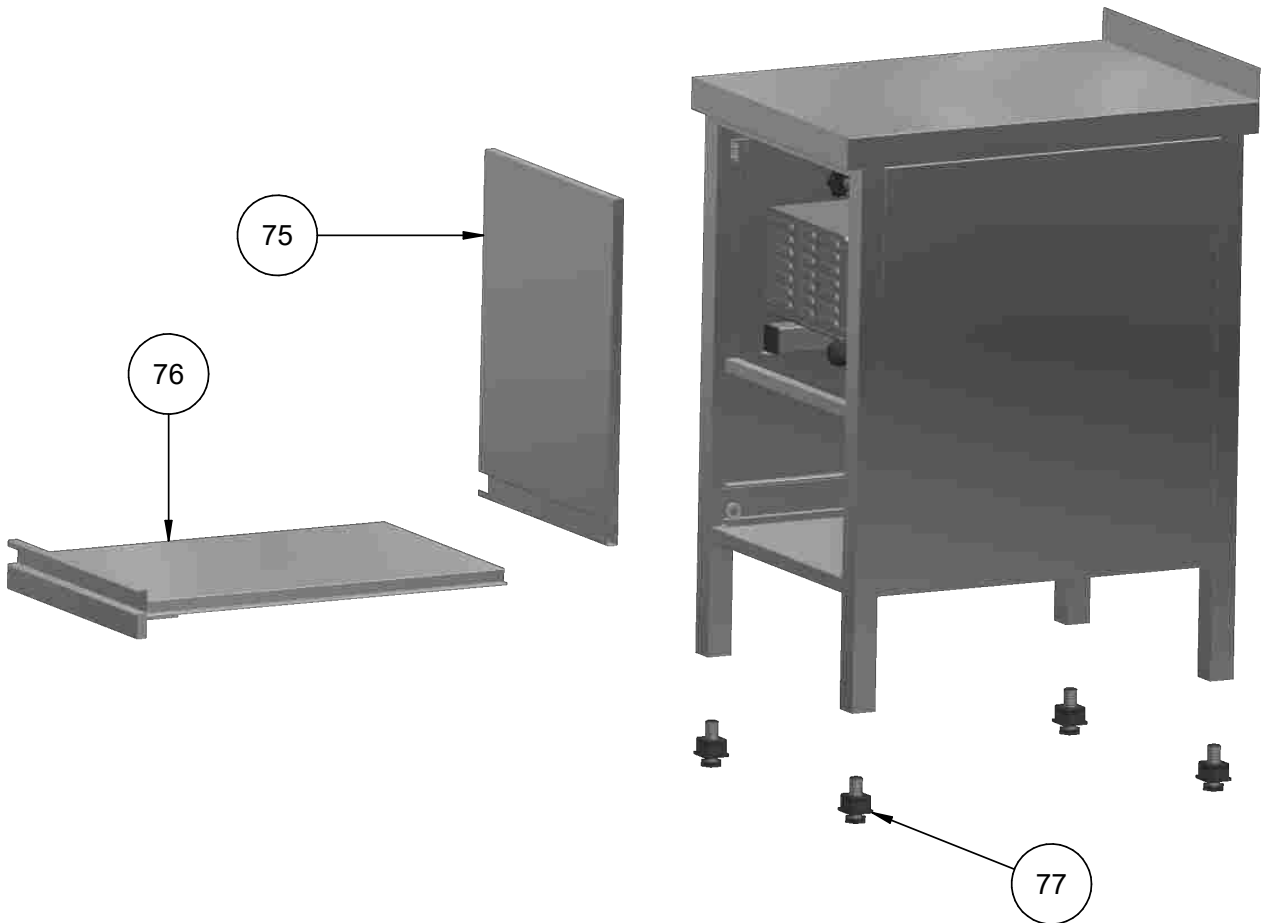


Bild 8
Maschinenschrank SUPRA 6e

picture 8
Machine Cabinet SUPRA 6e





Maschinenschrank SUPRA 6e

Machine Cabinet SUPRA 6e

Pos.	Art.Nr. item no.	Bezeichnung	Designation	Stück piece	PG
1	310547	Linsensenkschraube M4x8	Raised countersunk-head screw M4x8	3	00
2	543513	Deckscheibe	Cover disc	1	14
3	543530	Spanngriff kpl. Kesselhalterung	Tightening knob compl. for vessel retainer	2	10
4	311135	Zylinderschraube M6x30	Cylinder screw M6x30	4	00
5	311845	Zylinderstift 10m6x20	Cylindrical pin 10m6x20	1	01
6	311833	Druckstück	Pressure piece	1	01
7	543511	Nabe für Antrieb	Hub for drive	1	25
8	544851	Gehäuse kpl. mit Timer	Housing compl. with timer	1	44
--	545293	Gehäuse kpl. ohne Timer	Housing compl. without timer	1	44
9	310811	Gegenmutter PG 11	Locknut PG 11	1	00
10	310280	Kabeldurchführung	Cable gland	1	05
11	543520	Exzenterhebel kpl.	Cam lever compl.	1	17
12	105000	Sechskantmutter M5	Hexagon nut M5	3	00
13	102150	Scheibe 5,3	Washer 5.3	3	00
17	310323	Kugelknopf M10	Ball knob M10	1	02
18	543084	Haltescheibe	Retaining washer	1	02
19	310660	Federring B10 A2	Split washer B10 A2	1	00
20	310516	Sechskantschraube M10x20	Hexagon screw M10x20	1	00
21	311018	Linsensenkschraube M4x18	Raised countersunk-head screw M4x18	2	00
22	543525	Gelenkhülse rechts	Joint sleeve right	1	07
23	543510	Gelenkhülse links	Joint sleeve left	1	07
24	543532	Spanngriff kpl. für Ständer	Tightening knob compl. for base frame	1	17
25	543502	Bodenblech	Bottom plate	1	14
26	311565	Bordwandschraube M4x10	Slotted round-head screw M4x10	4	00
27	312721	Motor mit Getriebe	Motor including gear unit	1	42
28	545252	Abtriebswelle	Drive shaft	1	19
29	310677	Passfeder A6x6x25 St	Feather key A 6x6x25 pcs	1	00
30	545254	Distanzring	Spacer ring	1	23
31	310585	Zylinderschraube M5x12	Cylinder screw M5x12	4	00
32	312035	Wellendichtring A 22x40x7	Radial shaft seal A 22x40x7	1	03
33	545253	Deckscheibe innen	Cover disc inside	1	09
34	543527	Zylinderschraube überdreht	Cylinder screw overwound	1	01
35	310652	Federring B8	Split washer B8	1	00
36	310215	Sechskantschraube M8x50	Hexagon screw M8x50	1	00
37	545255	Haltewinkel	Angle bracket	1	10
38	543514	Halteblech für Rohrschalter	Retaining plate for magnetic proximity switch	1	04
39	025903	Scheibe 6,4	Washer 6.4	4	00
40	310567	Federring B 6	Split washer B 6	4	00
41	310510	Sechskantschraube M6x16	Hexagon screw M6x16	4	00
42	310655	Federring B4	Split washer B4	4	00
43	310555	Scheibe 4,3	Washer 4.3	4	00



Maschinenschrank SUPRA 6e

Machine Cabinet SUPRA 6e

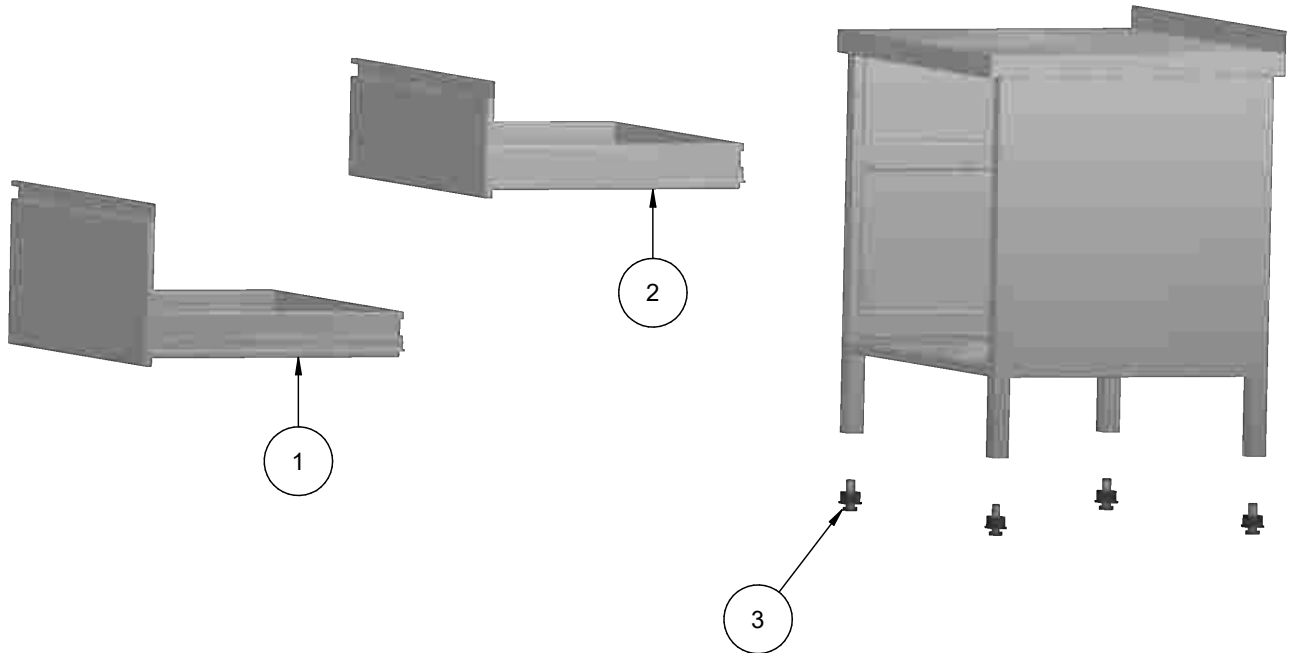
Pos.	Art.Nr. item no.	Bezeichnung	Designation	Stück piece	PG
44	310448	Zylinderschraube M4x6	Cylinder screw M4x6	2	00
45	312002	Kabelschelle 7,9	Cable clamp 7.9	2	00
46	310006	Rohrschalter	Magnetic proximity switch	2	12
47	310462	Zylinderschraube M4x12	Cylinder screw M4x12	2	00
48	008662	Sechskantmutter M4	Hexagon nut M4	2	00
49	300461	Scheibe D8 4/30	Washer D8 4/30	1	00
50	311890	Sechskantschraube M8x60 A2	Hexagon screw M8x60 A2	2	00
51	310652	Federring B8	Split washer B8	2	00
52	310534	Scheibe 8,4	Washer 8.4	2	00
53	312031	Lamellenstopfen 40x40x1	Lamellar plug 40x40x1	4	01
54	544850	Rahmen (Auszug Fulterer angeschweißt)	Frame (welded Fulterer drawer slide)	1	47
55	311290	Zylinderstift 8m6x20	Cylindrical pin 8m6x20	2	00
56	312048	Druckfeder	Compression spring	2	01
57	544855	Verriegelung mit Zylinderstift 8m6x12 Art. Nummer 311299 angeschweißt	Latch with cylindrical pin 8m6x12 art. no. 311299 welded	2	35
58	546220	Klemmkasten	Terminal box	1	22
59	311782	Zuleitung mit Stecker	Supply line incl. plug	1	16
60	311827	Doppeldrucktaste	Double push-button	1	18
61	311829	Stufenschalter	Step switch	1	01
62	546222	Elektrik kpl. ohne Timer	Electrical system compl. without timer	1	42
63	546221	Elektrik kpl. mit Timer	Electrical system compl. with timer	1	44
75	312995	Frontklappe	Front flap	1	49
76	312996	Auszug	Drawer	1	55
77	311587	Fuß	Base	4	02
--	312968	Sticker „SUPRA 6e“	“SUPRA 6e” sticker	1	08
--	312974	Sticker Logo „FEUMA“	“FEUMA” logo sticker	1	03

FEUMA Gastromaschinen GmbH



Beistellschrank 800

Side Cabinet 800



FEUMA Gastromaschinen GmbH



Beistellschrank 800

Side Cabinet 800

Pos.	Art.Nr. item no.	Bezeichnung	Designation	Stück piece	PG
1	312994	Auszug unten	Bottom drawer	1	54
2	312993	Auszug oben	Top drawer	1	54
3	311587	Fuß	Base	4	02
--	312974	Sticker Logo „FEUMA“	“FEUMA” logo sticker	2	03

FEUMA Gastromaschinen GmbH



Bild 1
Cutteraufsatz CA 35 S
Maschinenschrank SUPRA

picture 1
Cutter Attachment CA 35 S
Machine Cabinet SUPRA

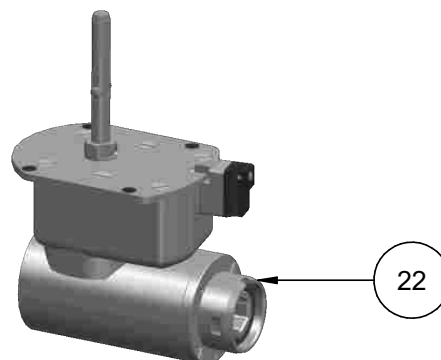
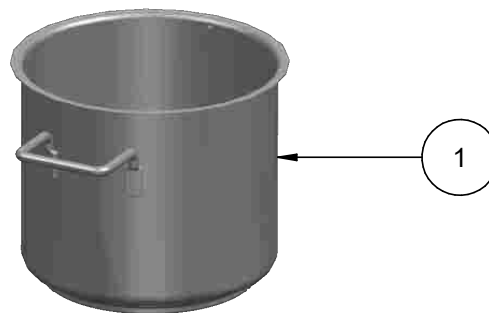
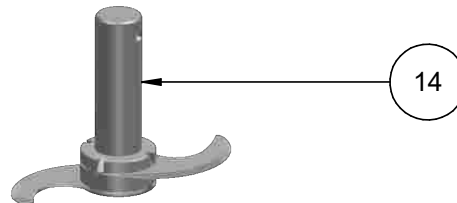
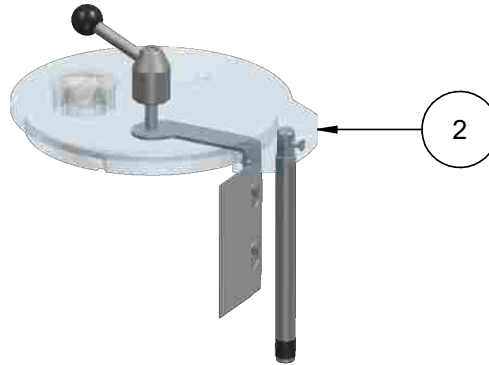


Bild 2
Cutterraufsatz CA 35 S
Maschinenschrank SUPRA

picture 2
Cutter Attachment CA 35 S
Machine Cabinet SUPRA

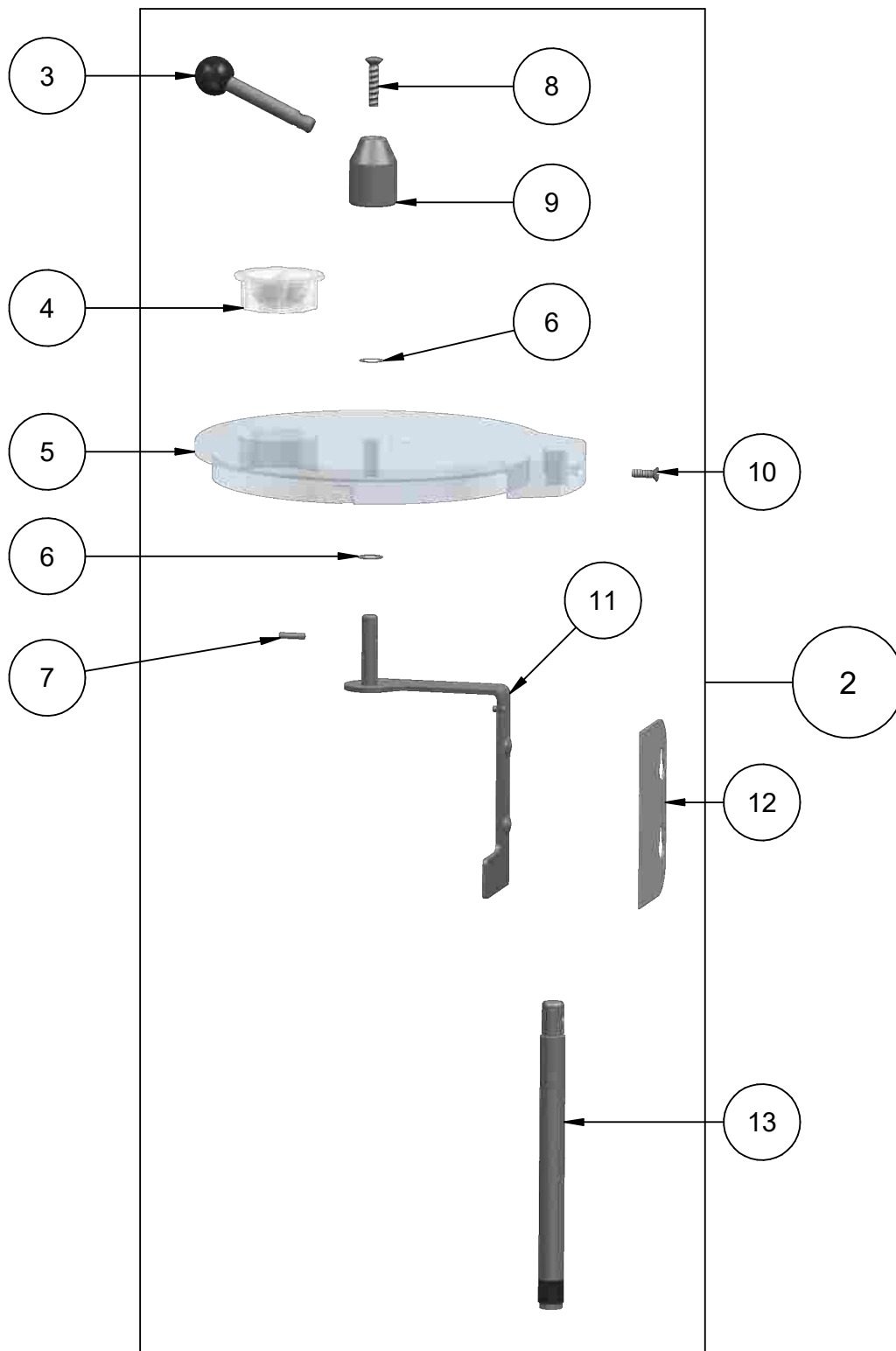


Bild 3
Cutteraufsatz CA 35 S
Maschinenschrank SUPRA

picture 3
Cutter Attachment CA 35 S
Machine Cabinet SUPRA

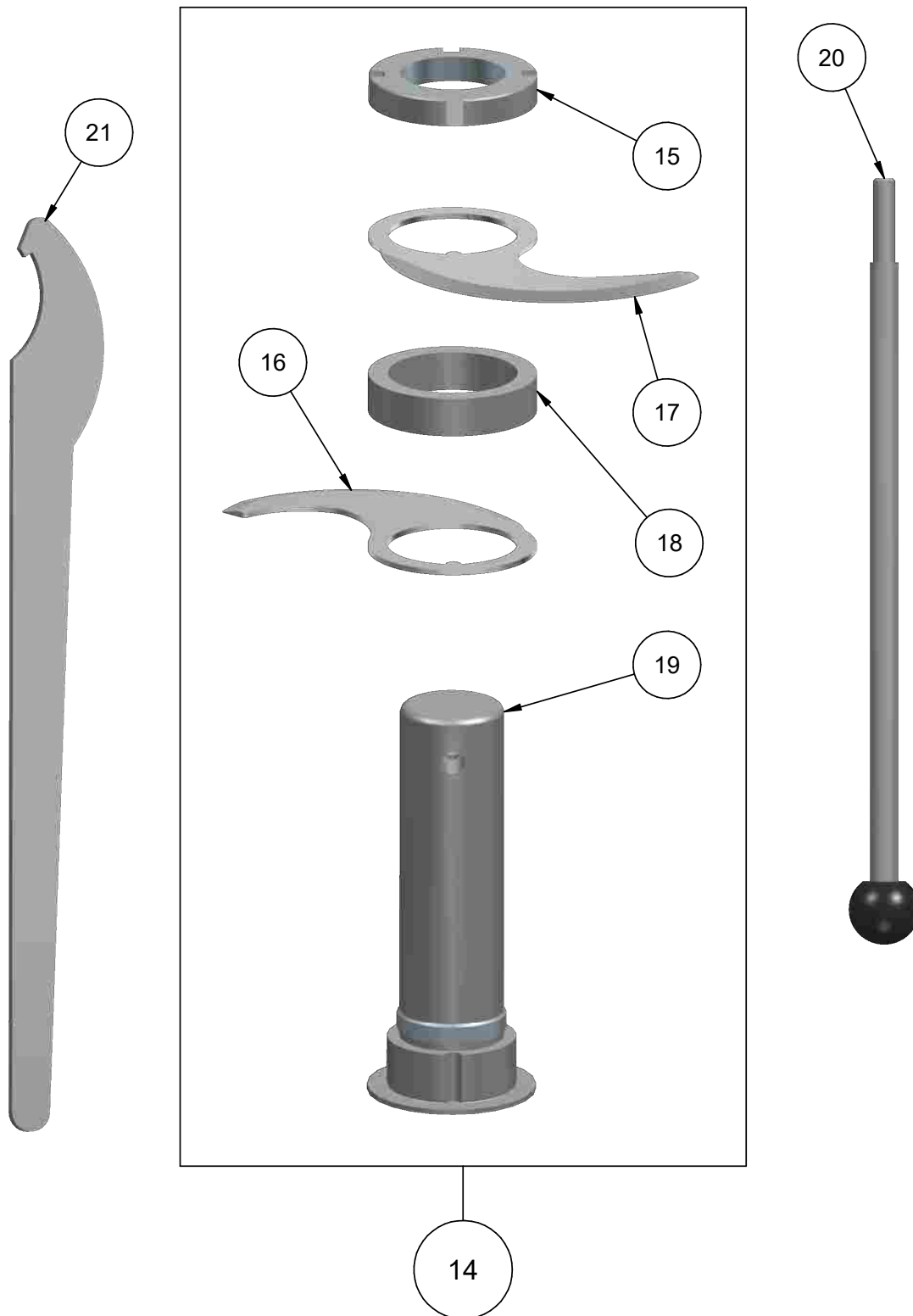


Bild 4
Cutteraufsatz CA 35 S
Maschinenschrank SUPRA

picture 4
Cutter Attachment CA 35 S
Machine Cabinet SUPRA

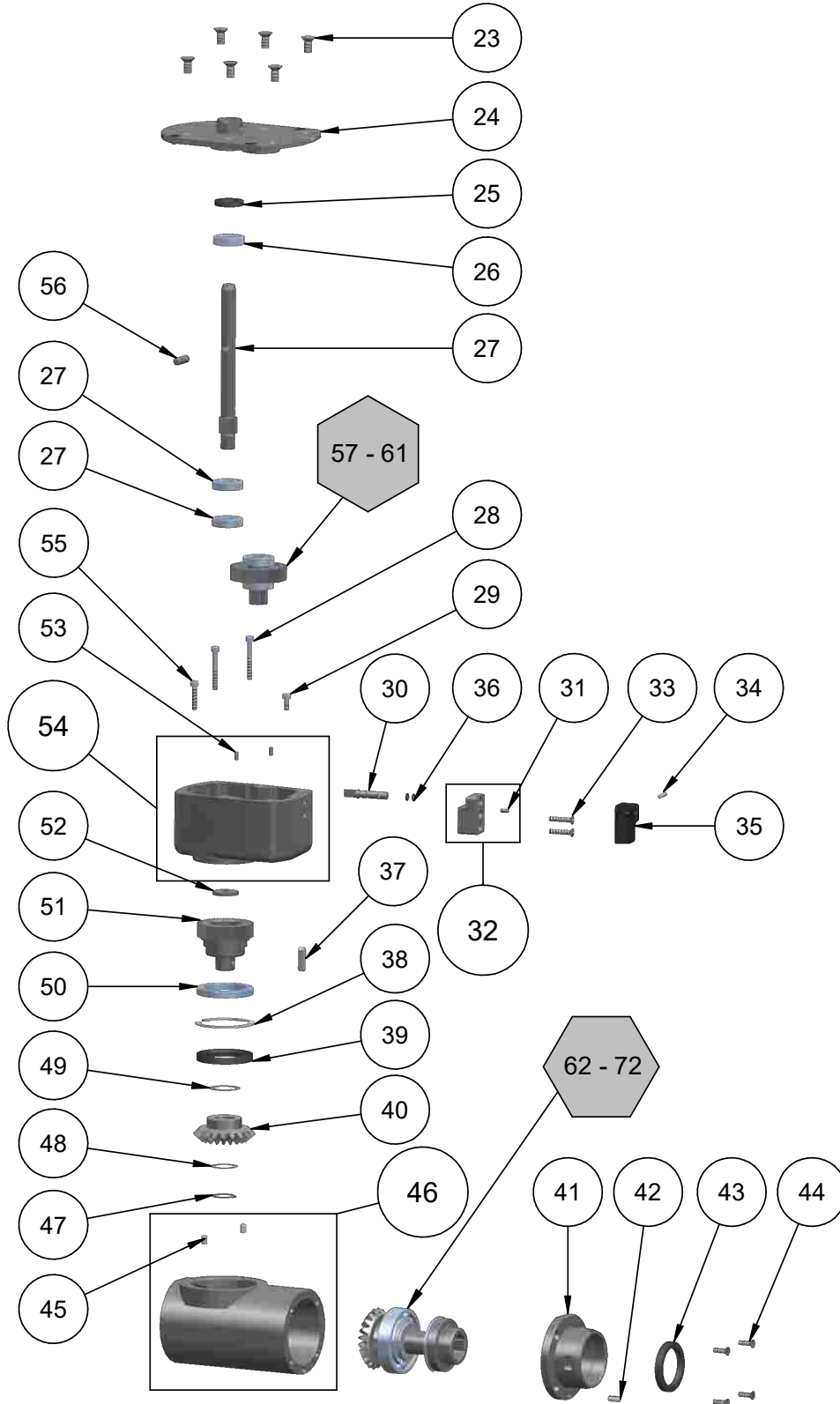
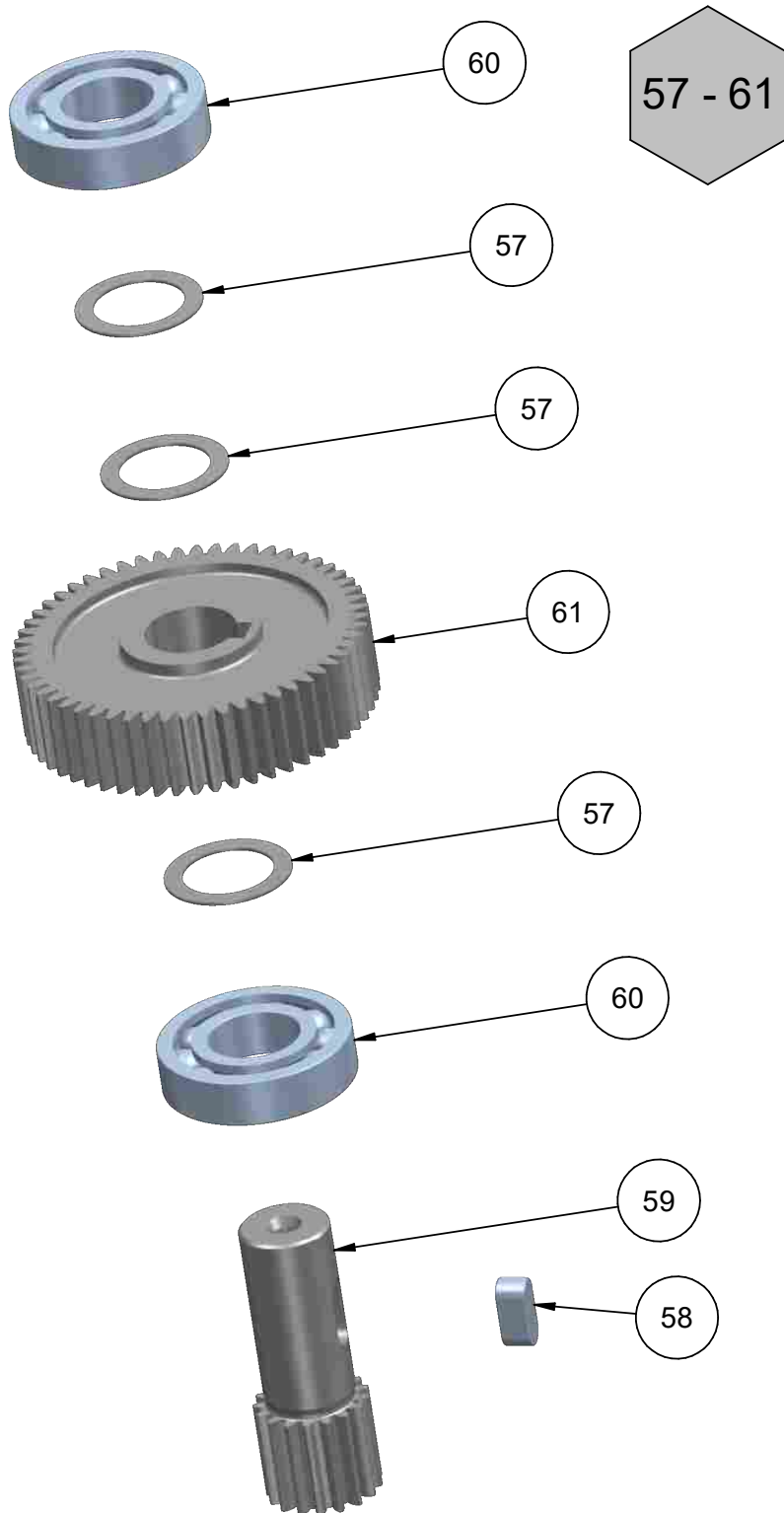


Bild 5
Cutteraufsatz CA 35 S
Maschinenschrank SUPRA

picture 5
Cutter Attachment CA 35 S
Machine Cabinet SUPRA

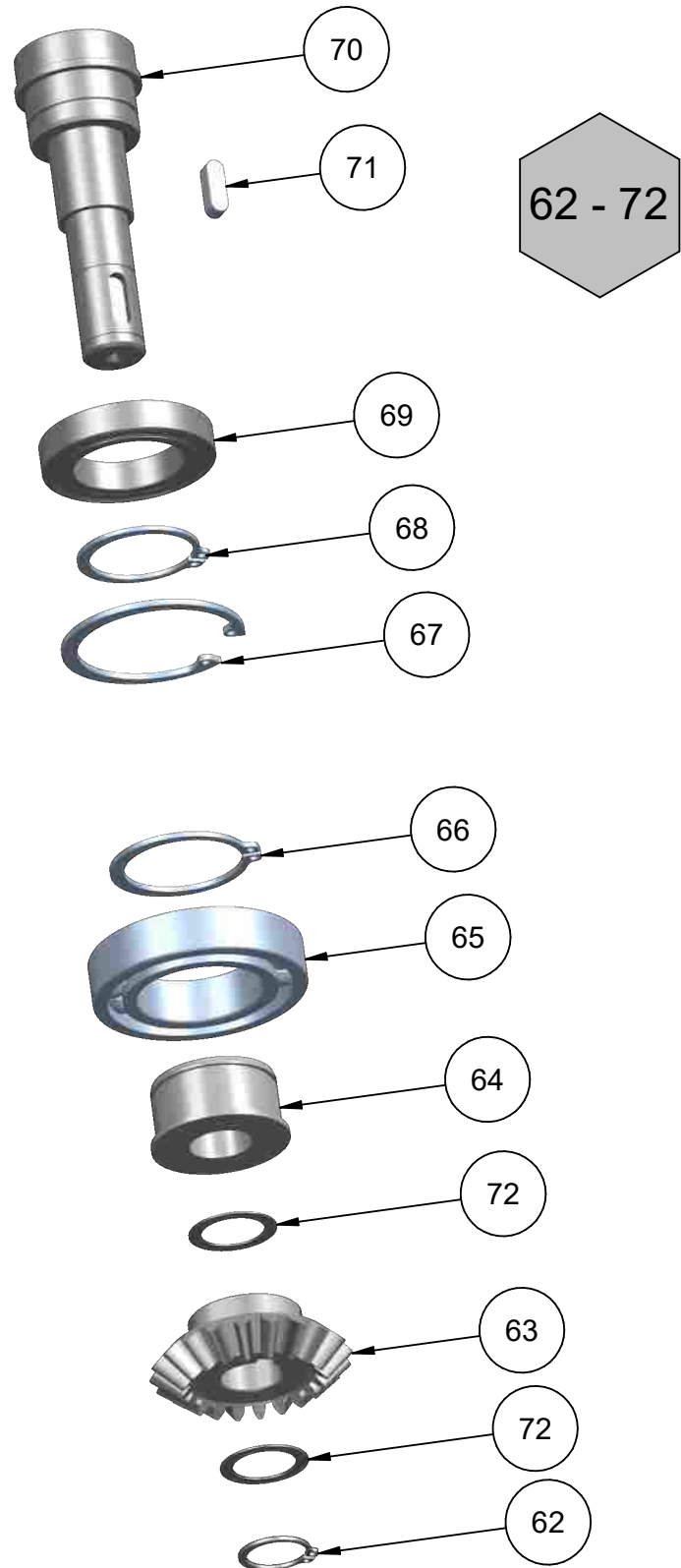


FEUMA Gastromaschinen GmbH



Bild 6
Cutterraufsatz CA 35 S
Maschinenschrank SUPRA

picture 6
Cutter Attachment CA 35 S
Machine Cabinet SUPRA





Cutteraufsatz CA 35 S Maschinenschrank SUPRA

Cutter Attachment CA 35 S Machine Cabinet SUPRA

Pos.	Art.Nr. item no.	Bezeichnung	Designation	Stück piece	PG
1	545582	Edelstahlkessel bis 02/2018	Stainless steel vessel until 02/2018	1	n.l.
--	545837	Edelstahlkessel ab 03/2018	Stainless steel vessel from 03/2018	1	*
2	545895	Deckel kpl. bis 02/2018	Cover compl. until 02/2018	1	40
--	545840	Deckel kpl. ab 03/2018	Cover compl. from 03/2018	1	40
3	545349	Hebel	Lever	1	09
4	312483	Stopfen für Deckel	Plunger for cover	1	02
5	545589	Deckel ab 02/2018	Cover from 02/2018	1	25
5	545838	Deckel ab 03/2018	Cover from 03/2018	1	25
6	312473	Passscheibe 10/16x0,5	Shim ring 10/16x0.5	2	00
7	310692	Zylinderstift 4m6x16	Cylindrical pin 4m6x16	1	00
8	311717	Linsensenkschraube M6x30	Raised countersunk-head screw M6x30	1	00
9	545345	Knauf	Knob	1	09
10	310874	Senkkopfschraube M5x16	Countersunk head screw M5x16	1	00
11	545343	Abstreifer	Comb	1	20
12	545348	Schaber	Scraper	1	02
13	545371	Schaltstange	Switching rod	1	17
14	545330	Messerkopf kpl.	Cutter head compl.	1	44
15	545337	Spannmutter	Clamping nut	1	22
16	545335	Messer 2	Blade 2	1	16
17	545334	Messer 1	Blade 1	1	16
18	545336	Distanzring	Spacer ring	1	21
19	545331	Messerwelle kpl.	Cutter shaft compl.	1	33
20	545352	Stab	Rod	1	06
21	545351	Hakenschlüssel	Hook wrench	1	06
22	545378	Getriebe kpl	Gear unit compl.	1	59
23	311954	Senkkopfschraube M8x16	Countersunk head screw M8x12	6	00
24	545359	Frontplatte kpl.	Front plate compl.	1	35
25	312436	Wellendichtring AS 15x30x7	Radial shaft seal AS 15x30x7	1	02
26	312434	Rillenkugellager 16002	Grooved ball bearing 16002	5	10
27	545362	Abtriebswelle	Drive shaft	1	42
28	311690	Zylinderschraube M5x40	Cylinder screw M5x40	2	00
29	310582	Zylinderschraube M5x12	Cylinder screw M5x12	1	00
30	545315	Sicherungsstift	Locking pin	1	11
31	311702	Zylinderstift 4m6x8	Cylindrical pin 4m6x8	1	00
32	545313	Lagerklotz	Bearing block	1	13
33	311225	Senkschraube M5x25	Countersunk screw M5x25	2	00
34	545354	Passkerbstift 4x18	Grooved dowel pin 4x18	1	02
35	545372	Sicherungshebel	Locking lever	1	13
36	310426	Nullring 4,5x1,8	Zero ring 4.5x1.8	2	00
37	310677	Passfeder A6x6x25 St	Feather key A 6x6x25 pcs	1	00
38	311115	Sicherungsring 58x2	Locking ring 58x2	1	01
39	310080	Wellendichtring A 40x58x7	Radial shaft seal A 40x58x7	1	03

* Preis siehe aktuelle Preisliste / price see current price list;
n.l. nicht lieferbar / no longer available



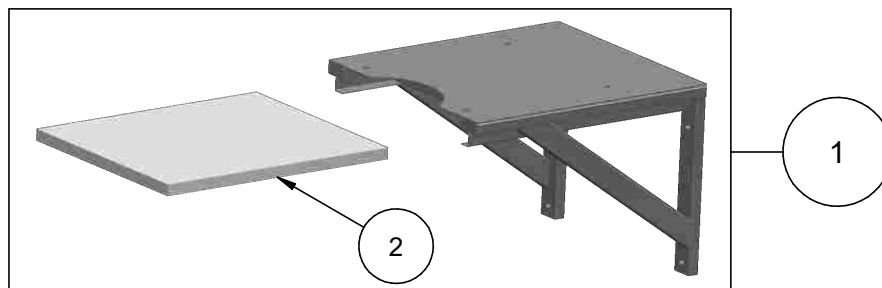
Cutteraufsatz CA 35 S Maschinenschrank SUPRA Cutter Attachment CA 35 S Machine Cabinet SUPRA
--

Pos.	Art.Nr. item no.	Bezeichnung	Designation	Stück piece	PG
40	543101	Kegelrad	Bevel gear	1	22
41	545880	Nabe	Hub	1	21
42	311244	Zylinderstift 6m6x12	Cylindrical pin 6m6x12	1	00
43	310325	Wellendichtring AS 35x52x7	Radial shaft seal AS 38x52x7	1	05
44	310874	Senkkopfschraube M5x16	Countersunk head screw M5x16	4	00
45	311562	Zylinderstift 6m6x8	Cylindrical pin 6m6x8	2	00
46	545881	Winkeltriebgehäuse	Angle drive casing	1	36
47	311821	Sicherungsring 20x1,2	Locking ring 20x1.2	1	00
48	545944	Justierscheibe 20x32x0,2	Adjusting disc 20x32x0.2	2	00
49	545944	Justierscheibe 20x32x0,2	Adjusting disc 20x32x0.2	2	00
50	312606	Rillenkugellager 61809	Grooved ball bearing 61809	1	06
51	312616	Antriebsrad	Drive gear	1	30
52	543176	Scheibe mit M8	Washer M8	1	02
53	311702	Zylinderstift 4m6x8	Cylindrical pin 4m6x8	2	00
54	545870	Getriebegehäuse	Gear housing	1	26
55	312713	Zylinderschraube M5x25	Cylinder screw M5x25	1	00
56	311290	Zylinderstift 8m6x20	Cylindrical pin 8m6x20	1	00
57	312063	Passscheibe 20x28x0,5	Shim ring 20x28x0.5	3	00
58	312480	Passfeder 5x5x12	Feather key 5x5x12	1	00
59	545361	Welle verzahnt	Toothed shaft	1	41
60	312434	Rillenkugellager 16002	Grooved ball bearing 16002	2	10
61	545311	Zwischenrad	Idler	1	41
62	311821	Sicherungsring 20x1,2	Locking ring 20x1.2	1	00
63	543101	Kegelrad	Bevel gear	1	22
64	545866	Distanzring	Spacer ring	1	06
65	311036	Rillenkugellager 6008 2RS	Grooved ball bearing 6008 2RS	1	08
66	310638	Sicherungsring 40x1,75	Locking ring 40x1.75	1	00
67	310999	Sicherungsring 55x2	Locking ring 55x2	1	00
68	310621	Sicherungsring 35x1,5	Locking ring 35x1.5	1	00
69	311980	Rillenkugellager 61907 2RS	Grooved ball bearing 61907 2RS	1	11
70	545879	Antriebswelle	Drive shaft	1	20
71	310669	Passfeder 6x6x18	Feather key 6x6x18	1	02
72	312063	Passscheibe 20x28x0,5	Shim ring 20x28x0.5	2	00

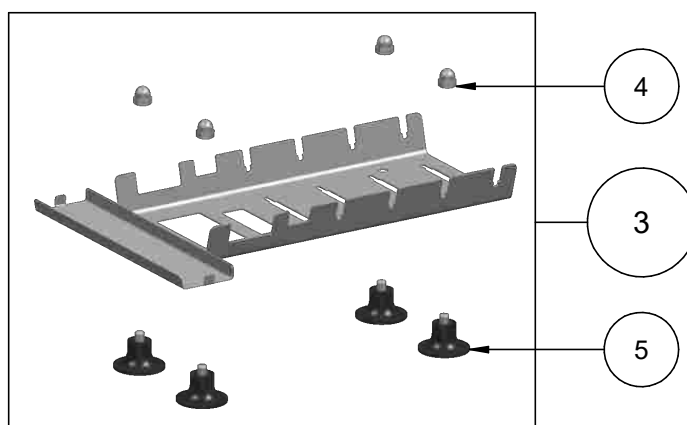
Wandkonsole
Scheibenständer SST 1 / SST 2
Wandleisten WL 1 - WL 7

Wall Bracket
Disk Rack SST 1 / SST 2
Wall Bracket WL 1 - WL 7

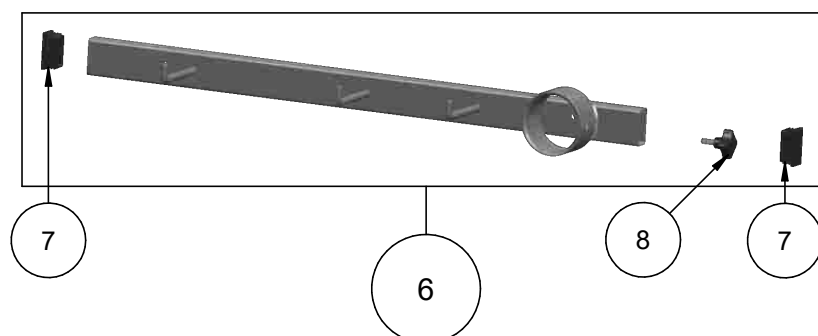
Wandkonsole Wall Bracket



Scheibenständer SST 1 / SST 2 Disk Rack SST 1 / SST 2



Wandleisten WL 1 - WL 7 Wall Bracket WL 1 - WL 7





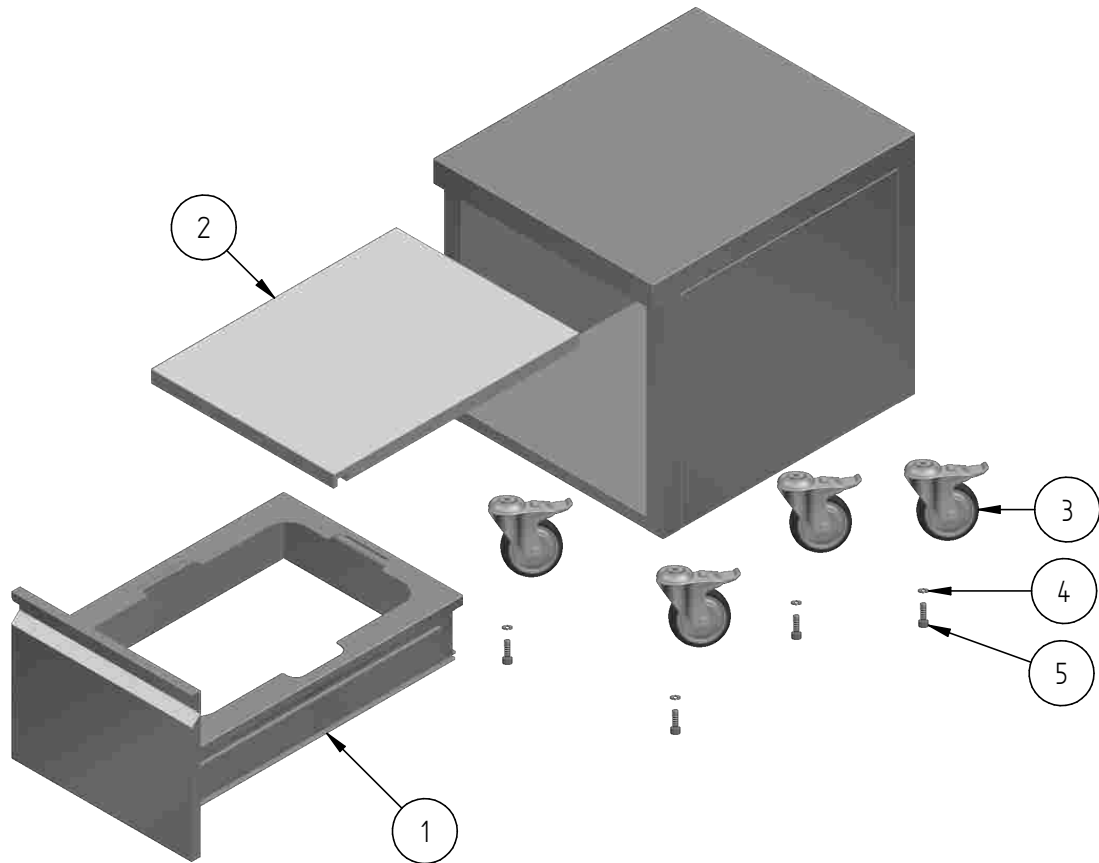
Wandkonsole / Scheibenständer SST 1 / SST 2

Wandleisten WL 1 - WL 7

Wall Bracket / Disk Rack SST 1 / SST 2 / Wall Bracket WL 1 - WL 7

Pos.	Art.Nr. item no.	Bezeichnung	Designation	Stück piece	PG
1	542889	Wandkonsole	Wall bracket	1	49
2	543903	Auszugsplatte	Drawer plate	1	39
3	542880	Scheibenständer SST 1	Disk rack SST1	1	*
4	310666	Hutmutter M8	Acorn nut M8	4	00
5	543019	Saugfuß	Suction cup	4	01
3	542881	Scheibenständer SST 2	Disk rack SST 2	1	*
4	310666	Hutmutter M8	Acorn nut M8	4	00
5	543019	Saugfuß	Suction cup	4	01
6	542882	Wandleiste WL 1	Wall bracket WL 1	1	*
7	311574	Lamellenstopfen 40x20x0,8	Lamellar plug 40x20x0.8	2	01
6	542883	Wandleiste WL 2	Wall bracket WL 2	1	*
7	311574	Lamellenstopfen 40x20x0,8	Lamellar plug 40x20x0.8	2	01
6	542884	Wandleiste WL 3	Wall bracket WL 3	1	*
7	311574	Lamellenstopfen 40x20x0,8	Lamellar plug 40x20x0.8	2	01
6	542885	Wandleiste WL 4	Wall bracket WL 4	1	*
7	311574	Lamellenstopfen 40x20x0,8	Lamellar plug 40x20x0.8	2	01
8	311822	Kreuzgriffschraube M6x16	Star knob screw M6x16	1	03
6	542886	Wandleiste WL 5	Wall bracket WL 5	1	*
7	311574	Lamellenstopfen 40x20x0,8	Lamellar plug 40x20x0.8	2	01
8	311822	Kreuzgriffschraube M6x16	Star knob screw M6x16	1	03
6	542887	Wandleiste WL 6	Wall bracket WL 6	1	*
7	311574	Lamellenstopfen 40x20x0,8	Lamellar plug 40x20x0.8	2	01
8	311822	Kreuzgriffschraube M6x16	Star knob screw M6x16	1	03
6	542888	Wandleiste WL 7	Wall bracket WL 7	1	*
7	311574	Lamellenstopfen 40x20x0,8	Lamellar plug 40x20x0.8	2	01
8	311822	Kreuzgriffschraube M6x16	Star knob screw M6x16	1	03

* Preis siehe aktuelle Preisliste / price see current price list





Unterschrank fahrbar Mobile Cabinet

Pos.	Art.Nr. item no.	Bezeichnung	Designation	Stück piece	PG
1	545890	Auszug	Drawer	1	49
2	311439	Auszugplatte	Drawer plate	1	41
3	310864	Lenkrolle	Guide roller	4	14
4	310660	Federring B10	Split washer B10	4	00
5	310574	Zylinderschraube M10x30	Cylinder screw M10x30	4	00
--	312974	Sticker Logo „FEUMA“	“FEUMA” logo sticker	1	03

* = Standardteil, Preis siehe aktuelle Preisliste
 Preisgruppen-Angaben beziehen sich auf 1 Stück

Bestellbeispiel:

- Bildnummer suchen
- die dazugehörige Artikelnummer und Artikelbezeichnung aufschreiben

z.B. Seite 2 Antriebseinheit AE 6e Pos. 27 **bestellen 1 Stück 543513 Deckscheibe**

* = standard part, for price please see current price list
 Price group specifications refer to 1 piece

Order example:

- Search picture number
- Make a note of the corresponding item number and item designation

e. g. page 2 Drive unit AE 6e pos.27 **order 1 piece 543513 Cover disc**