



# **ERSATZTEIL - LISTE**

**Apfelschäl-, entkern-, -teil- und  
-scheibenschneidmaschine**

**ASETSM**

# **Spare Part List**

**Apple peeling, coring, dividing  
and slicing machine**

**ASETSM**

# FEUMA Gastromaschinen GmbH



Bild 1 ASETSM

picture 1 ASETSM

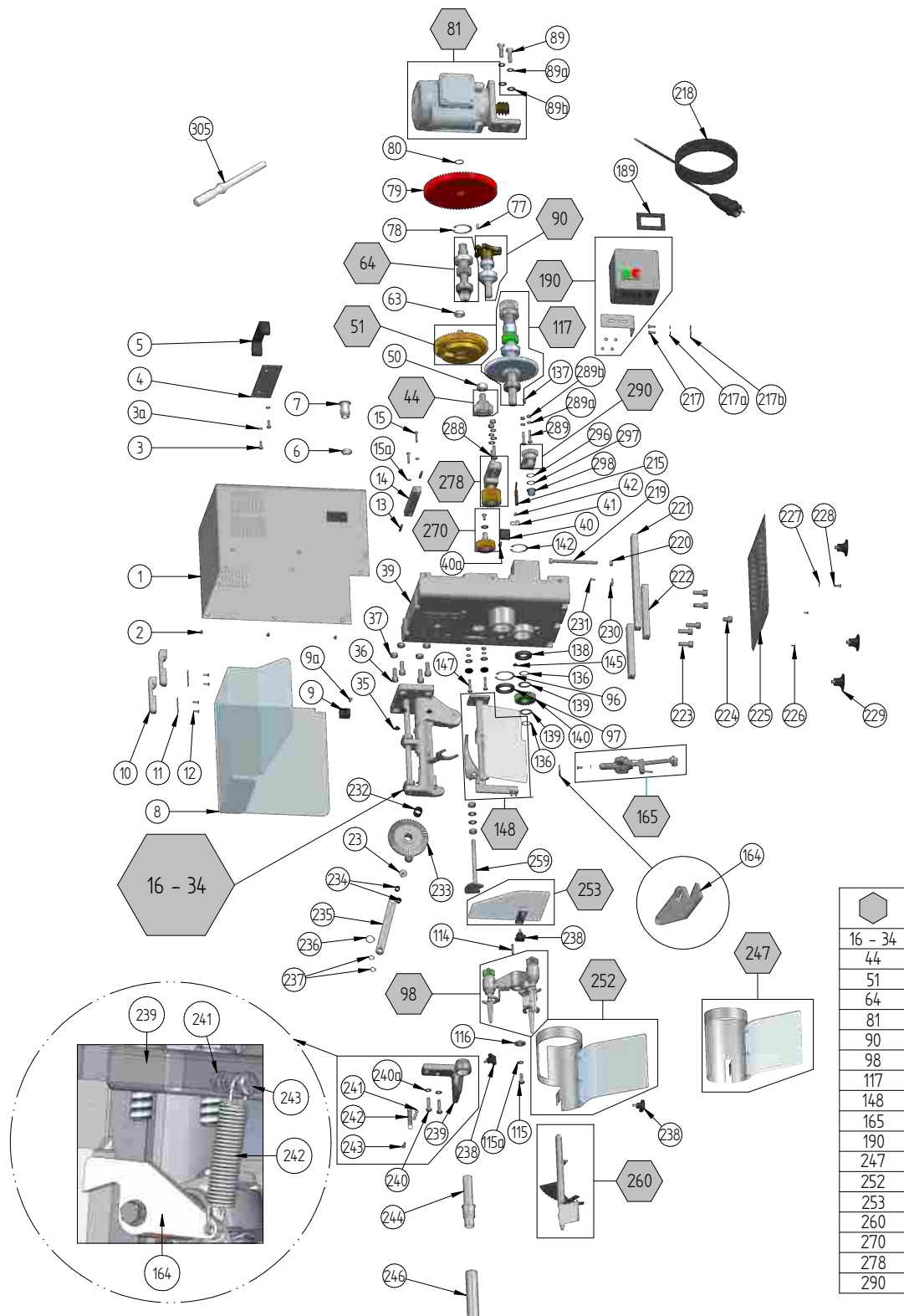


Bild 2  
ASETSM

picture 2  
ASETSM

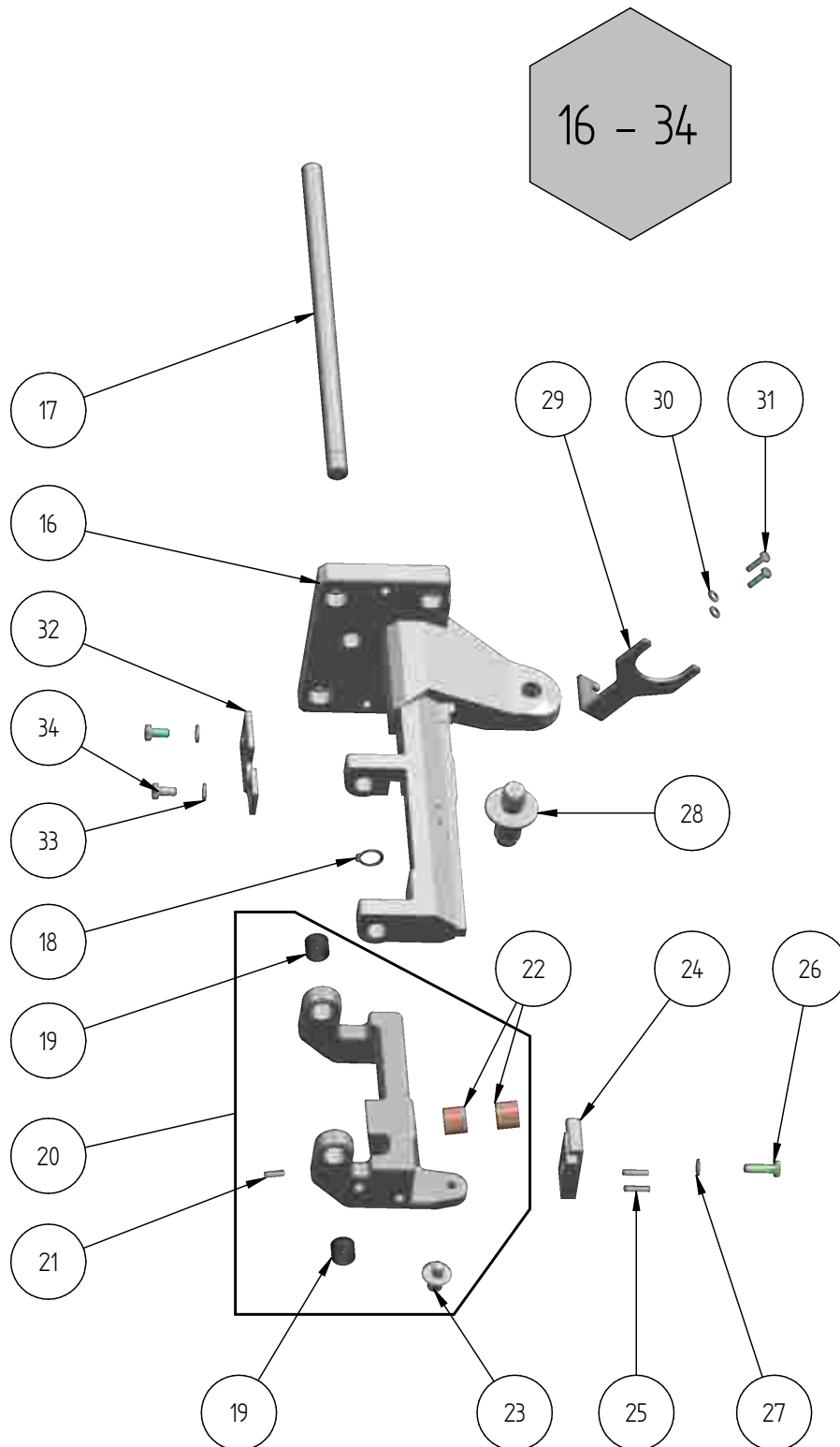


Bild 3  
ASETSM

picture 3  
ASETSM

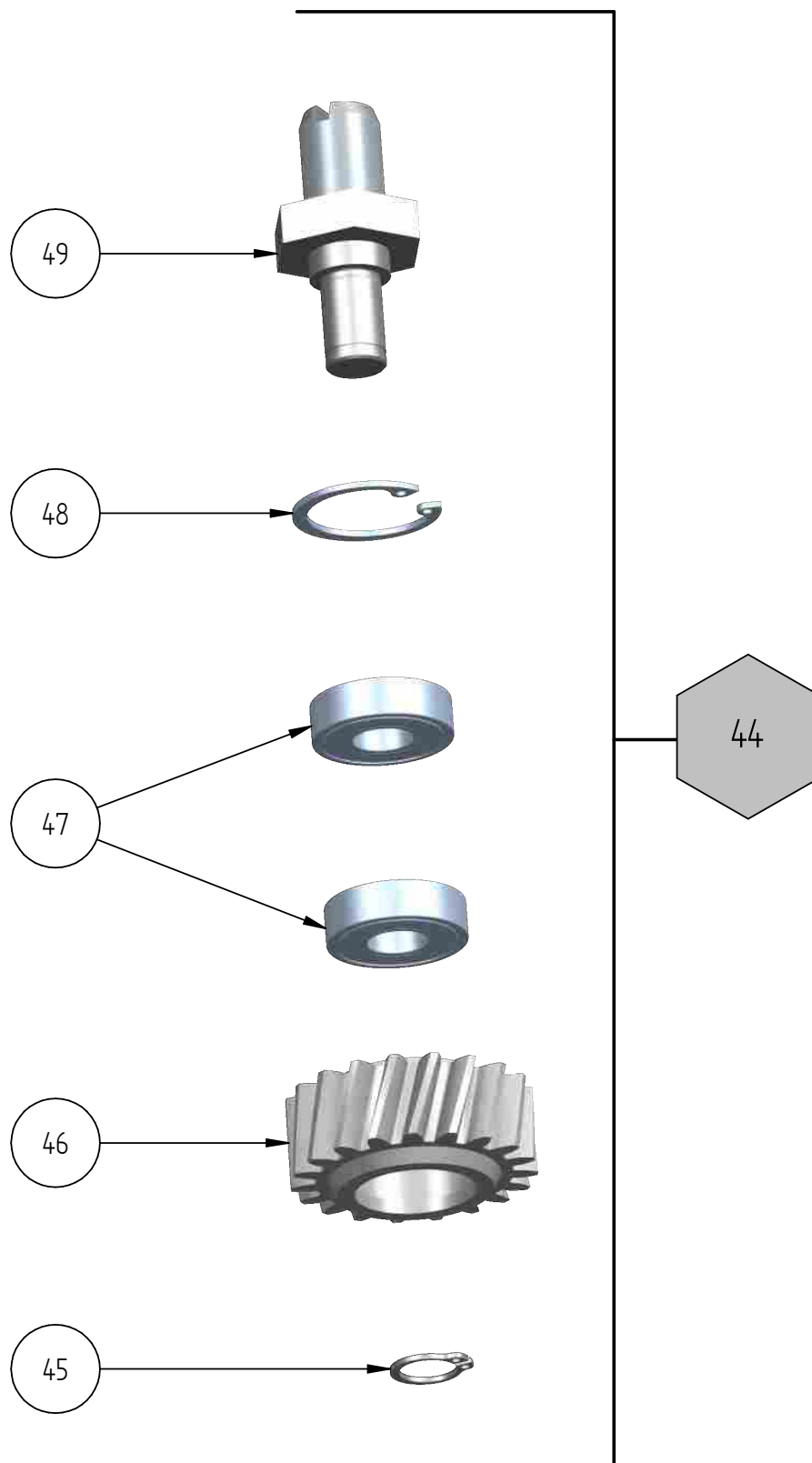


Bild 4  
ASETSM

picture 4  
ASETSM

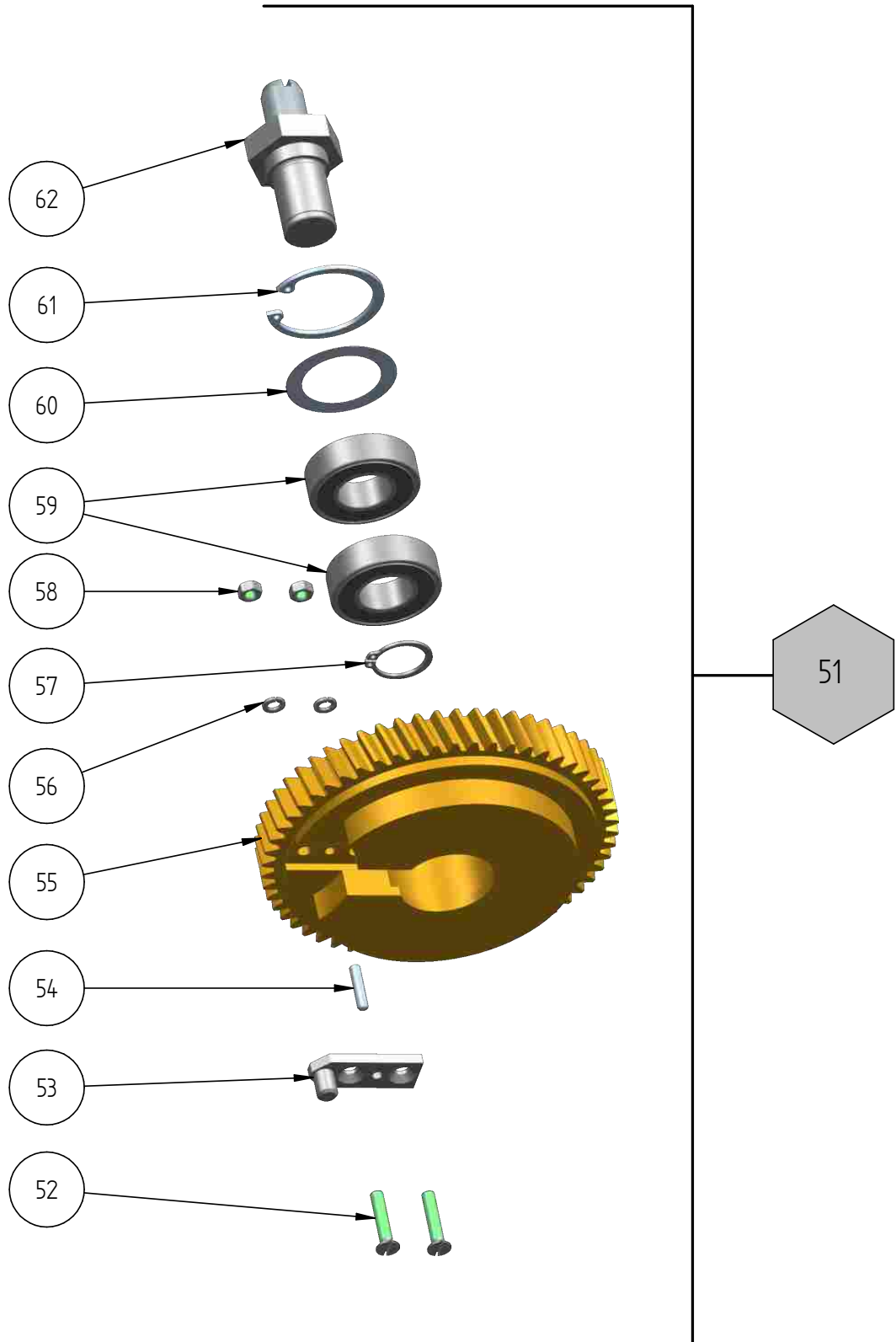


Bild 5  
ASETSM

picture 5  
ASETSM

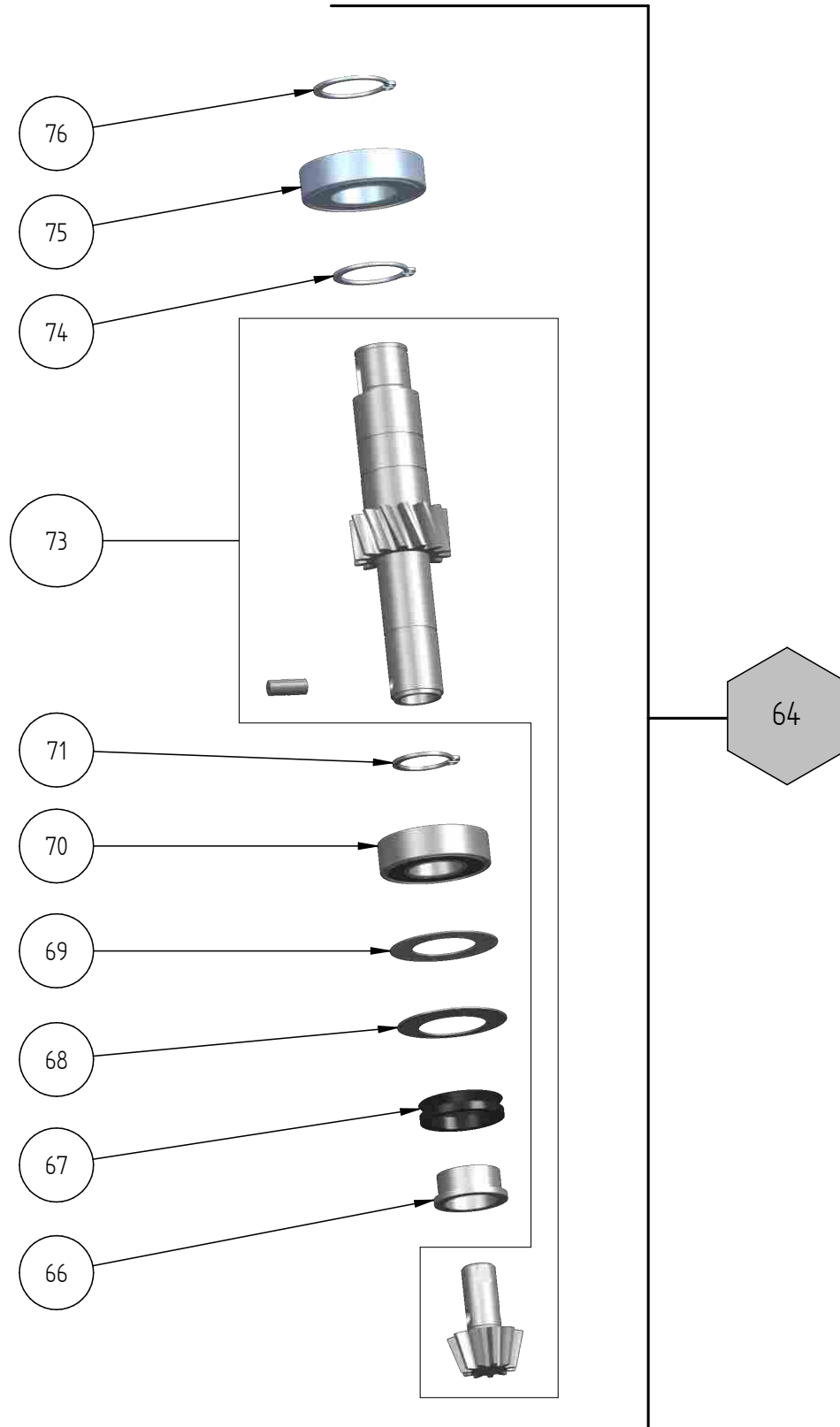


Bild 6  
ASETSM

picture 6  
ASETSM

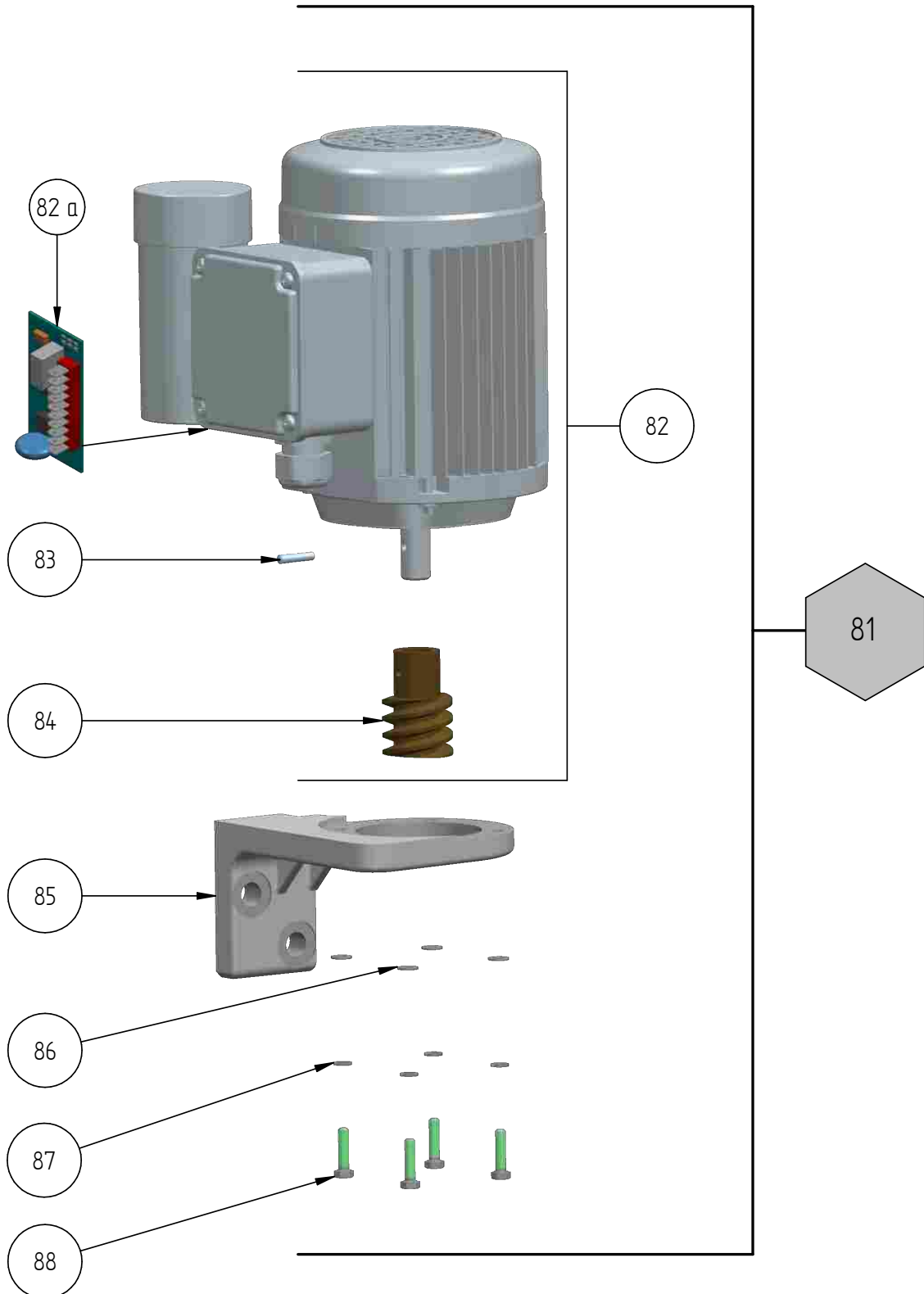


Bild 7  
ASETSM

picture 7  
ASETSM

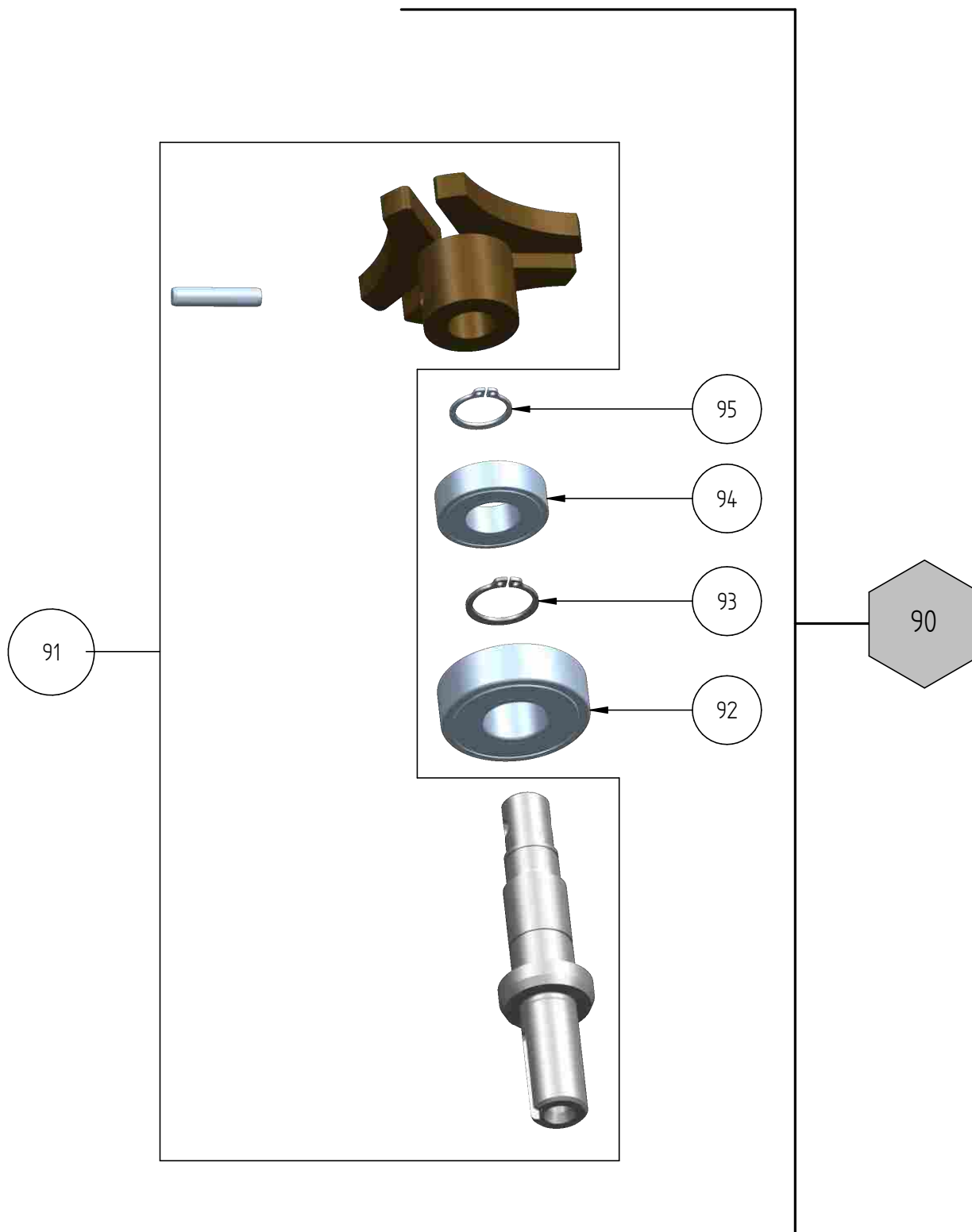
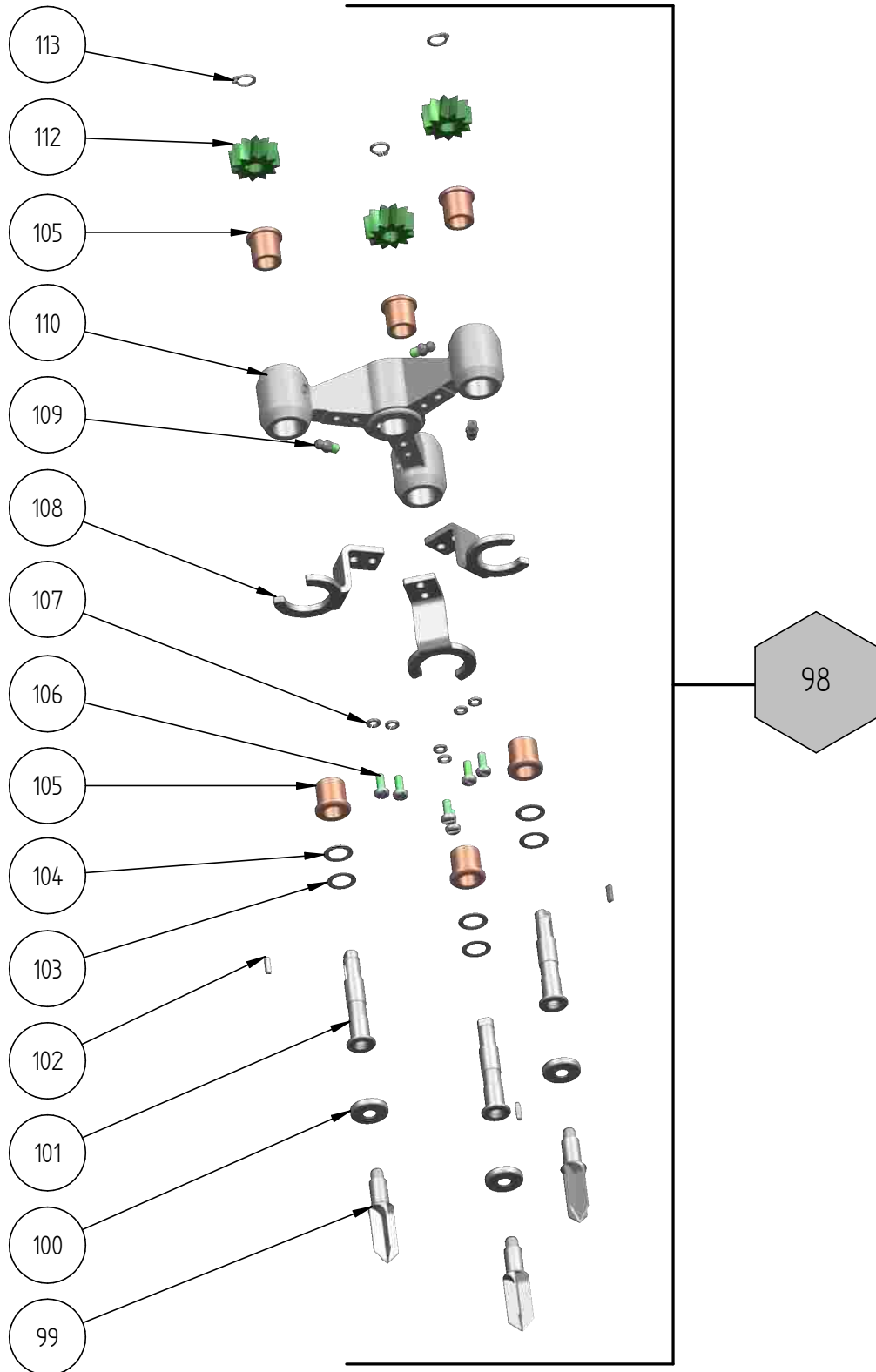




Bild 8  
ASETSM

picture 8  
ASETSM



# FEUMA Gastromaschinen GmbH



Bild 9  
ASETSM

picture 9  
ASETSM

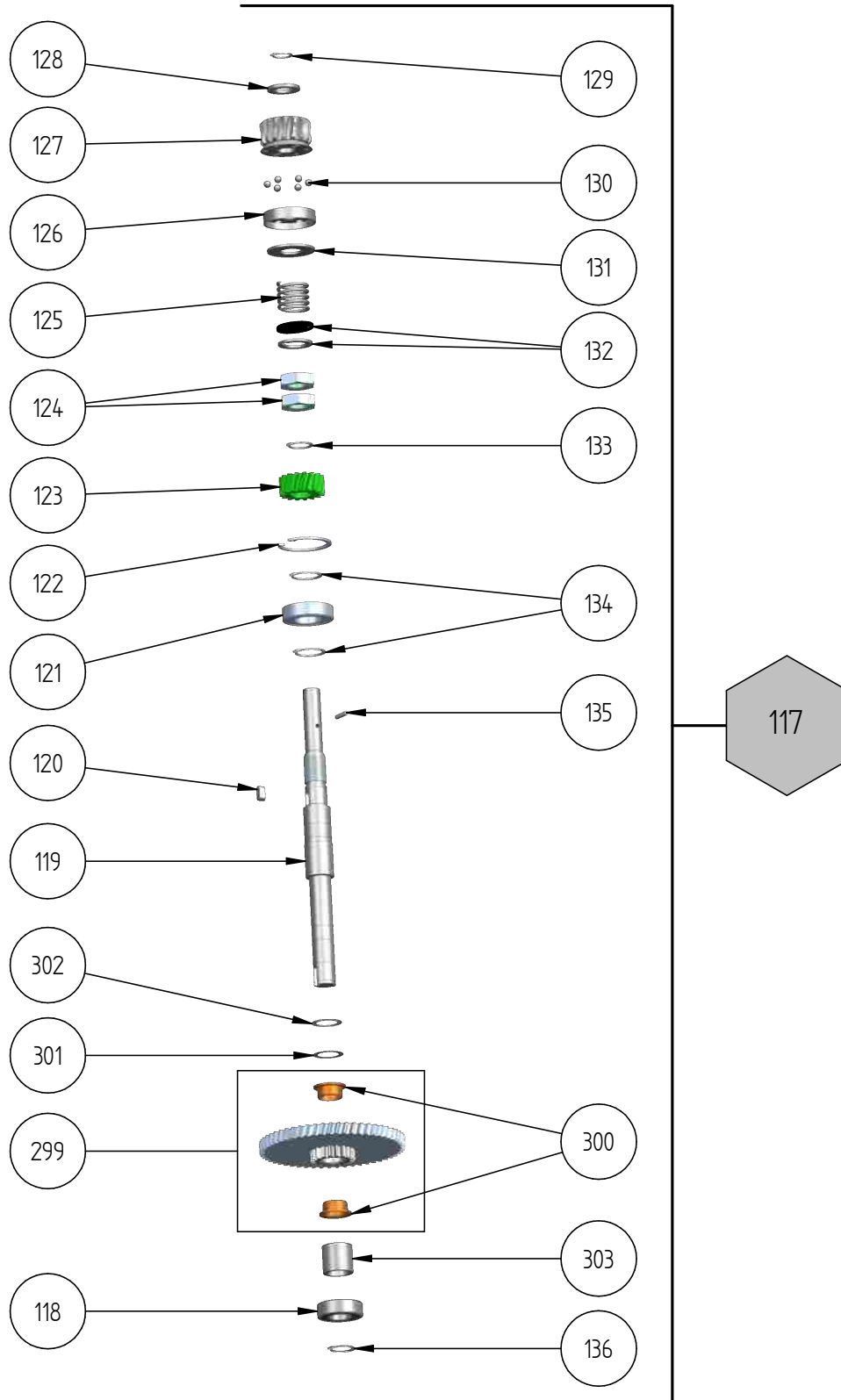


Bild 10  
ASETSM

picture 10  
ASETSM

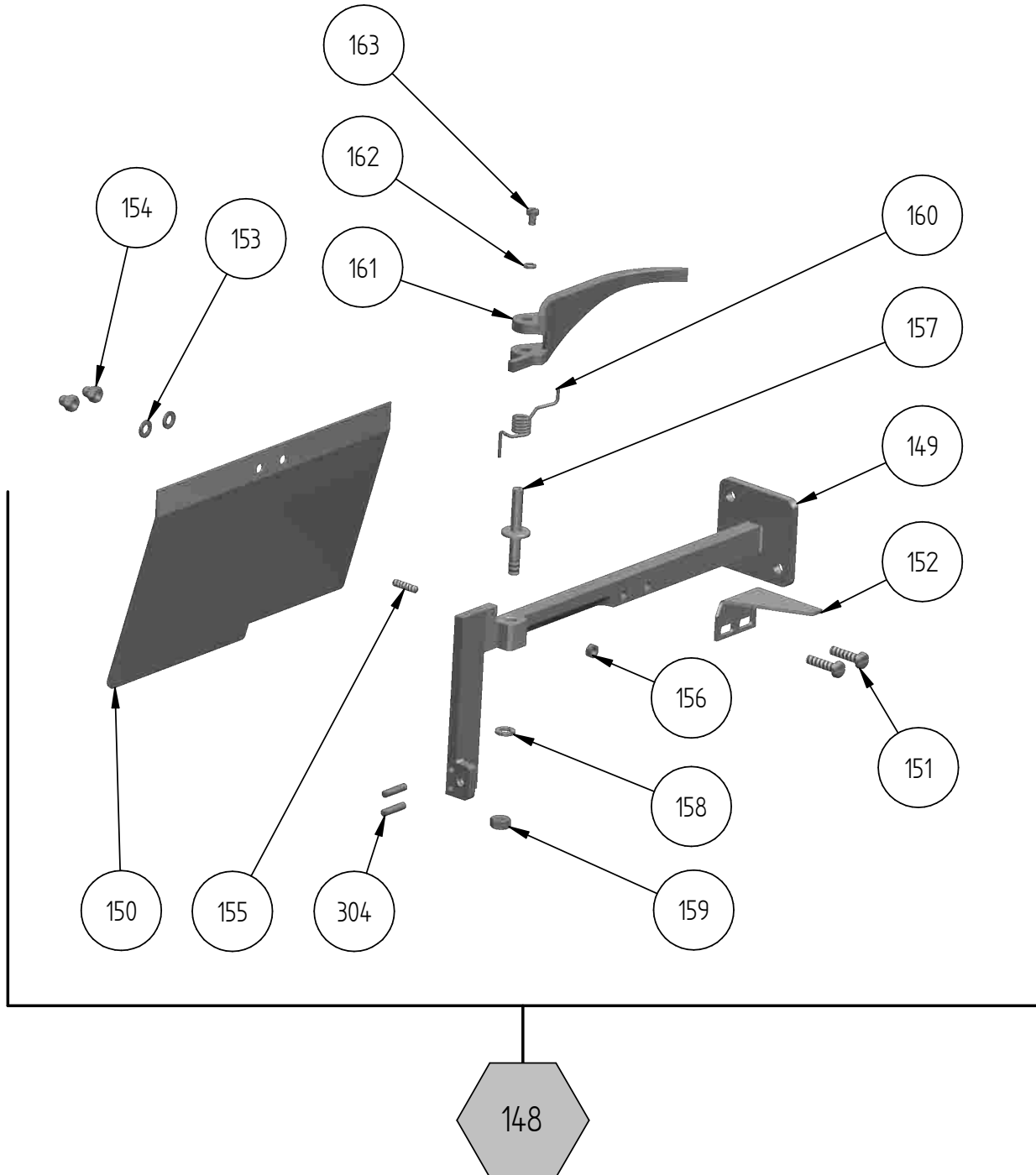
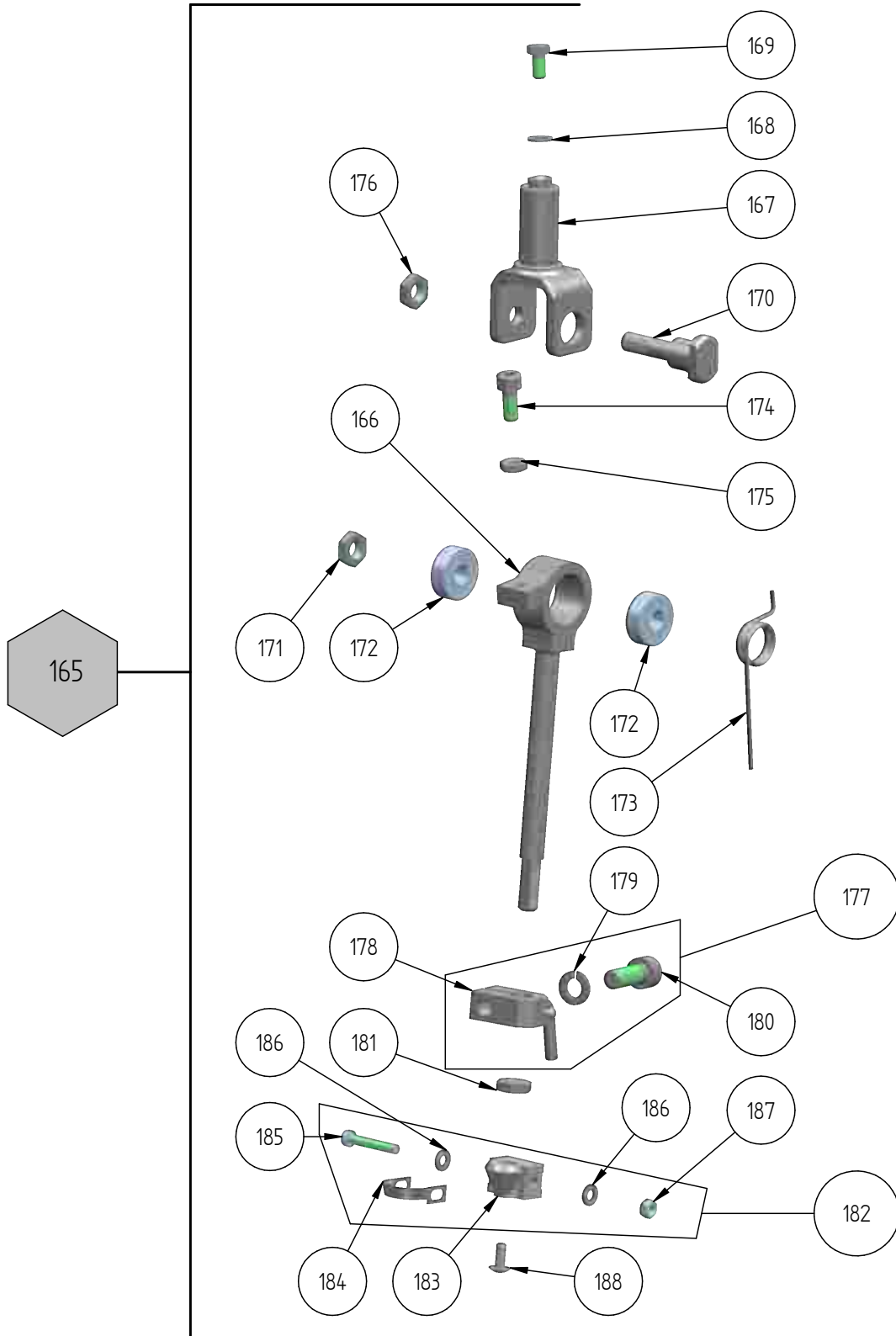


Bild 11  
ASETSM

picture 11  
ASETSM



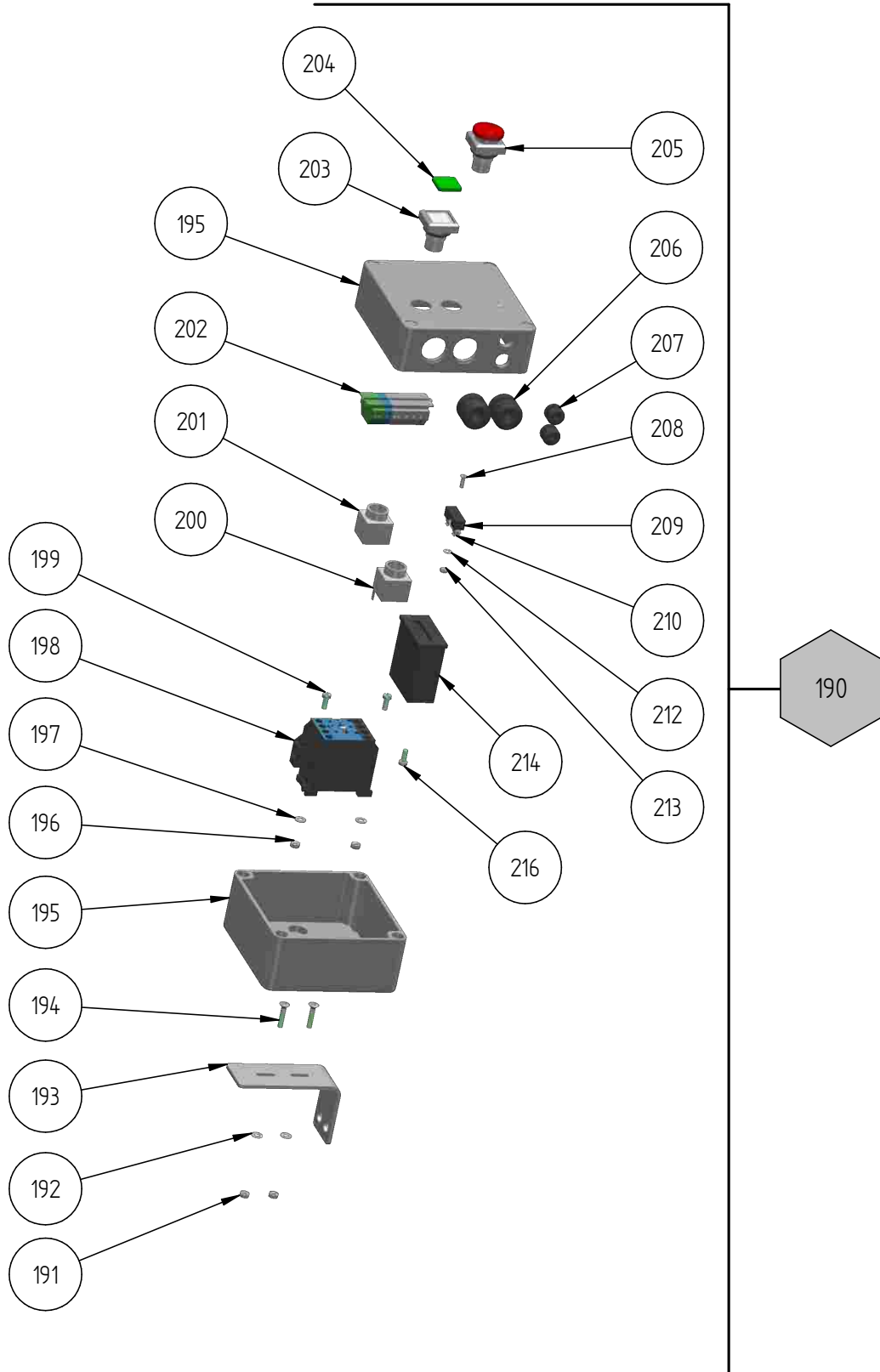


Bild 13  
ASETSM

picture 13  
ASETSM

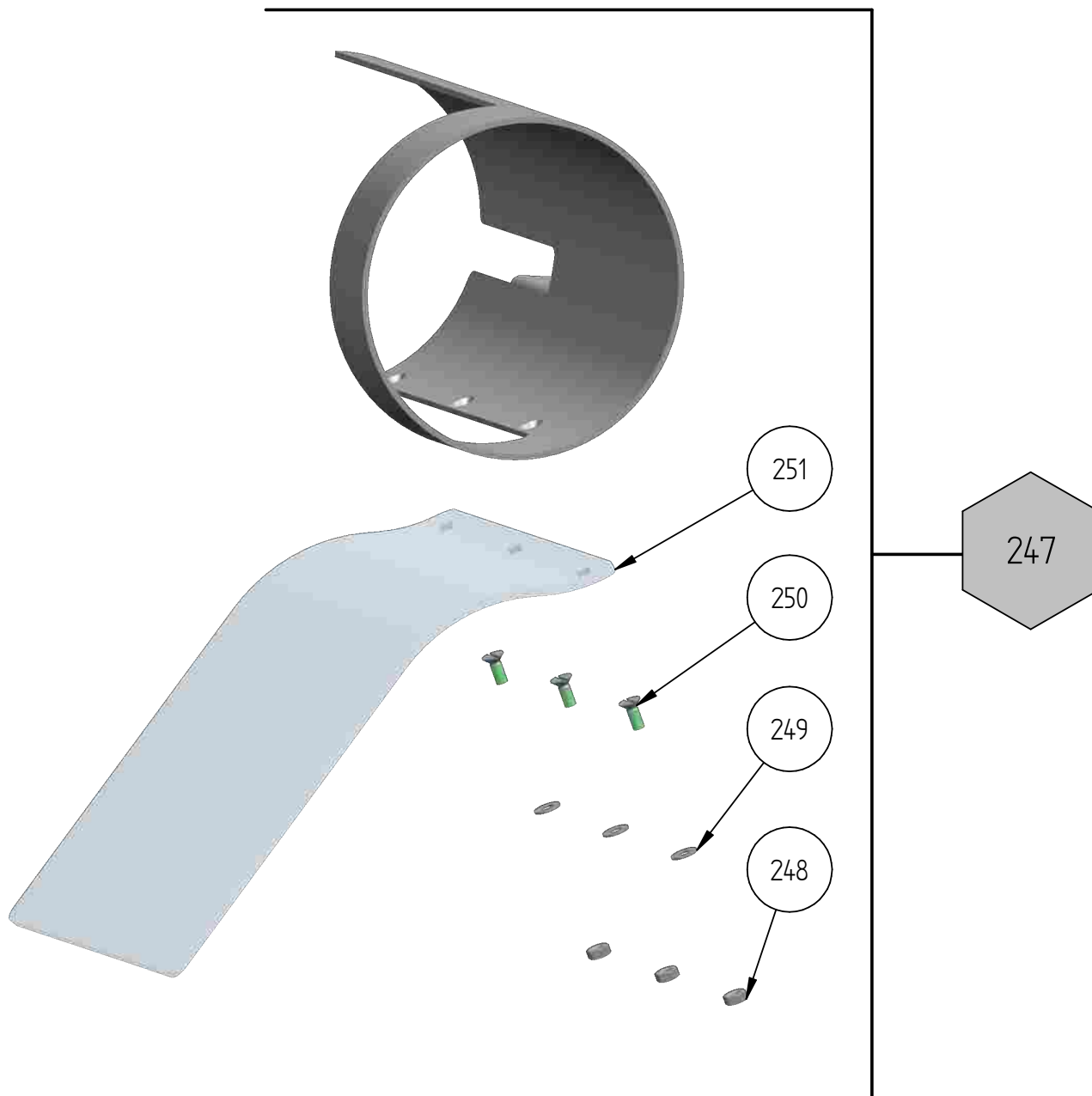


Bild 14  
ASETSM

picture 14  
ASETSM

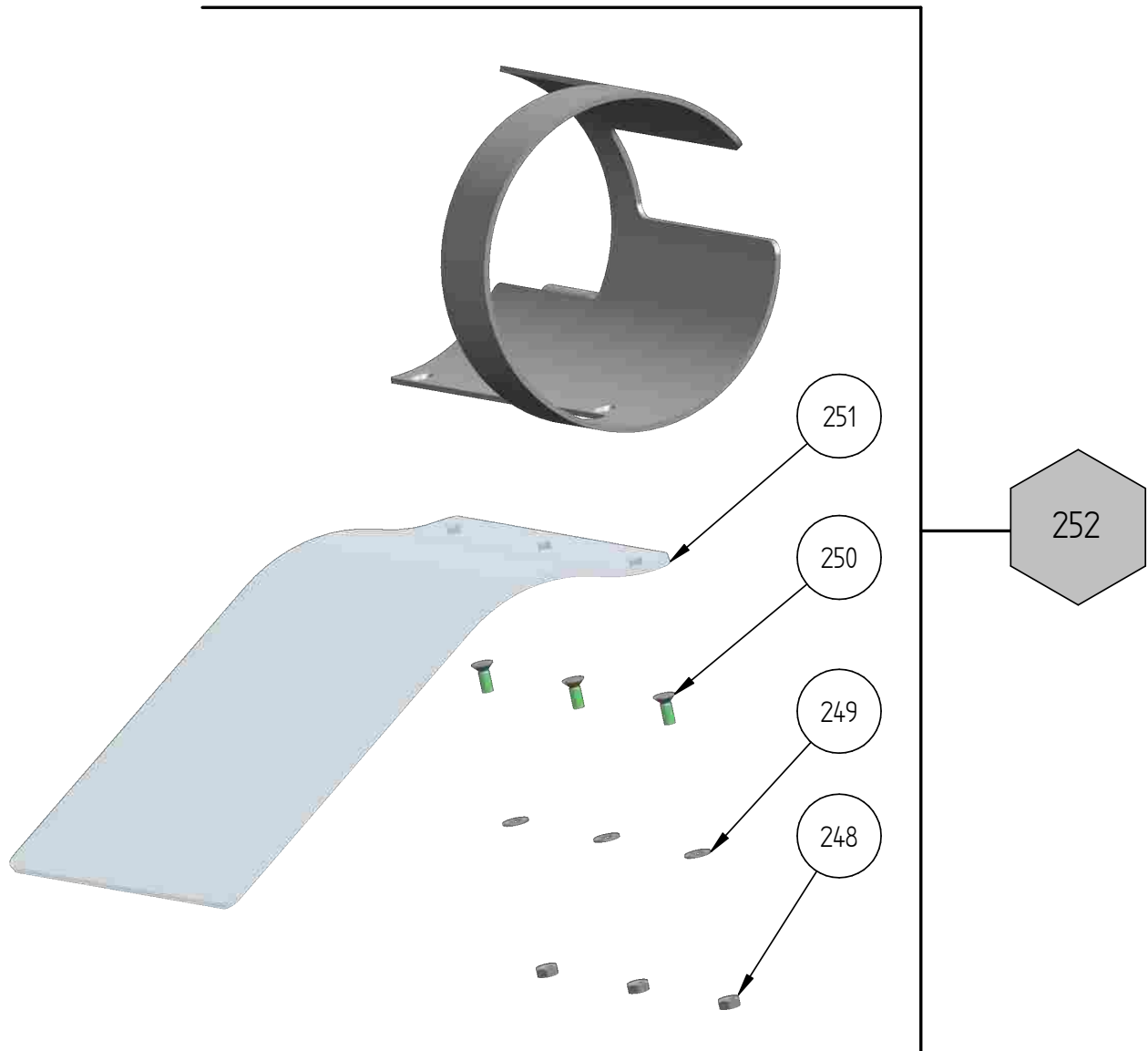


Bild 15  
ASETSM

picture 15  
ASETSM

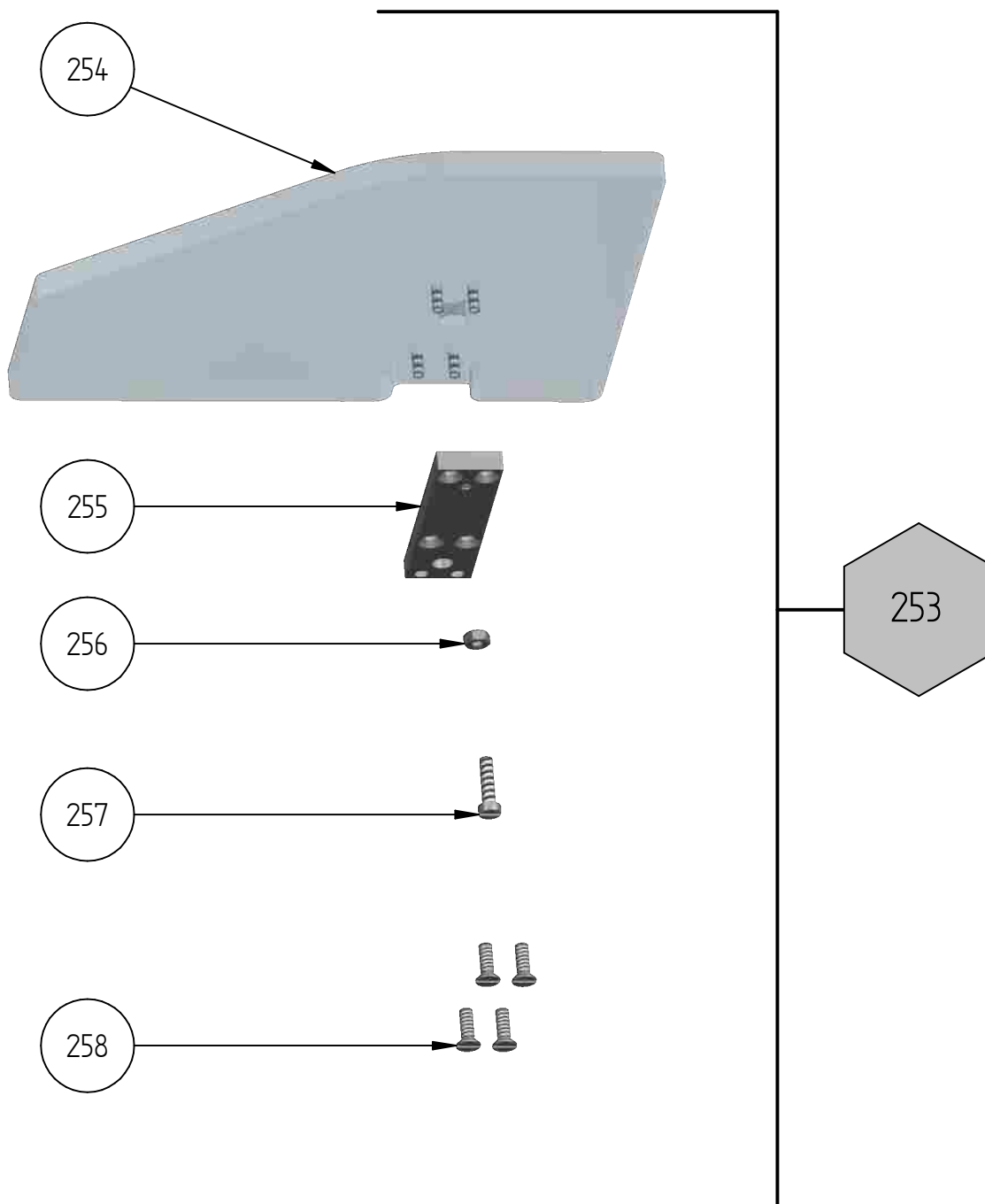




Bild 16  
ASETSM

picture 16  
ASETSM

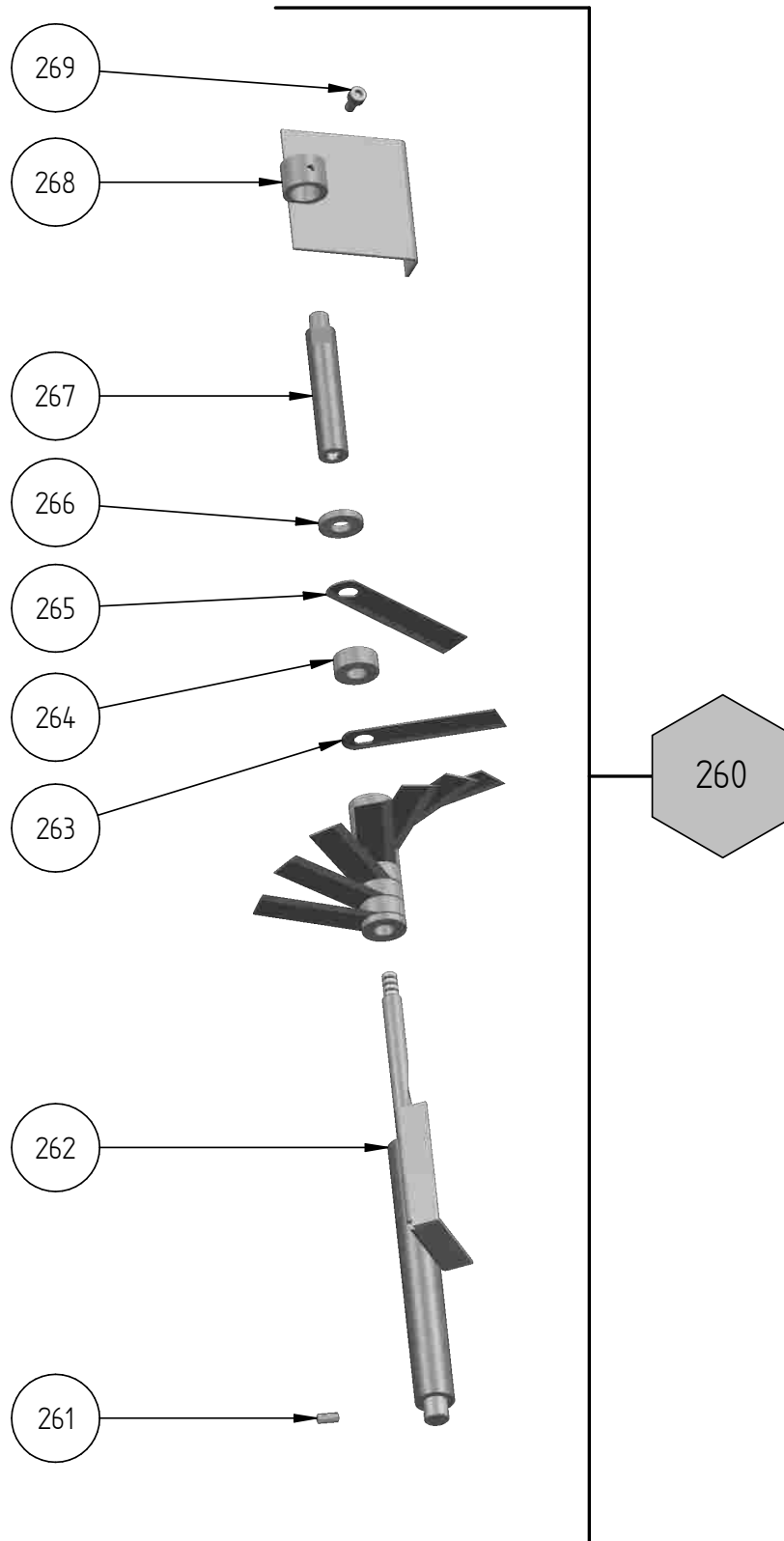


Bild 17  
ASETSM

picture 17  
ASETSM

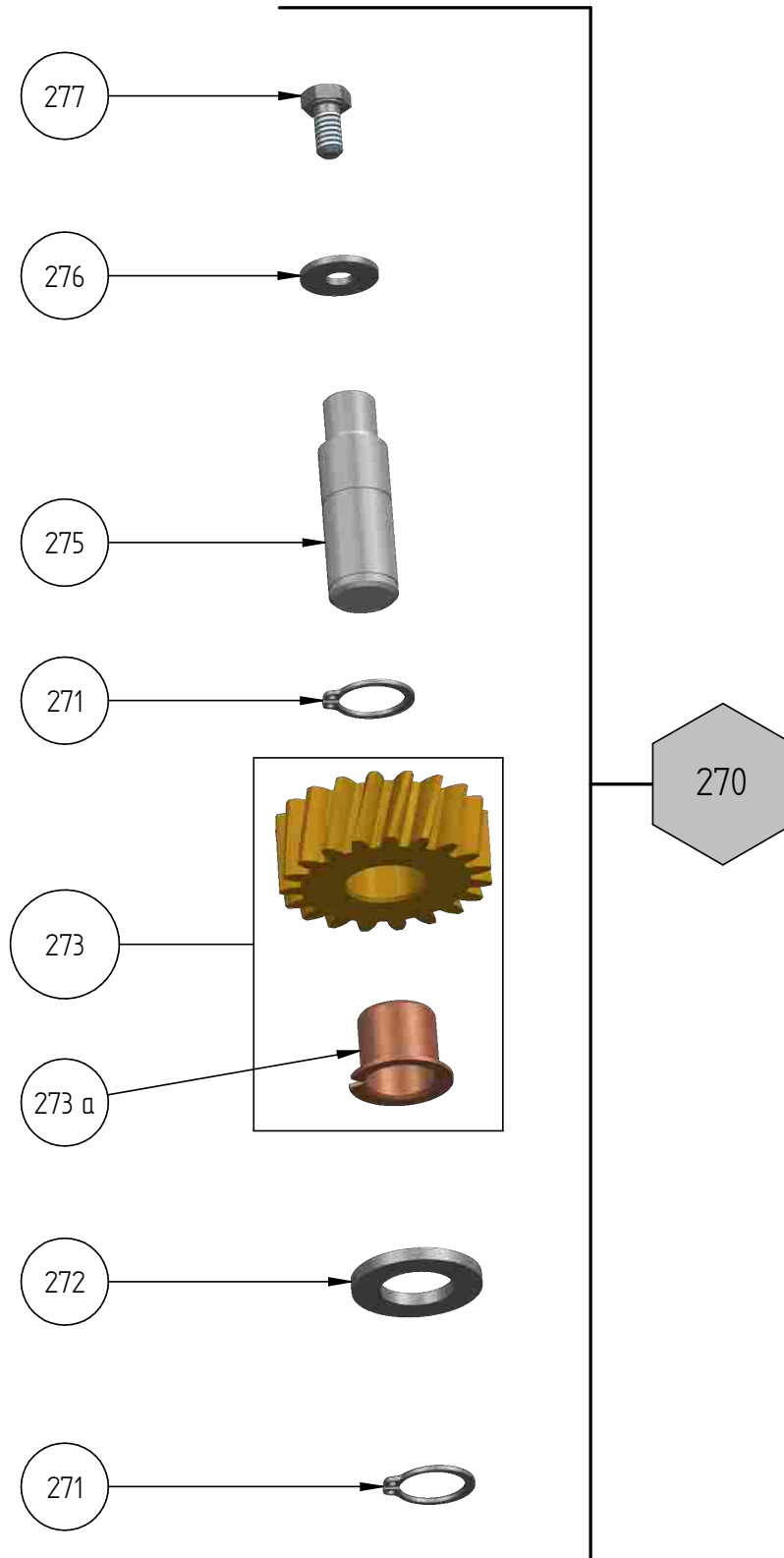


Bild 18  
ASETSM

picture 18  
ASETSM

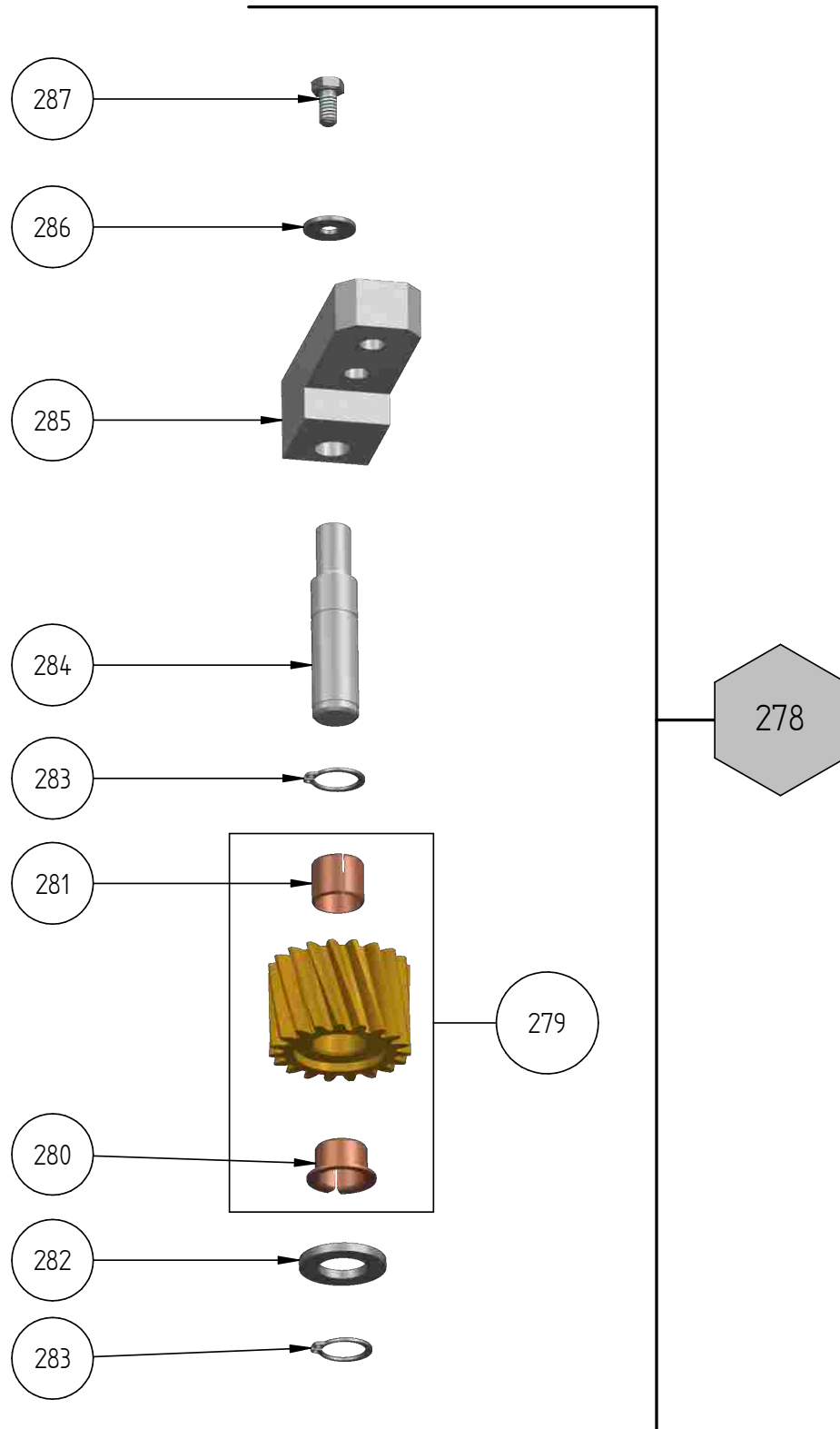
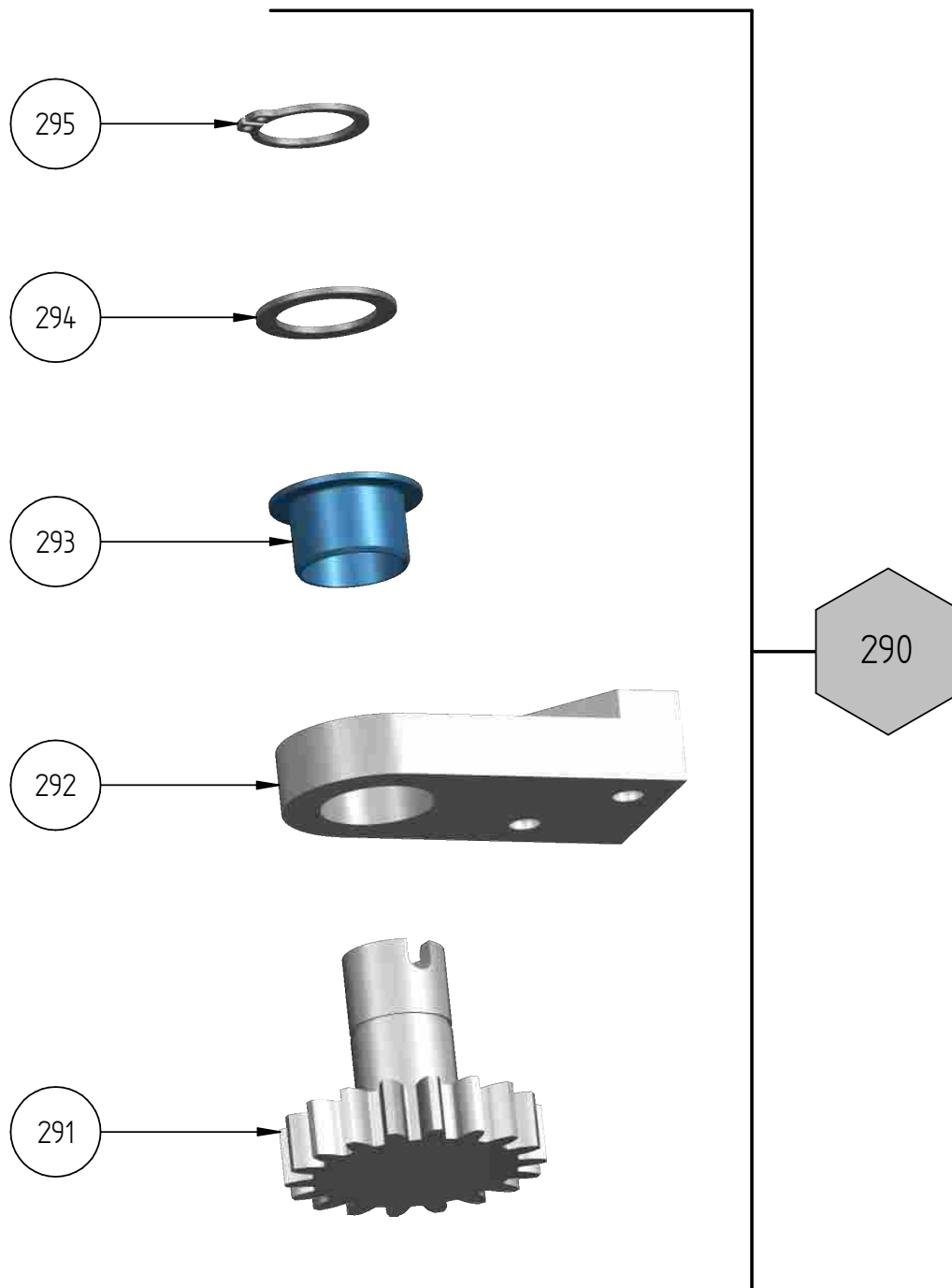




Bild 19  
ASETSM

picture 19  
ASETSM





## Apfelschäl-, entkern-, teil- und scheibenschneidemaschine ASETSM

Apple peeling, coring, diving and slicing machine ASETSM

| Pos. | Art.Nr.<br>item no. | Bezeichnung                               | Designation                                      | Stück<br>piece | PG |
|------|---------------------|---|--|----------------|----|
| 1    | 300853              | Haube kpl. (Seriennummer mit angeben)     | Hood compl. (please also indicate serial number) | 1              | 36 |
| 2    | 310543              | Linsensenkschraube M4x10                  | Raised countersunk-head screw M4x10              | 6              | 00 |
| 3    | 311217              | Sechskantschraube M6x16                   | Hexagon screw M6x16                              | 2              | 00 |
| 3 a  | 310657              | Federring B6                              | Split washer B6                                  | 2              | 00 |
| 4    | 543364              | Verstärkungsblech für Haube               | Reinforcement plate for hood                     | 1              | 02 |
| 5    | 543144              | Bügelgriff                                | Bow-type handle                                  | 1              | 03 |
| 6    | 310811              | Gegenmutter                               | Locknut  | 1              | 00 |
| 7    | 310280              | Kabeldurchführung                         | Cable gland                                      | 1              | 05 |
| 8    | 300431              | Verkleidung bis 12 / 2014                 | Casing until 12/2014                             | 1              | 29 |
| --   | 300800              | Verkleidung mit Magnethalter ab 01 / 2015 | Casing with magnet holder from 01/2015           | 1              | 31 |
| 9    | 300792              | Magnethalter mit Magnet                   | Magnet holder incl. magnet                       | 1              | 09 |
| 9 a  | 311203              | Senkkopfschraube M5x14                    | Countersunk head screw M5x14                     | 1              | 00 |
| 10   | 300433              | Schwenkarm                                | Swivel arm                                       | 2              | 16 |
| 11   | 300491              | Unterlage Verkleidung                     | Casing base                                      | 2              | 04 |
| 12   | 310417              | Flachkopfschraube M4x12                   | Flat-head screw M4x12                            | 4              | 00 |
| 13   | 310703              | Steckkerbstift 6x32                       | Grooved pin 6x32                                 | 2              | 00 |
| 14   | 300432              | Distanzleiste                             | Spacer strip                                     | 1              | 14 |
| 15   | 310509              | Sechskantschraube M5x25                   | Hexagon screw M5x25                              | 2              | 00 |
| 15 a | 102150              | Scheibe 5,3                               | Washer 5.3                                       | 2              | 00 |
| 16   | 300741              | Führungskörper                            | Guide body                                       | 1              | 41 |
| 17   | 300436              | Gleitstange                               | Slider bar                                       | 1              | 06 |
| 18   | 310755              | Sicherungsring 14                         | Locking ring 14                                  | 1              | 00 |
| 19   | 311757              | Gleitlager XSM – 1416 – 12                | Sliding bearing XSM – 1416 – 12                  | 2              | 01 |
| 20   | 300557              | Gleitkörper kpl.                          | Sliding body compl.                              | 1              | 39 |
| 21   | 310704              | Zylinderkerbstift 4x18                    | Grooved cylindrical pin 4x18                     | 1              | 00 |
| 22   | 311704              | Buchse 16x18x15                           | Bushing 16x18x15                                 | 2              | 02 |
| 23   | 300440              | Lagerbolzen für Kurbelstange              | Bearing bolt for connecting rod                  | 1              | 18 |
| 24   | 300442              | Arretierungsplatte                        | Locking plate                                    | 1              | 13 |
| 25   | 310704              | Steckkerbstift 4x18                       | Grooved pin 4x18                                 | 2              | 00 |
| 26   | 102155              | Sechskantschraube M6x20                   | Hexagon screw M6x20                              | 1              | 00 |
| 27   | 310657              | Federring B6                              | Split washer B6                                  | 1              | 00 |
| 28   | 300437              | Achsbolzen für Tellerrad                  | Axle bolt for crown wheel                        | 1              | 20 |
| 29   | 300469              | Abstreifgabel                             | Comb   | 1              | 09 |
| 30   | 310532              | Scheibe 4,3                               | Washer 4.3                                       | 2              | 00 |
| 31   | 310417              | Flachkopfschraube M4x12                   | Flat-head screw M4x12                            | 2              | 00 |
| 32   | 300435              | Führungsblech                             | Guide plate                                      | 1              | 06 |
| 33   | 025903              | Scheibe 6,4                               | Washer 6.4                                       | 2              | 00 |
| 34   | 311217              | Sechskantschraube M6x16                   | Hexagon screw M6x16                              | 2              | 00 |
| 35   | 310334              | Abdeckkappe Inbus 8,2/16                  | Cover cap hexagon 8.2/16                         | 4              | 00 |
| 36   | 310576              | Zylinderschraube M10x25                   | Cylinder screw M10x25                            | 4              | 00 |
| 37   | 166068              | Sechskantmutter M10                       | Hexagon nut M10                                  | 4              | 00 |
| 39   | 300404              | Tragkörper                                | Supporting body                                  | 1              | 48 |



## Apfelschäl-, entkern-, teil- und scheidenschneidemaschine ASETSM

Apple peeling, coring, diving and slicing machine ASETSM

| Pos. | Art.Nr.<br>item no. | Bezeichnung  | Designation  | Stück<br>piece | PG |
|------|---------------------|--|--|----------------|----|
| 40   | 300793              | Distanzklotz   | Spacer block   | 1              | 05 |
| 40 a | 310874              | Senkkopfschraube M5x16                                     | Countersunk head screw M5x16                                   | 1              | 00 |
| 41   | 312002              | Kabelschelle   | Cable clamp  | 1              | 00 |
| 42   | 311794              | Zylinderschraube M4x8                                      | Cylinder screw M4x8  | 1              | 00 |
| 44   | 300536              | Zwischenrad 1 kpl.   | Idler 1 compl.   | 1              | 31 |
| 45   | 310927              | Sicherungsring 12x1  | Locking ring 12x1  | 1              | 00 |
| 46   | 300414              | Zwischenrad  | Idler  | 1              | 22 |
| 47   | 310095              | Radialrillenkugellager 6001 2Z                             | Radial deep groove ball bearing 6001 2Z                        | 2              | 09 |
| 48   | 310620              | Sicherungsring 28x1,2                                      | Locking ring 28x1.2  | 1              | 00 |
| 49   | 300415              | Achsbolzen für Zwischenrad                                 | Axle bolt for idler  | 1              | 23 |
| 50   | 310665              | Sechskantmutter M16x1,5                                    | Hexagon nut M16x1.5  | 1              | 00 |
| 51   | 300534              | Taktrad kpl.   | Cycle wheel compl.   | 1              | 32 |
| 52   | 311225              | Senkkopfschraube M5x25                                     | Countersunk head screw M5x25                                   | 2              | 00 |
| 53   | 300409              | Mitnahmeplatte für Taktrad                                 | Drive plate for cycle wheel                                    | 1              | 17 |
| 54   | 310312              | Zylinderkerbstift 4x20                                     | Parallel grooved pin 4x20                                      | 1              | 00 |
| 55   | 300407              | Taktrad  | Cycle wheel  | 1              | 27 |
| 56   | 310787              | Schnorrzscheibe M5   | Schnorr washer M5  | 2              | 00 |
| 57   | 311821              | Sicherungsring 20  | Locking ring 20  | 1              | 00 |
| 58   | 105000              | Sechskantmutter M5   | Hexagon nut M5   | 2              | 00 |
| 59   | 310094              | Rillenkugellager 6004 2Z                                   | Grooved ball bearing 6004 2Z                                   | 2              | 09 |
| 60   | 312162              | Passscheibe 30x42x0,2                                      | Shim ring 30x42x0.2  | 1              | 00 |
| 61   | 310622              | Sicherungsring 42x1,75                                     | Locking ring 42x1.75   | 1              | 00 |
| 62   | 300408              | Achsbolzen für Taktrad                                     | Axle bolt for cycle wheel                                      | 1              | 21 |
| 63   | 310664              | Sechskantmutter M16x1,5                                    | Hexagon nut M16x1.5  | 1              | 00 |
| 64   | 300535              | Primärtreiberwelle kpl. ohne Abtriebsrad groß              | Primary driver shaft compl. without large driven gear          | 1              | 40 |
| 66   | 300599              | Distanzring für Primärtreiberwelle                         | Spacer ring for primary driver shaft                           | 1              | 02 |
| 67   | 311421              | V - Ring 0025 NB 60  | V-ring 0025 NB 60  | 1              | 02 |
| 68   | 311383              | Tellerfeder K 6004   | Disc spring K 6004   | 1              | 02 |
| 69   | 311413              | Dichtscheibe 41x24x0,5                                     | Sealing washer 41x24x0.5                                       | 1              | 00 |
| 70   | 310094              | Rillenkugellager 6004 2Z                                   | Grooved ball bearing 6004 2Z                                   | 1              | 09 |
| 71   | 311821              | Sicherungsring 20  | Locking ring 20  | 1              | 00 |
| 73   | 300862              | Primärtreiberwelle inkl. Kegelritzel + Steckkerbstift 6x16 | Primary drive shaft incl. bevel gear pinion + Grooved pin 6x16 | 1              | 40 |
| 74   | 310634              | Sicherungsring 25x1,25                                     | Locking ring 25x1.25   | 1              | 00 |
| 75   | 312266              | Rillenkugellager 6005 2Z                                   | Grooved ball bearing 6005 2Z                                   | 1              | 09 |
| 76   | 310634              | Sicherungsring 25x1,25                                     | Locking ring 25x1.25   | 1              | 00 |
| 77   | 310673              | Passfeder A 6x6x14   | Feather key A 6x6x14   | 1              | 00 |
| 78   | 310623              | Sicherungsring 47  | Locking ring 47  | 1              | 00 |
| 79   | 300413              | Abtriebsrad groß   | Large driven gear  | 1              | 31 |
| 80   | 311821              | Sicherungsring 20  | Locking ring 20  | 1              | 00 |
| 81   | 300302              | Motor 230V kpl. mit Schnecke und Haltewinkel               | Motor 230V compl. including screw and angle bracket            | 1              | 44 |
| 81   | 300860              | Motor 110V kpl. mit Schnecke und Haltewinkel               | Motor 110V compl. including screw and angle bracket            | 1              | 44 |



## Apfelschäl-, entkern-, teil- und scheibenschneidemaschine ASETSM

Apple peeling, coring, diving and slicing machine ASETSM

| Pos.  | Art.Nr.<br>item no. | Bezeichnung  | Designation                                 | Stück<br>piece | PG |
|-------|---------------------|--|---|----------------|----|
| 82    | 300538              | Motor 230V mit Schnecke                            | Motor 230V with worm screw                  | 1              | 43 |
| 82    | 300859              | Motor 110V mit Schnecke                            | Motor 110V with worm screw                  | 1              | 43 |
| 82 a  | 311323              | Ersatzplatine für 230V                             | Replacement PCB for 230V                    | 1              | 26 |
| 82 a  | 312481              | Ersatzplatine für 110V                             | Replacement PCB for 110V                    | 1              | 26 |
| 83    | 310312              | Zylinderkerbstift 4x20                             | Parallel grooved pin 4x20                   | 1              | 00 |
| 84    | 300424              | Schnecke   | Worm screw                                  | 1              | 18 |
| 85    | 300423              | Haltewinkel für Motor                              | Angle bracket for motor                     | 1              | 20 |
| --    | 300496              | Justierblech nach Bedarf                           | Adjustment plate                            | 1              | 01 |
| 86    | 102150              | Scheibe 5,3  | Washer 5.3                                  | 4              | 00 |
| 87    | 310656              | Federring B5                                       | Split washer B5                             | 4              | 00 |
| 88    | 310854              | Sechskantschraube M5x20                            | Hexagon screw M5x20                         | 4              | 00 |
| 89    | 310106              | Sechskantschraube M10x35                           | Hexagon screw M10x35                        | 2              | 00 |
| 89 a  | 310660              | Federring B10                                      | Split washer B10                            | 2              | 00 |
| 89 b  | 310535              | Scheibe 10,5                                       | Washer 10.5                                 | 2              | 00 |
| 90    | 300410              | Malteserkreuzwelle kpl.                            | Maltese cross shaft compl.                  | 1              | 36 |
| 91    | 300470              | Malteserkreuzwelle mit Malteserkreuz<br>verstiftet | Maltese cross shaft pinned to Maltese cross | 1              | 35 |
| --    | 310473              | Zylinderstift                                      | Cylindrical pin                             | 1              | 01 |
| 92    | 310430              | Rillenkugellager 6204 2Z                           | Grooved ball bearing 6204 2Z                | 1              | 09 |
| 93    | 310633              | Sicherungsring 20x1,2                              | Locking ring 20x1.2                         | 1              | 00 |
| 94    | 310093              | Rillenkugellager 6003 2Z                           | Grooved ball bearing 6003 2Z                | 1              | 09 |
| 95    | 310632              | Sicherungsring 17x1                                | Locking ring 17x1                           | 1              | 00 |
| 96    | 310623              | Sicherungsring 47x1,75                             | Locking ring 47x1.75                        | 1              | 00 |
| 97    | 311385              | Wellendichtring A 30x47x7                          | Radial shaft seal A 30x47x7                 | 1              | 05 |
| 98    | 300706              | Apfelaufnahme kpl.                                 | Apple holder compl.                         | 1              | 48 |
| 99    | 300732              | Fruchtaufnahme lang                                | Fruit retainer long                         | 3              | 15 |
| 100   | 300459              | Abdeckkappe  | Cover cap                                   | 3              | 01 |
| 101   | 300456              | Fruchtspindel                                      | Fruit mandrel                               | 3              | 21 |
| 102   | 310674              | Passfeder A 3x3x12                                 | Feather key A 3x3x12                        | 3              | 00 |
| 103   | 300486              | Justierscheibe 0,2                                 | Adjusting disc 0.2                          | 3              | 00 |
| 104   | 300487              | Justierscheibe 0,5                                 | Adjusting disc 0.5                          | 3              | 00 |
| 105   | 311686              | Bundbuchse bis 09/2018                             | Collar bushing until 09/2018                | 6              | 01 |
| 105   | 312991              | Bundbuchse ab 10/2018                              | Collar bushing from 10/2018                 | 6              | 01 |
| 106   | 310411              | Flachkopfschraube M5x12                            | Flat-head screw M5x12                       | 6              | 00 |
| 107   | 310656              | Federring B5                                       | Split washer B5                             | 6              | 00 |
| 108   | 300802              | Anlageblech ab 03.03.2016                          | Attachment plate from 03.03.2016            | 3              | 09 |
| 109   | 310618              | Kegelschmiernippel M6x1                            | Conical grease nipple M6x1                  | 3              | 01 |
| 110   | 300460              | Grundkörper  | Base body                                   | 1              | 29 |
| 112   | 300458              | Schälspindelrad                                    | Peeling spindle wheel                       | 3              | 14 |
| 113   | 310761              | Sicherungsring 10                                  | Locking ring 10                             | 3              | 00 |
| 114   | 310672              | Passfeder A 5x5x28                                 | Feather key A 5x5x28                        | 1              | 00 |
| 115   | 310512              | Sechskantschraube M8x20                            | Hexagon screw M8x20                         | 1              | 00 |
| 115 a | 310652              | Federring B8                                       | Split washer B8                             | 1              | 00 |
| 116   | 300461              | Scheibe für Grundkörper                            | Disc for base body                          | 1              | 00 |
| 117   | 300778              | Sekundärtreiberwelle kpl.                          | Secondary driver shaft compl.               | 1              | 44 |
| 118   | 310094              | Rillenkugellager 6004 2Z                           | Grooved ball bearing 6004 2Z                | 1              | 09 |



## Apfelschäl-, entkern-, teil- und scheibenschneidemaschine ASETSM

Apple peeling, coring, diving and slicing machine ASETSM

| Pos. | Art.Nr.<br>item no. | Bezeichnung                       | Designation                           | Stück<br>piece | PG |
|------|---------------------|-----------------------------------|---------------------------------------|----------------|----|
| 119  | 300421              | Sekundärtreiberwelle              | Secondary driver shaft                | 1              | 25 |
| 120  | 310673              | Passfeder A 6x6x14                | Feather key A 6x6x14                  | 1              | 00 |
| 121  | 312266              | Rillenkugellager 6005 2Z          | Grooved ball bearing 6005 2Z          | 1              | 09 |
| 122  | 310623              | Sicherungsring 47x1,75            | Locking ring 47x1.75                  | 1              | 00 |
| 123  | 300472              | Abtriebsrad klein                 | Small driven wheel                    | 1              | 20 |
| 124  | 310855              | Sechskantmutter M20x1,5           | Hexagon nut M20x1.5                   | 2              | 00 |
| 125  | 310683              | Druckfeder                        | Compression spring                    | 1              | 02 |
| 126  | 300417              | Kugelkäfig                        | Ball cage                             | 1              | 21 |
| 127  | 300422              | Schneckenrad kpl. mit Rastscheibe | Screw wheel compl. incl. locking disc | 1              | 21 |
| --   | 300531              | Rastscheibe                       | Locking disc                          | 1              | 05 |
| --   | 310606              | Passkerbstift 4x14                | Grooved dowel pin 4x14                | 2              | 00 |
| 128  | 311032              | Scheibe 17                        | Washer 17                             | 1              | 00 |
| 129  | 310630              | Sicherungsring 16                 | Locking ring 16                       | 1              | 00 |
| 130  | 310097              | Kugel 6,5 II                      | Ball 6.5 II                           | 6              | 00 |
| 131  | 300473              | Druckscheibe 20x44x2              | Pressure disc 10x44x2                 | 1              | 08 |
| 132  | 312683              | Scheibe 21                        | Washer 21                             | 2              | 00 |
| 133  | 311821              | Sicherungsring 20                 | Locking ring 20                       | 1              | 00 |
| 134  | 310634              | Sicherungsring 25                 | Locking ring 25                       | 2              | 00 |
| 135  | 310472              | Zylinderstift 4m6x18              | Cylindrical pin 4m6x18                | 1              | 00 |
| 136  | 311821              | Sicherungsring 20x1,2             | Locking ring 20x1.2                   | 3              | 00 |
| 137  | 310673              | Passfeder A6x6x14                 | Feather key A6x6x14                   | 1              | 00 |
| 138  | 311386              | Wellendichtring 20x42x7           | Radial shaft seal 20x42x7             | 1              | 05 |
| 139  | 300477              | Justierscheibe                    | Adjusting disc                        | 1              | 01 |
| 140  | 300419              | Antriebsrad für Schälspindel      | Drive wheel for peeling spindle       | 1              | 20 |
| 142  | 310622              | Sicherungsring 42x1,75            | Locking ring 42x1.75                  | 1              | 00 |
| 147  | 310508              | Sechskantschraube M6x30           | Hexagon screw M6x30                   | 2              | 00 |
| --   | 025903              | Scheibe 6,4                       | Washer 6.4                            | 2              | 00 |
| --   | 310804              | Scheibe 6,4                       | Washer 6.4                            | 2              | 00 |
| --   | 310657              | Federring B6                      | Split washer B6                       | 2              | 00 |
| --   | 114423              | Sechskantmutter M6                | Hexagon nut M6                        | 2              | 00 |
| 148  | 300757              | Haltearm verlängert kpl.          | Extended retention arm compl.         | 1              | 41 |
| 149  | 300702              | Haltearm verlängert               | Extended retention arm                | 1              | 30 |
| 150  | 300466              | Handschutz links                  | Hand protection left                  | 1              | 07 |
| 151  | 310412              | Flachkopfschraube M5x20           | Flat-head screw M5x20                 | 2              | 00 |
| 152  | 300465              | Rückanschlag                      | Rear stop                             | 1              | 03 |
| 153  | 102150              | Scheibe 5,3                       | Washer 5.3                            | 2              | 00 |
| 154  | 312552              | Hutmutter mit Klemmteil M5        | Acorn nut with clamping part M5       | 2              | 00 |
| 155  | 310710              | Gewindestift M4x16                | Threaded pin M4x16                    | 1              | 00 |
| 156  | 008662              | Sechskantmutter M4                | Hexagon nut M4                        | 1              | 00 |
| 157  | 300464              | Gelenkbolzen                      | Pivot bolt                            | 1              | 15 |
| 158  | 310657              | Federring B6                      | Split washer B6                       | 1              | 00 |
| 159  | 114423              | Sechskantmutter M6                | Hexagon nut M6                        | 1              | 00 |
| 160  | 310684              | Schenkelfeder                     | Leg spring                            | 1              | 01 |
| 161  | 300746              | Abhebeklinke verlängert           | Extended lifting latch                | 1              | 20 |
| 162  | 310655              | Federring B4                      | Split washer B4                       | 1              | 00 |





## Apfelschäl-, entkern-, teil- und scheibenschneidemaschine ASETSM

Apple peeling, coring, diving and slicing machine ASETSM

| Pos. | Art.Nr.<br>item no. | Bezeichnung                                  | Designation                                       | Stück<br>piece | PG |
|------|---------------------|--|---|----------------|----|
| 163  | 310448              | Zylinderschraube M4x6                        | Cylinder screw M4x6                               | 1              | 00 |
| 164  | 300451              | Führungssegment                              | Guide segment                                     | 1              | 13 |
| 165  | 300772              | Messeraufnahme kpl.                          | Knife holder compl.                               | 1              | 42 |
| 166  | 300450              | Schälmesserstange                            | Peeling knife rod                                 | 1              | 29 |
| 167  | 300449              | Halteböckchen                                | Small fixing support                              | 1              | 24 |
| 168  | 310551              | Scheibe 5,3                                  | Washer 5.3  | 1              | 00 |
| 169  | 310529              | Sechskantschraube M5x10                      | Hexagon screw M5x10                               | 1              | 00 |
| 170  | 300447              | Lagerbolzen für Messerarm                    | Bearing bolt for knife arm                        | 1              | 20 |
| 171  | 311218              | Sechskantmutter niedrig M8                   | Hexagon nut low M8                                | 1              | 00 |
| 172  | 310104              | Rillenkugellager 608 - 2RS                   | Grooved ball bearing 608 - 2RS                    | 2              | 05 |
| 173  | 310688              | Schenkelfeder für Lagerbolzen Messerarm      | Leg spring for knife arm bearing bolt             | 1              | 04 |
| 174  | 311697              | Zylinderschraube M6x14                       | Cylinder screw M6x14                              | 1              | 00 |
| 175  | 114423              | Sechskantmutter M6                           | Hexagon nut M6                                    | 1              | 00 |
| 176  | 102158              | Sechskantmutter M8                           | Hexagon nut M8                                    | 1              | 00 |
| 177  | 300805              | Abhebewinkel kpl. mit Schraube               | Lifting angle bracket compl. with screw           | 1              | 14 |
| 178  | 300452              | Abhebewinkel                                 | Lifting angle bracket                             | 1              | 14 |
| 179  | 310652              | Federring B8                                 | Split washer B8                                   | 1              | 00 |
| 180  | 310589              | Zylinderschraube M8x22                       | Cylinder screw M8x22                              | 1              | 00 |
| 181  | 311218              | Sechskantmutter niedrig M8                   | Hexagon nut low M8                                | 1              | 00 |
| 182  | 300448              | Messerkopf in Kunststoff komplett mit Messer | Knife head in plastic complete with knife         | 1              | 16 |
| ---- | 300429              | Messerkopf in Edelstahl komplett mit Messer  | Knife head in stainless steel complete with knife | 1              | 22 |
| 183  | 310295              | Messerkopf in Kunststoff (ohne Messer)       | Knife head in plastic (without knife)             | 1              | 13 |
| ---- | 300426              | Messerkopf in Edelstahl (ohne Messer)        | Knife head in stainless steel (without knife)     | 1              | 20 |
| 184  | 300446              | Messer                                       | Knife   | 1              | 07 |
| 185  | 025814              | Zylinderschraube M4x25                       | Cylinder screw M4x25                              | 1              | 00 |
| 186  | 310532              | Scheibe 4,3                                  | Washer 4.3  | 2              | 00 |
| 187  | 008662              | Sechskantmutter M4                           | Hexagon nut M4                                    | 1              | 00 |
| 188  | 311565              | Bordwandschraube M4x10                       | Slotted round-head screw M4x10                    | 1              | 00 |
| 189  | 311068              | Abdeckgummi für Taster                       | Rubber cover for button                           | 1              | 01 |
| 190  | 300796              | Elektrik kpl. 230V/50-60 Hz                  | Electrical system compl. 230 V/50-60 Hz           | 1              | 42 |
| --   | 311119              | Motorleitung                                 | Motor cable                                       | 1              | 06 |
| 191  | 008662              | Sechskantmutter M4                           | Hexagon nut M4                                    | 2              | 00 |
| 192  | 310532              | Scheibe 4,3                                  | Washer 4.3  | 2              | 00 |
| 193  | 300389              | Haltewinkel Schalterkasten                   | Distribution box angle bracket                    | 1              | 11 |
| 194  | 310444              | Zylinderkopfschraube M4x20                   | Cylinder-head screw M4x20                         | 2              | 00 |
| 195  | 300795              | Schalterkasten                               | Distribution box                                  | 1              | 20 |
| 196  | 008662              | Sechskantmutter M4                           | Hexagon nut M4                                    | 2              | 00 |
| 197  | 310532              | Scheibe 4,3                                  | Washer 4.3  | 2              | 00 |
| 198  | 311849              | Motorschütz DSL – 3 – 10                     | Motor contactor DSL – 3 – 10                      | 1              | 11 |
| 199  | 310462              | Zylinderschraube M4x10                       | Cylinder screw M4x10                              | 2              | 00 |
| 200  | 312806              | Tastkontaktgeber 1Ö                          | Tactile contact transmitter 1NC                   | 1              | 03 |
| 201  | 312805              | Tastkontaktgeber 1S                          | Tactile contact transmitter 1NO                   | 1              | 03 |
| 202  | 310287              | Klemmleiste kpl.                             | Terminal block compl.                             | 1              | 07 |
| 203  | 312803              | Taster                                       | Button  | 1              | 08 |
| 204  | 312804              | Tasterkappe „Grün“                           | Button cap "green"                                | 1              | 01 |
| 205  | 312802              | Schlagtaster „Rot“                           | Pushbutton "red"                                  | 1              | 09 |
| 206  | 543145              | Durchführung SR 7W – 2                       | Grommet SR 7W – 2                                 | 2              | 00 |



|   |
|---|
| <b>Apfelschäl-, entkern-, teil- und scheibenschneidemaschine ASETSM</b><br>Apple peeling, coring, diving and slicing machine ASETSM |
|---|

| Pos.  | Art.Nr.<br>item no. | Bezeichnung  | Designation  | Stück<br>piece | PG |
|-------|---------------------|--|--|----------------|----|
| 207   | 543146              | Durchführung SR 5P – 4   | Grommet SR 5P – 4  | 2              | 00 |
| 208   | 310544              | Linsensenkschraube M3x10                                       | Raised countersunk-head screw M3x10                        | 1              | 00 |
| 209   | 311509              | Sicherungshalter „Standard“                                    | Fuse holder "standard"                                     | 1              | 06 |
| 210   | 310378              | G – Sicherung 0,125 Afl  | G fuse 0.125 Afl   | 1              | 01 |
| 212   | 310540              | Scheibe 3,2  | Washer 3.2   | 1              | 00 |
| 213   | 311241              | Sechskantmutter M3   | Hexagon nut M3   | 1              | 00 |
| 214   | 311530              | Betriebsstundenzähler  | Operating hours counter                                    | 1              | 20 |
| 215   | 310754              | Magnetgrenztaster bis 12/2014                                  | Magnetic proximity switch until 12/2014                    | 1              | 16 |
| 215   | 310006              | Rohrschalter ab 01 / 2015                                      | Magnetic proximity switch from 01/2015                     | 1              | 12 |
| 216   | 310462              | Zylinderschraube M4x10   | Cylinder screw M4x10                                       | 1              | 00 |
| 217   | 310519              | Sechskantschraube M5x14  | Hexagon screw M5x14  | 2              | 00 |
| 217 a | 310656              | Federring B5   | Split washer B5  | 2              | 00 |
| 217 b | 310551              | Scheibe 5,3  | Washer 5.3   | 2              | 00 |
| 218   | 312019              | Zuleitung mit Stecker schwarz                                  | Supply line incl. plug black                               | 1              | 20 |
| 219   | 300790              | Stützscharbe für Fußleiste lang                                | Support bolt for foot rail long                            | 1              | 02 |
| 220   | 102158              | Sechskantmutter M8   | Hexagon nut M8   | 1              | 00 |
| 221   | 300375              | Fußleiste lang   | Foot rail long   | 1              | 18 |
| 222   | 300374              | Fußleiste kurz   | Foot rail short  | 2              | 14 |
| 223   | 310576              | Zylinderschraube M10x25  | Cylinder screw M10x25                                      | 5              | 00 |
| 224   | 311810              | Zylinderschraube M10x12  | Cylinder screw M10x12                                      | 1              | 00 |
| 225   | 300406              | Verkleidungsplatte   | Panelling board  | 1              | 06 |
| 226   | 310474              | Linsenblechscharbe 3,5x9,5                                     | Pan head tapping screw 3.5x9.5                             | 2              | 00 |
| 227   | 102150              | Scheibe 5,3  | Washer 5.3   | 1              | 00 |
| 228   | 310519              | Sechskantschraube M5x14  | Hexagon screw M5x14  | 1              | 00 |
| 229   | 543019              | Saugfuß  | Suction cup  | 3              | 01 |
| 230   | 310373              | Kabelschelle Dm. 4,8   | Cable clamp diam. 4.8                                      | 1              | 00 |
| 231   | 311794              | Zylinderschraube M4x8  | Cylinder screw M4x8  | 1              | 00 |
| 232   | 311682              | Gleitlager XSM 1820 – 20                                       | Sliding bearing XSM 1820 – 20                              | 1              | 02 |
| 233   | 300439              | Tellerrad  | Crown wheel  | 1              | 26 |
| 234   | 311440              | Gleitlager XSM 1012 – 10                                       | Sliding bearing XSM 1012 – 10                              | 2              | 01 |
| 235   | 300441              | Kurbelstange   | Connecting rod   | 1              | 14 |
| 236   | 310756              | Sicherungsring 18  | Locking ring 18  | 1              | 00 |
| 237   | 310761              | Sicherungsring 10  | Locking ring 10  | 2              | 00 |
| 238   | 312479              | Kreuzgriffschraube M6x12                                       | Star knob screw M6x12                                      | 3              | 02 |
| 239   | 300387              | Zerteilsternaufnahme bis 12/2018                               | Dividing star retainer until 12/2018                       | 1              | 30 |
| --    | 300811              | Zerteilsternaufnahme ab 01/2019                                | Dividing star retainer from 01/2019                        | 1              | 31 |
| 240   | 310517              | Sechskantschraube M8x30  | Hexagon screw M8x30  | 2              | 00 |
| 240 a | 310534              | Scheibe 8,4  | Washer 8.4   | 2              | 00 |
| 241   | 310806              | Sechskantmutter niedrig M5                                     | Hexagon nut low M5   | 3              | 00 |
| 242   | 310685              | Zugfeder für Führungssegment                                   | Tension spring for guide segment                           | 1              | 01 |
| 243   | 310412              | Flachkopfschraube M5x20  | Flat-head screw M5x20                                      | 1              | 00 |
| 244   | -----               | Zerteilstern siehe Preisliste Ausstechrohr<br>siehe Preisliste | Dividing star see price list Coring tube see<br>price list | 1              | *  |
| --    | -----               | Ausstechrohr siehe Preisliste                                  | Coring tube see price list                                 | 1              | *  |



**Apfelschäl-, entkern-, teil- und scheidenschneidemaschine ASETSM**  
 Apple peeling, coring, diving and slicing machine ASETSM

| Pos. | Art.Nr.<br>item no. | Bezeichnung  | Designation  | Stück<br>piece | PG |
|------|---------------------|--|--|----------------|----|
| 246  | 300806              | Abführrohr Ø 20 / 23                                   | Outlet pipe Ø 20 / 23                                    | 1              | 12 |
| 246  | 300400              | Abführrohr Ø 27  | Outlet pipe Ø 27   | 1              | 12 |
| 247  | 300768              | Trennzylinder E2 kpl.                                  | Separator cylinder E2 compl.                             | 1              | 25 |
| 248  | 008662              | Sechskantmutter M4                                     | Hexagon nut M4   | 3              | 00 |
| 249  | 310532              | Scheibe 4,3  | Washer 4.3   | 3              | 00 |
| 250  | 310486              | Senkkopfschraube M4x10                                 | Countersunk head screw M4x10                             | 3              | 00 |
| 251  | 300754              | Verlängerung für Trennzylinder                         | Extension for separator cylinder                         | 1              | 05 |
| 252  | 300755              | Trennzylinder E1 kpl. zur Verw. mit Abstreifgabel      | Separator cylinder E1 compl. for use with comb           | 1              | 25 |
| 253  | 300709              | Schutz kpl.  | Guard compl.   | 1              | 23 |
| 254  | 300708              | Schutz   | Guard  | 1              | 18 |
| 255  | 300705              | Halteblech für Schutz                                  | Retaining plate for guard                                | 1              | 13 |
| 256  | 008662              | Sechskantmutter M4                                     | Hexagon nut M4   | 1              | 00 |
| 257  | 310447              | Zylinderschraube M4x12                                 | Cylinder screw M4x12                                     | 1              | 00 |
| 258  | 310490              | Senkschraube M4x12                                     | Countersunk screw M4x12                                  | 4              | 00 |
| 259  | 300770              | Anlageplatte kpl.                                      | Installation plate compl.                                | 1              | 18 |
| --   | 166068              | Sechskantmutter M10                                    | Hexagon nut M10  | 2              | 00 |
| --   | 310535              | Scheibe 10,5   | Washer 10.5  | 2              | 00 |
| 260  | -----               | Fächermessersatz kpl (Größen siehe Tabelle unten)      | Fan-Type Knife compl. (for sizes see table below)        | 1              | *  |
| 261  | 311702              | Zylinderstift 4m6x8                                    | Cylindrical pin 4m6x8                                    | 1              | 00 |
| 262  | 300863              | Messerwelle  | Blade shaft  | 1              | 26 |
| 263  | 300712              | Messer 57 mm Stückzahl siehe Tabelle unten bis 02/2004 | Blade 57 mm (for quantity see table below) until 02/2004 |                | 02 |
| 263  | 300787              | Messer 57 mm Stückzahl siehe Tabelle unten ab 03/2004  | Blade 57 mm (for quantity see table below) from 03/2004  |                | 02 |
| 264  | -----               | Distanzstücke Größe und Stückzahl                      | Spacer size and quantity                                 |                | 02 |

\* Preis siehe aktuelle Preisliste / price see current price list

| Fächermessersatz /<br>Fan-Type Knife set | Art. Nr. | Distanzstück / spacer |               | Messer / blade 57 mm |               |
|--|----------|-----------------------|---------------|----------------------|---------------|
|  |          | Art. Nr.              | Anzahl / pice | Art. Nr.             | Anzahl / pice |
| 3,5                                      | 542721   | 300780                | 20            | 300787               | 18            |
| 4,5                                      | 542722   | 300781                | 14            | 300787               | 14            |
| 5,5                                      | 542723   | 300782                | 11            | 300787               | 11            |
| 7,5                                      | 542728   | 300753                | 8             | 300787               | 8             |
| 9,0                                      | 542729   | 300759                | 7             | 300787               | 7             |
| 10,0                                     | 542724   | 300747                | 6             | 300787               | 6             |
| 14,0                                     | 542725   | 300748                | 4             | 300787               | 4             |
| 20,0                                     | 542726   | 300749                | 3             | 300787               | 3             |
| 30,0                                     | 542727   | 300745                | 2             | 300787               | 2             |



## Apfelschäl-, entkern-, teil- und scheidenschneidemaschine ASETSM

Apple peeling, coring, diving and slicing machine ASETSM

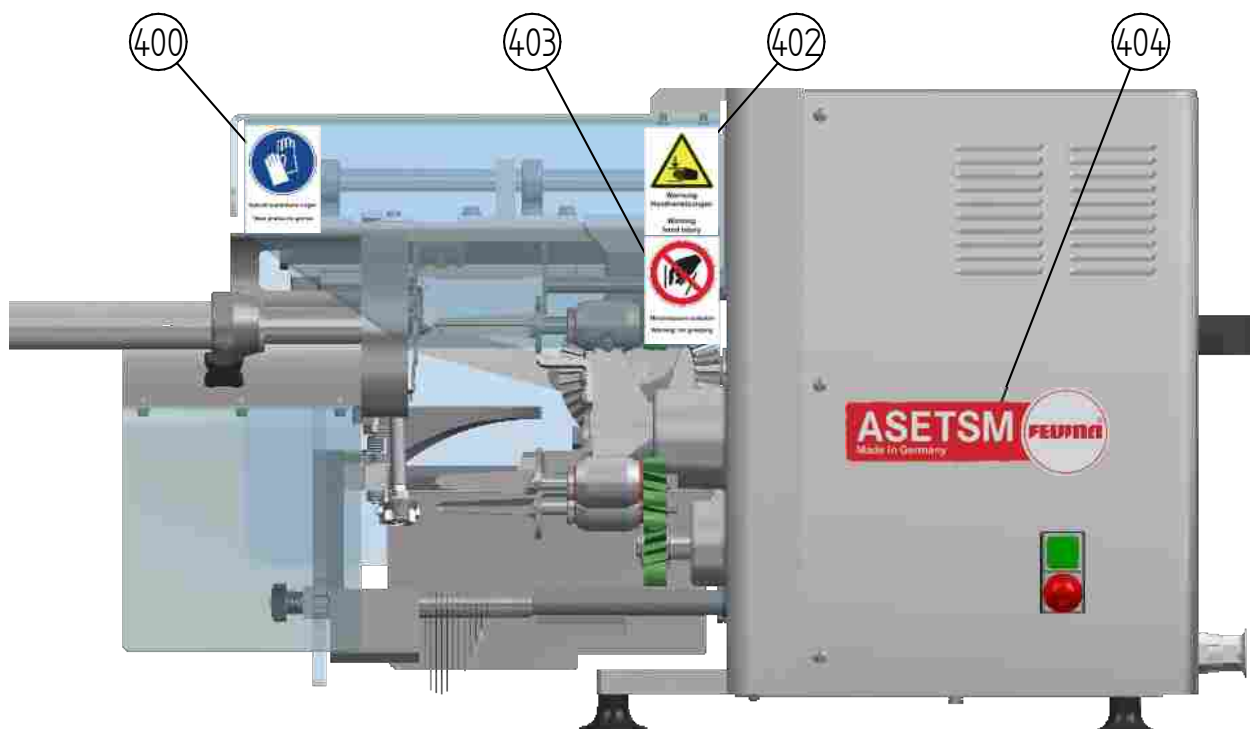
| Pos.  | Art.Nr.<br>item no. | Bezeichnung                      | Designation                    | Stück<br>piece | PG |
|-------|---------------------|----------------------------------|--------------------------------|----------------|----|
| 265   | 300713              | Messer 66 mm bis 02/2004         | Blade 66 mm until 02/2004      | 1              | 02 |
| 265   | 300786              | Messer 66 mm ab 03/2004          | Blade 66 mm from 03/2004       | 1              | 02 |
| 266   | 300780              | Distanzstück 2,9                 | Spacer 2.9                     | 2              | 02 |
| -     | -                   | -                                | -                              | -              | -  |
| 268   | 300751              | Abweiser vorn                    | Front deflector                | 1              | 15 |
| 269   | 311794              | Zylinderschraube M4x8            | Cylinder screw M4x8            | 1              | 00 |
| 270   | 300771              | Zwischenrad 2 kpl.               | Idler 2 compl.                 | 1              | 26 |
| 271   | 310630              | Sicherungsring 16                | Locking ring 16                | 2              | 00 |
| 272   | 311032              | Scheibe 17                       | Washer 17                      | 1              | 00 |
| 273   | 300766              | Zwischenrad 2                    | Idler 2                        | 1              | 21 |
| 273 a | 311654              | Bundbuchse BB1617 DU             | Collar bushing BB1617 DU       | 1              | 02 |
| 275   | 300764              | Achsbolzen für Zwischenrad 2     | Axle bolt for idler 2          | 1              | 18 |
| 276   | 310804              | Scheibe 6,4                      | Washer 6.4                     | 1              | 00 |
| 277   | 310510              | Sechskantschraube M6x12          | Hexagon screw M6x12            | 1              | 00 |
| 278   | 300773              | Zwischenrad 3 kpl.               | Idler 3 compl.                 | 1              | 31 |
| 279   | 300774              | Zwischenrad 3                    | Idler 3                        | 1              | 22 |
| 280   | 311809              | Bundbuchse BB 1612-DU-B          | Collar bushing BB 1612-DU-B    | 1              | 03 |
| 281   | 311704              | Buchse zylindrisch 1615-DU-B     | Cylindrical bushing 1615-DU-B  | 1              | 02 |
| 282   | 311032              | Scheibe 17                       | Washer 17                      | 1              | 00 |
| 283   | 310630              | Sicherungsring 16                | Locking ring 16                | 2              | 00 |
| 284   | 300775              | Achsbolzen für Zwischenrad 3     | Axle bolt for idler 3          | 1              | 18 |
| 285   | 300776              | Leiste für Zwischenrad 3         | Rail for idler 3               | 1              | 18 |
| 286   | 310804              | Scheibe 6,4                      | Washer 6.4                     | 1              | 00 |
| 287   | 310510              | Sechskantschraube M6x12          | Hexagon screw M6x12            | 1              | 00 |
| 288   | 310517              | Sechskantschraube M8x30          | Hexagon screw M8x30            | 2              | 00 |
| --    | 310534              | Scheibe 8,4                      | Washer 8.4                     | 2              | 00 |
| --    | 310652              | Federring B8                     | Split washer B8                | 2              | 00 |
| --    | 102158              | Sechskantmutter M8               | Hexagon nut M8                 | 2              | 00 |
| 289   | 310508              | Sechskantschraube M6x30          | Hexagon screw M6x30            | 2              | 00 |
| 289 a | 025903              | Scheibe 6,4                      | Washer 6.4                     | 2              | 00 |
| 289 b | 114423              | Sechskantmutter M6               | Hexagon nut M6                 | 2              | 00 |
| 290   | 300779              | Abtriebsrad kpl.                 | Driven gear compl.             | 1              | 29 |
| 291   | 300760              | Abtriebsrad Z = 18 G             | Driven gear Z = 18 G           | 1              | 20 |
| 292   | 300763              | Lagerklotz                       | Bearing block                  | 1              | 19 |
| 293   | 311807              | Gleitlager 1618                  | Sliding bearing 1618           | 1              | 02 |
| 294   | 312062              | Passscheibe 16x0,5 (nach Bedarf) | Shim ring 16x0.5 (as required) | 2              | 00 |
| 295   | 310630              | Sicherungsring 16                | Locking ring 16                | 1              | 00 |
| 296   | 312470              | Passscheibe 16x22x0,2            | Shim ring 16x22x0.2            | 1              | 00 |
| 297   | 312471              | Passscheibe 16x22x0,5            | Shim ring 16x22x0.5            | 1              | 00 |
| 298   | 311807              | Gleitlager 1618                  | Sliding bearing 1618           | 1              | 02 |
| 299   | 300762              | Taktrad 2 kpl.                   | Cycle wheel 2 compl.           | 1              | 33 |
| 300   | 311808              | Bundbuchse 2012                  | Collar bushing 2012            | 2              | 04 |



## Apfelschäl-, entkern-, teil- und scheidenschneidemaschine ASETSM

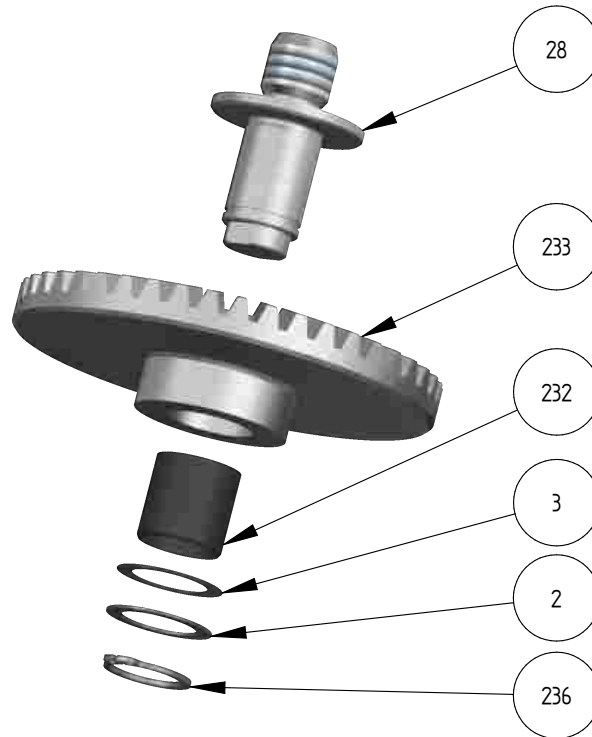
Apple peeling, coring, diving and slicing machine ASETSM

| Pos. | Art.Nr.<br>item no. | Bezeichnung                             | Designation                            | Stück<br>piece | PG |
|------|---------------------|---|--|----------------|----|
| 301  | 312063              | Passscheibe 20x28x0,5                   | Shim ring 20x28x0.5                    | 1              | 00 |
| 302  | 310889              | Passscheibe 20x28x0,2                   | Shim ring 20x28x0.2                    | 1              | 00 |
| 303  | 300777              | Distanzring für Sekundärtreiberwelle    | Spacer ring for secondary driver shaft | 1              | 07 |
| 304  | 310704              | Steckkerbstift 4x18                     | Grooved pin 4x18                       | 2              | 00 |
| 305  | 300810              | Reinigungsstopfer                       | Cleaning pestle                        | 1              | 08 |
| 400  | 311059              | Sticker "Schutzhandschuhe tragen"       | Sticker "Wear protective gloves"       | 1              | 00 |
| 401  | 312388              | Sticker "Vor Öffnen Netzstecker ziehen" | Sticker "Pull the plug before service" | 1              | 00 |
| 402  | 312389              | Sticker "Warnung vor Handverletzung"    | Sticker "Warning hand injury"          | 1              | 00 |
| 403  | 312390              | Sticker "Hineinfassen verboten"         | Sticker "Warning: no grasping"         | 1              | 00 |
| 404  | 312973              | Sticker "ASETSM"                        | Sticker "ASETSM"                       | 1              | 08 |



Aktualisierung  
Bereich Tellerrad

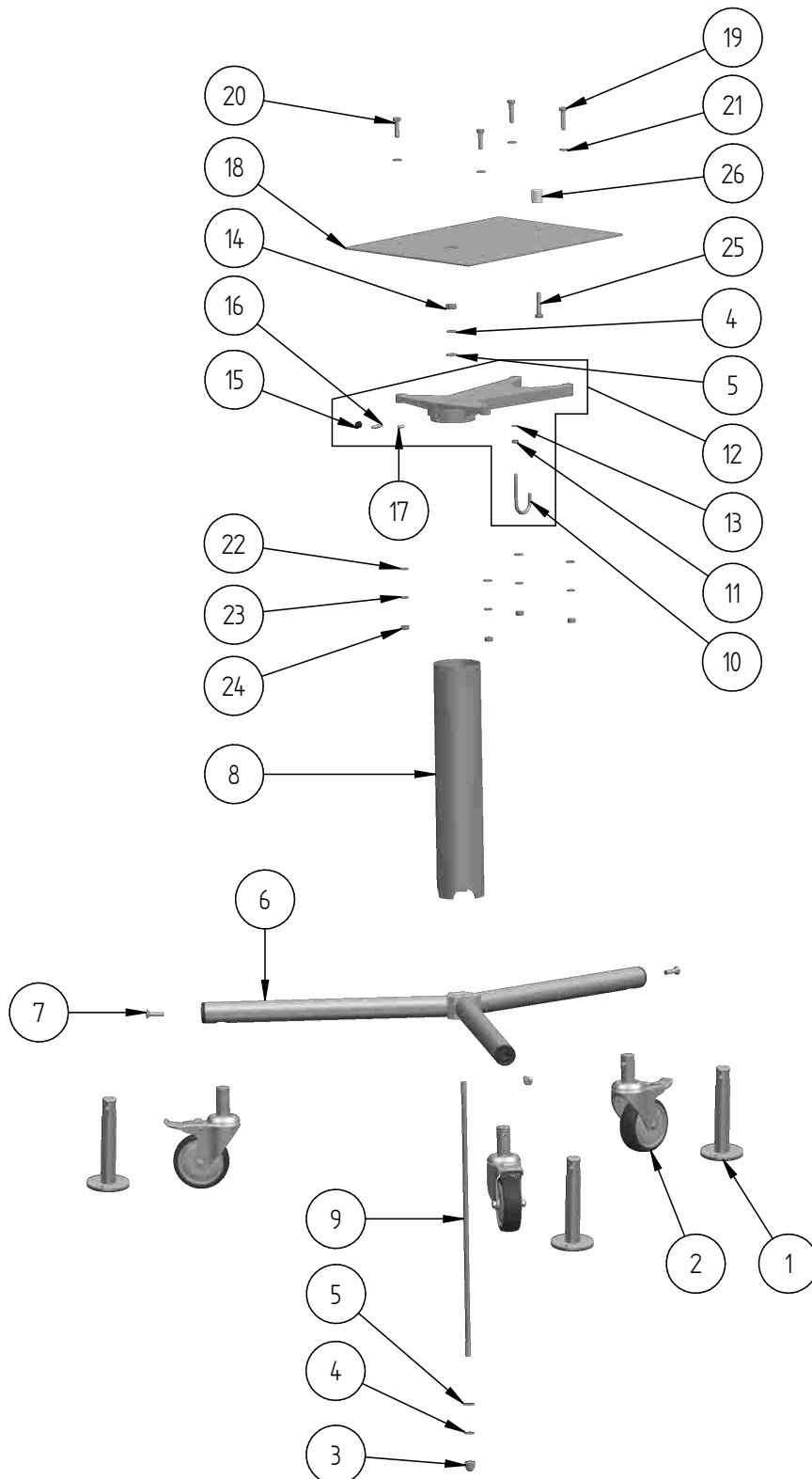
Update  
Area Crown wheel



| Pos. | Art.Nr.<br>item no. | Bezeichnung              | Designation                   | Stück<br>piece | PG |
|------|---------------------|--------------------------|-------------------------------|----------------|----|
| 236  | 310756              | Sicherungsring 18x1,2 A2 | Locking ring 18x1,2 A2        | 1              | 00 |
| 2    | 311916              | Passscheibe 18x25x0,5 A2 | Shim ring 18x25x0,5 A2        | 1              | 00 |
| 3    | 312955              | Passscheibe 18x25x0,2 A2 | Shim ring 18x25x0,2 A2        | 1              | 00 |
| 28   | 300437              | Achsbolzen für Tellerrad | Axle bolt for crown wheel     | 2              | 20 |
| 232  | 311682              | Gleitlager XSM 1820-20   | Sliding bearing XSM 1820 – 20 | 1              | 02 |
| 233  | 300439              | Tellerrad                | Crown wheel                   | 1              | 26 |

Untergestell fahrbar  
ASETM / ASETSM

Underframe mobile  
ASETM / ASETSM







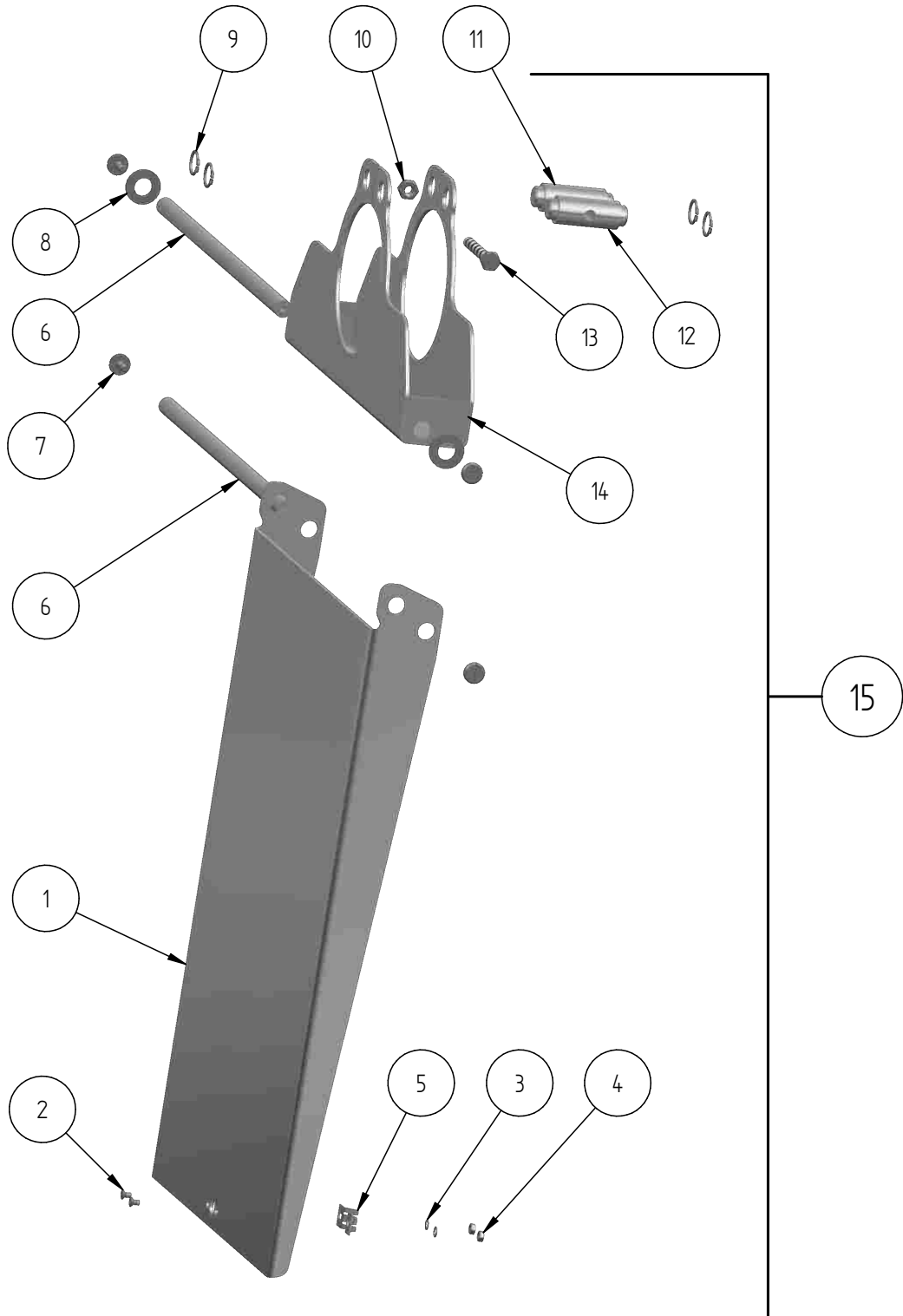
## Untergestell fahrbar

Underframe mobile

| Pos. | Art.Nr.<br>item no. | Bezeichnung              | Designation                         | Stück<br>piece | PG |
|------|---------------------|--------------------------|-------------------------------------|----------------|----|
| 1    | 543137              | Fuß                      | Base                                | 1              | 20 |
| 2    | 543116              | Lenkrolle                | Guide roller                        | 3              | 16 |
| 3    | 310663              | Hutmutter M10            | Acorn nut M10                       | 1              | 01 |
| 4    | 310660              | Federring B10            | Split washer B10                    | 2              | 00 |
| 5    | 310535              | Scheibe 10,5             | Washer 10.5                         | 2              | 00 |
| 6    | 543140              | Stützdreieck             | Support triangle                    | 1              | 44 |
| 7    | 310542              | Linsensenkschraube M8x30 | Raised countersunk-head screw M8x30 | 3              | 00 |
| 8    | 543133              | Zentralrohr              | Central tube                        | 1              | 23 |
| 9    | 543114              | Gewindestab              | Threaded rod                        | 1              | 11 |
| 10   | 543294              | Haken                    | Hook                                | 1              | 03 |
| 11   | 114423              | Mutter M6                | Nut M6                              | 1              | 00 |
| 12   | 543115              | Konsole                  | Console                             | 1              | 25 |
| 13   | 025903              | Scheibe 6,4              | Washer 6.4                          | 1              | 00 |
| 14   | 166068              | Mutter M10               | Nut M10                             | 1              | 00 |
| 15   | 311573              | Soft – Gehäusefuß        | Soft housing base                   | 1              | 00 |
| 16   | 310930              | Rapid – Nippel           | Rapid nipple                        | 1              | 00 |
| 17   | 310701              | Steckkerbstift 6x12      | Grooved pin 6x12                    | 1              | 00 |
| 18   | 542708              | Trägerplatte             | Carrier plate                       | 1              | 21 |
| 19   | 025843              | Sechskantschraube M8x35  | Hexagon screw M8x35                 | 2              | 00 |
| 20   | 310517              | Sechskantschraube M8x30  | Hexagon screw M8x30                 | 2              | 00 |
| 21   | 310534              | Scheibe 8,4              | Washer 8.4                          | 4              | 00 |
| 22   | 310534              | Scheibe 8,4              | Washer 8.4                          | 4              | 00 |
| 23   | 310652              | Federring B8             | Split washer B8                     | 4              | 00 |
| 24   | 102158              | Sechskantmutter M8       | Hexagon nut M8                      | 4              | 00 |
| 25   | 310515              | Sechskantschraube M8x40  | Hexagon screw M8x40                 | 1              | 00 |
| 26   | 300598              | Distanzstück             | Spacer                              | 1              | 01 |

Abstelleinrichtung

Side Rest





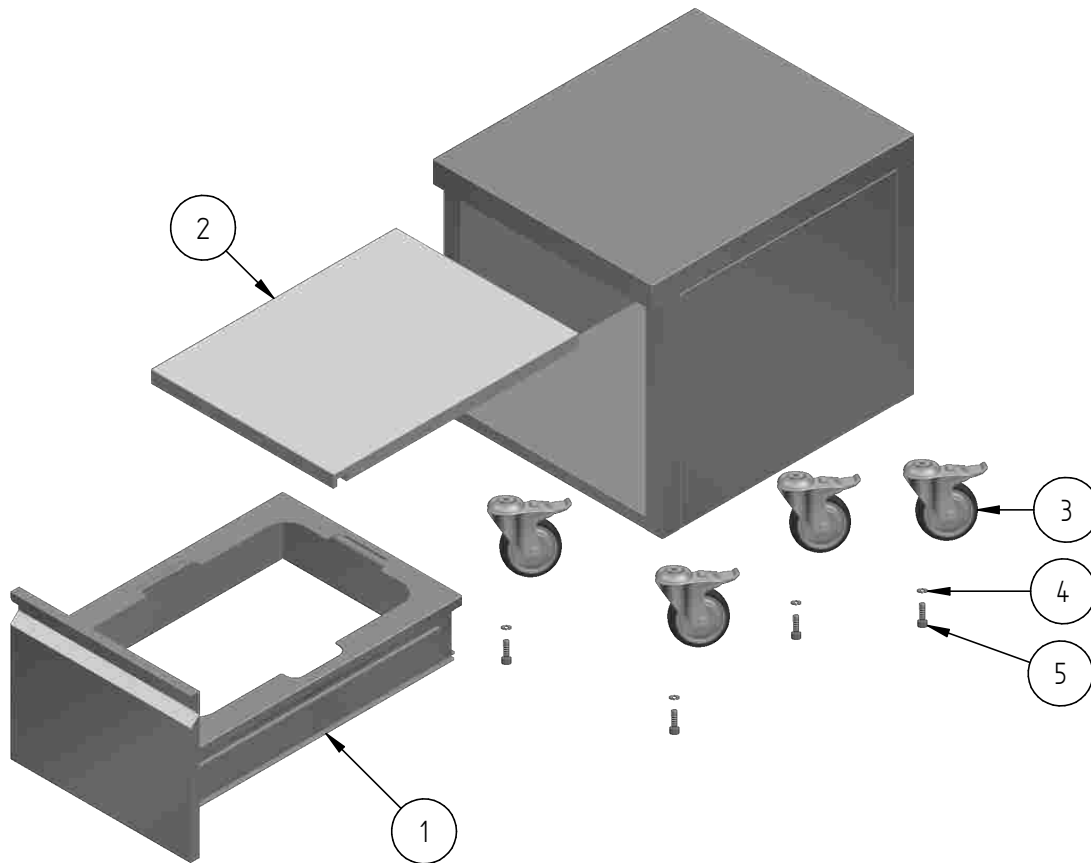
## Abstelleinrichtung

Side Rest

| Pos. | Art.Nr.<br>item no. | Bezeichnung             | Designation              | Stück<br>piece | PG |
|------|---------------------|-------------------------|--------------------------|----------------|----|
| 1    | 543401              | Abstellplatte           | Side rest plate          | 1              | 24 |
| 2    | 311240              | Senkschraube M3x5       | Countersunk screw M3x5   | 2              | 00 |
| 3    | 311002              | Zahnscheibe 3,2         | Toothed washer 3.2       | 2              | 00 |
| 4    | 311241              | Mutter M3               | Nut M3                   | 2              | 00 |
| 5    | 311604              | Federlasche             | Spring shackle           | 1              | 00 |
| 6    | 543402              | Gelenkstange            | Joint rod                | 2              | 10 |
| 7    | 310763              | Flachkopfschraube M4x10 | Flat-head screw M4x10    | 4              | 00 |
| 8    | 310928              | Scheibe M10 PA          | Washer M10 PA            | 2              | 00 |
| 9    | 310927              | Sicherungsring 12       | Locking ring 12          | 4              | 00 |
| 10   | 114423              | Mutter M6               | Nut M6                   | 1              | 00 |
| 11   | 543403              | Spannbolzen mit Gewinde | Clamping pin with thread | 1              | 12 |
| 12   | 543404              | Spannbolzen             | Clamping pin             | 1              | 11 |
| 13   | 310926              | Sechskantschraube M6x45 | Hexagon screw M6x45      | 1              | 00 |
| 14   | 543400              | Gelenkbügel             | Joint bracket            | 1              | 27 |
| 15   | 542017              | Abstelleinrichtung kpl. | Side rest compl.         | 1              | 32 |

Unterschrank fahrbar

Mobile Cabinet





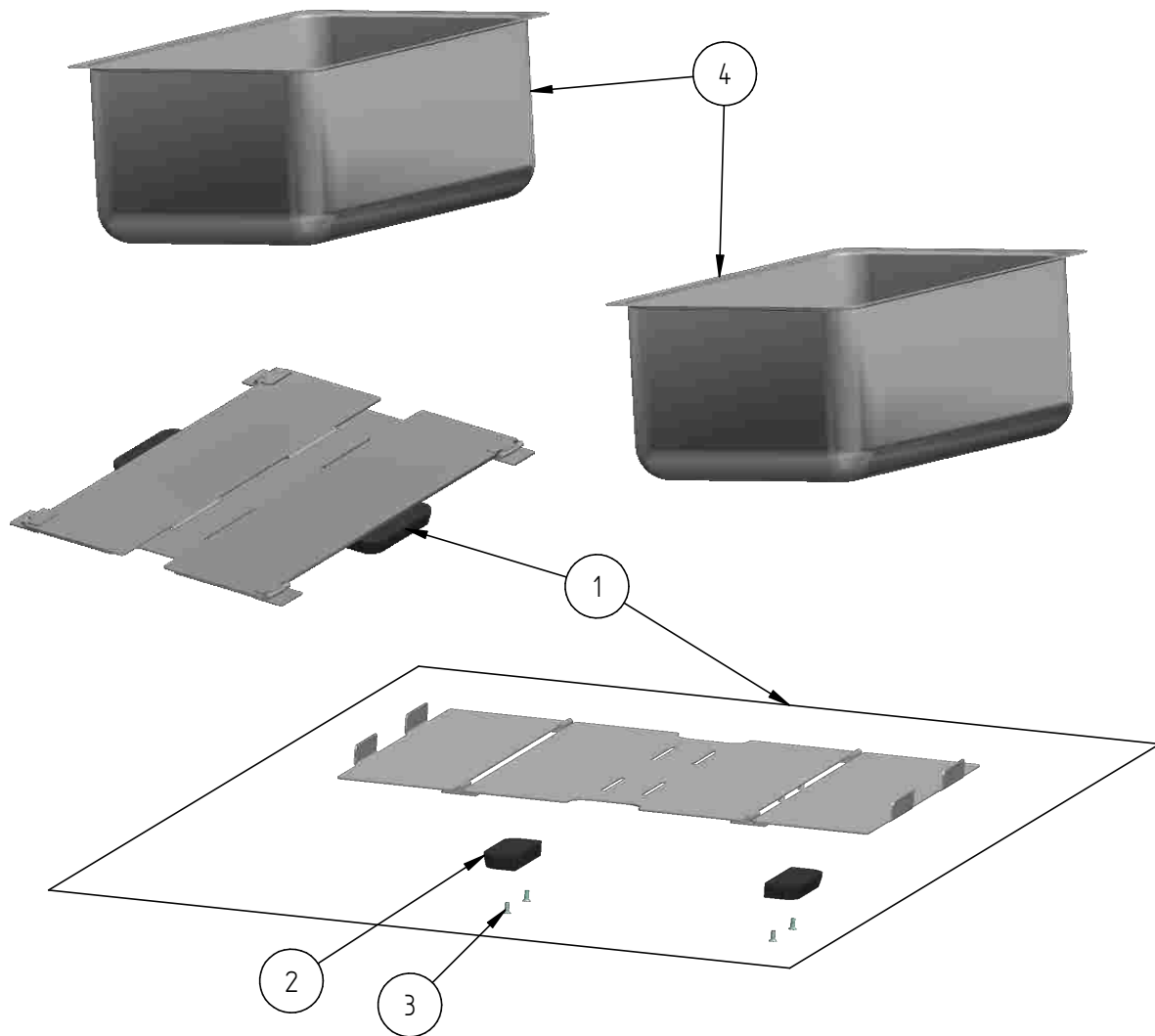
## Unterschrank fahrbar

Mobile Cabinet

| Pos. | Art.Nr.<br>item no. | Bezeichnung             | Designation           | Stück<br>piece | PG |
|------|---------------------|-------------------------|-----------------------|----------------|----|
| 1    | 545890              | Auszug                  | Drawer                | 1              | 49 |
| 2    | 311439              | Auszugplatte            | Drawer plate          | 1              | 41 |
| 3    | 310864              | Lenkrolle               | Guide roller          | 4              | 14 |
| 4    | 310660              | Federring B10           | Split washer B10      | 4              | 00 |
| 5    | 310574              | Zylinderschraube M10x30 | Cylinder screw M10x30 | 4              | 00 |
| --   | 312974              | Sticker Logo „FEUMA“    | “FEUMA” logo sticker  | 1              | 03 |

Abstelleinrichtung

Shelf Device





## Abstelleinrichtung

Shelf Device

| Pos. | Art.Nr.<br>item no. | Bezeichnung            | Designation                  | Stück<br>piece | PG |
|------|---------------------|------------------------|------------------------------|----------------|----|
| 1    | 545599              | Abstelleinrichtung     | Shelf device                 | 1              | 41 |
| 2    | 545603              | Klotz                  | Chock                        | 2              | 14 |
| 3    | 310492              | Senkkopfschraube M5x12 | Countersunk head screw M5x12 | 4              | 00 |
| 4    | 311645              | GN Behälter GN 1/1 150 | GN container GN 1/1 150      | 2              | 19 |

### Bestellbeispiel:

- Bildnummer suchen
- Die dazugehörige Positionsnummer und Artikelnummer aufschreiben

### Bild 14, Position 251

**Bestellung:** 1 Stück 300754 Verlängerung für Trennzylinder

---

### Order example:

- Search picture number
- Make a note of the corresponding position number and item number

### Picture 14, position 251

**Order:** 1 piece 300754 Extension for separator cylinder